

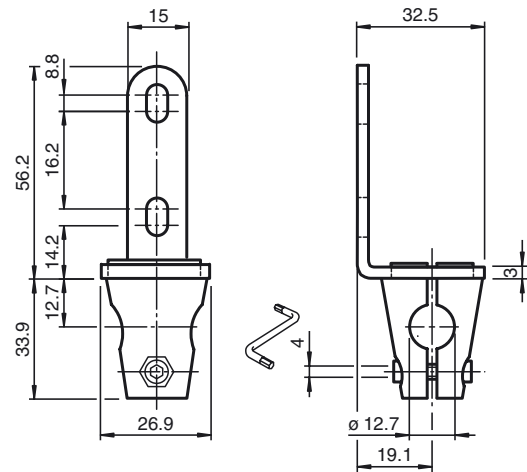


Montagehalterung für Sensoren

Merkmale

- Einfache und schnelle Montage
- Haltewinkel

Abmessungen



Technische Daten

Mechanische Daten

Material	Klemmzylinder: Zinkdruckguss Haltewinkel: Stahl
Hinweis	gewinkelt Einstellblende Stab nicht im Lieferumfang enthalten