



Bestellbezeichnung

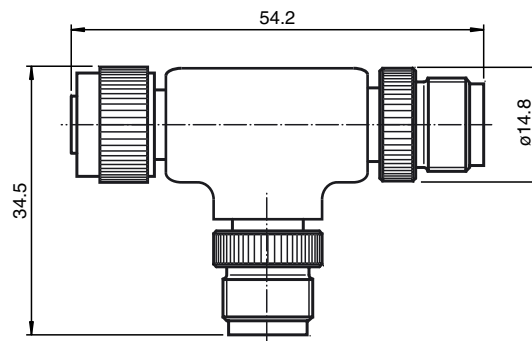
V1S-TEE-V1/V1S

T-Verteiler, M12-Stecker auf M12-Stecker/Buchse

Merkmale

- Rüttelsicherung durch mechanische Rastung
- Geeignet zum Anschluss mehrerer Lichttaster für Rollenförderer an eine Leitung

Abmessungen



Technische Daten

Allgemeine Daten

Polzahl	4
Codierung	A

Elektrische Daten

Betriebsspannung	U_B	60 V
Betriebsstrom		4 A

Umgebungsbedingungen

Umgebungstemperatur	-25 ... 85 °C (-13 ... 185 °F)
Verschmutzungsgrad	3

Mechanische Daten

Schutzart	IP67 (in geschraubtem Zustand)
Anschluss	1 x M12-Stecker 1 x M12-Stecker / 1 x M12-Buchse
Material	
Kontakte	CuZn, unternickelt und vergoldet
Griffkörper	TPU
Überwurfmutter	Zink-Druckguss, vernickelt
Überwurfstecker	Zink-Druckguss, vernickelt

Normen- und Richtlinienkonformität

Normenkonformität	
Schutzart	EN 60529

Elektrischer Anschluss

