



Bestellbezeichnung

NBN30-FPS-E5

Merkmale

- 30 mm nicht bündig
- 3-Draht DC

Technische Daten

Allgemeine Daten

Schaltfunktion		Schließer/Öffner (NO/NC)
Ausgangstyp		PNP
Schaltabstand	s_n	30 mm
Einbau		nicht bündig
Ausgangspolarität		DC
Gesicherter Schaltabstand	s_a	0 ... 24,3 mm
Betätigungselement		Baustahl, z. B. 1.0037, S235JR (früher St37-2) 90 mm x 90 mm x 1 mm
Reduktionsfaktor r_{Al}		0,2
Reduktionsfaktor r_{Cu}		0,1
Reduktionsfaktor r_{V2A} (1.4301)		0,5
Reduktionsfaktor r_{Ms}		0,2
Ausgangsart		3-Draht

Kenndaten

Betriebsspannung	U_B	10 ... 65 V DC
Schaltfrequenz	f	0 ... 50 Hz
Hysterese	H	0,05 ... 7,26 mm
Verpolschutz		ja
Kurzschlusschutz		ja
Überlastfestigkeit		ja
Drahtbruchsicherheit		ja
Induktionsschutz		ja
Einschaltimpulsunterückung		ja
Welligkeit		10 %
Spannungsfall	U_d	$\leq 2,5$ V
Wiederholgenauigkeit	R	0,75 mm
Betriebsstrom	I_L	0 ... 300 mA
Reststrom	I_r	$\leq 0,01$ mA
Leerlaufstrom	I_0	typ. 20 mA
Bereitschaftsverzug	t_v	≤ 100 ms
Betriebsspannungsanzeige		LED, grün
Schaltzustandsanzeige		LED, gelb

Kenndaten funktionale Sicherheit

MTTF _d	1170 a
Gebrauchsdauer (T_M)	20 a
Diagnosedeckungsgrad (DC)	0 %

Umgebungsbedingungen

Umgebungstemperatur	-25 ... 85 °C (-13 ... 185 °F)
Lagertemperatur	-40 ... 85 °C (-40 ... 185 °F)

Mechanische Daten

Anschlussart	Schraubklemmen
Aderquerschnitt	bis zu 2,5 mm ²
Gehäusematerial	PBT
Stirnfläche	PBT
Gehäuseunterteil	PBT
Schutzart	IP65
Masse	270 g

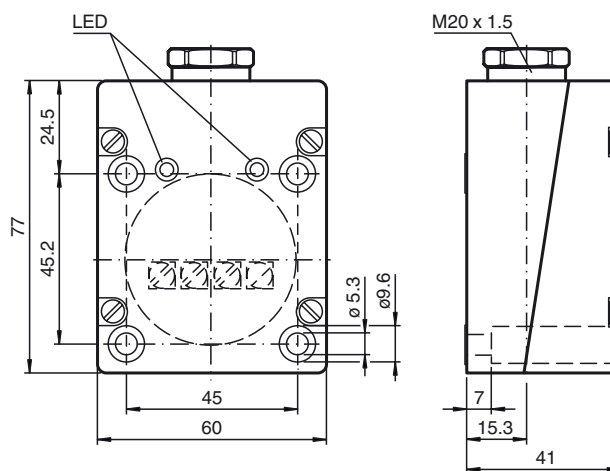
Allgemeine Informationen

Ergänzende Informationen	Anschlussklemme Schaltausgang Öffner: Klemme 2 Schließer: Klemme 4
--------------------------	--

Normen- und Richtlinienkonformität

Normenkonformität	
Normen	EN 60947-5-2:2007 EN 60947-5-2/A1:2012 IEC 60947-5-2:2007 IEC 60947-5-2 AMD 1:2012

Abmessungen



Anschluss

