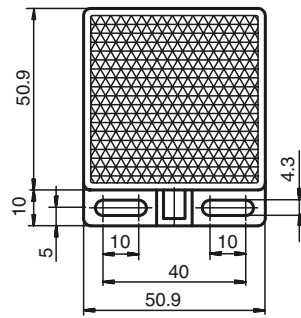


Abmessungen



T = 6.3

Bestellbezeichnung

REF-MH50

Reflektor mit Mikrostruktur, rechteckig
50.9 mm x 50.9 mm,
Befestigungsbohrungen,
Befestigungslasche

Merkmale

- Einfache Montage durch Befestigungsbohrung
- Mikrostruktur

Technische Daten

Allgemeine Daten

Bauform	rechteckig
Tripelgröße	ca. 0,9 mm

Umgebungsbedingungen

Umgebungstemperatur	-20 ... 85 °C (-4 ... 185 °F)
---------------------	-------------------------------

Mechanische Daten

Material	PMMA/ABS
Abmessungen	50,9 mm x 50,9 mm x 6,3 mm
Befestigung	Befestigungsbohrungen