



### Bestellbezeichnung

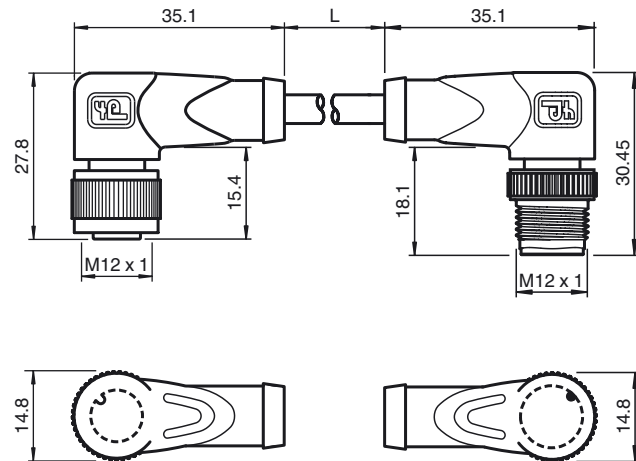
#### V1-W-42-2M-PVC-V11-W

Verbindungskabel, M12 auf M12, PVC-Kabel 3-polig gebrückt

### Merkmale

- Pin 2 und 4 gebrückt
- Rändelmutter geeignet für Werkzeugmontage
- Rüttelsicherung durch mechanische Rastung
- Vergoldete Kontakte
- Halogenfrei
- Schutzart IP67 / IP68 / IP69K

### Abmessungen



### Technische Daten

#### Allgemeine Daten

Polzahl	3
Anschluss 1	Buchse
Bauform 1	gewinkelt
Gewinde 1	M12
Anschluss 2	Stecker
Bauform 2	gewinkelt
Gewinde 2	M12

#### Elektrische Daten

Betriebsspannung	$U_B$	max. 250 V AC/DC
Betriebsstrom		max. 4 A
Kontaktwiderstand		< 10 mΩ

#### Umgebungsbedingungen

Umgebungstemperatur	Griffkörper: -40 ... 90 °C (-40 ... 194 °F) Kabel, fest verlegt: -40 ... 70 °C (-40 ... 158 °F) Kabel, beweglich: -5 ... 70 °C (23 ... 158 °F)
Verschmutzungsgrad	3

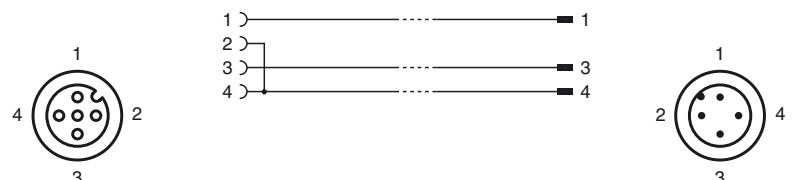
#### Mechanische Daten

Kontaktelemente	gedeferte Kontaktbuchsen
Stiftdurchmesser	1 mm
Schutzart	IP67 / IP68 / IP69K
Material	
Kontakte	CuSn / Au
Kontaktoberfläche	Au
Griffkörper	TPU, schwarz
Kabel	PVC
Überwurfmutter	Zink-Druckguss
Überwurfstecker	Zink-Druckguss
Aderisolation	PVC
Kabel	feindrätig, flexibel
Manteldurchmesser	Ø 4,8 mm
Biegeradius	> 10 x Leitungsdurchmesser, bewegt
Farbe	grau
Adern	3 x 0,34 mm <sup>2</sup>
Leiteraufbau	19 x 0,15 mm Ø
Länge	L 2 m
Brennbarkeit	
Kontaktträger	94 HB
Gehäuse	94 V-2

#### Normen- und Richtlinienkonformität

Normenkonformität	
Schutzart	EN 60529:2000
Normen	IEC 61076-2-101:2008

### Elektrischer Anschluss





Brennbarkeit

Griffkörper: UL 94