



Bestellbezeichnung

NBN40-L3M-US-V12

Merkmale

- 40 mm nicht bündig
- 2 Eck-LEDs, Metallsockel und -halter
- 2-Draht AC/DC

Zubehör

V12-W-YE2M-PUR-H/S

Verbindungskabel, 1/2" - 20 UNF, 3-polig, PUR-Kabel strahlenvernetzt

Technische Daten

Allgemeine Daten

Schaltfunktion		Schließer (NO)
Ausgangstyp		Zweidraht
Schaltabstand	s_n	40 mm
Einbau		nicht bündig
Ausgangspolarität		AC/DC
Gesicherter Schaltabstand	s_a	0 ... 12,96 mm
Reduktionsfaktor r_{Al}		0.30 - 0.40
Reduktionsfaktor r_{V2A} (1.4301)		0.60 - 0.80
Ausgangsart		2-Draht

Kenndaten

Schaltfrequenz	f	30 Hz
Hysterese	H	3 ... 15 typ. 10 %
Verpolschutz		verpolgeschützt
Kurzschlusschutz		taktend
Spannungsfall	U_d	≤ 7 V
Betriebsstrom	I_L	3 ... 300 mA
Reststrom	I_r	$\leq 1,7$ mA
Leerlaufstrom	I_0	$\leq 0,6$ mA
Betriebsspannungsanzeige		LED, grün
Schaltzustandsanzeige		LED, rot

Anzeigen/Bedienelemente

LED rot/grün	Kurzschluss-/Überlastanzeige (abwechselnd blinkend)
--------------	---

Elektrische Daten

Bemessungsbetriebsspannung	U_e	24 ... 250 V DC / 24 ... 230 V AC
Betriebsspannung	U_B	20 ... 300 V DC / 20 ... 253 V AC

Umgebungsbedingungen

Umgebungstemperatur	-25 ... 70 °C (-13 ... 158 °F)
Lagertemperatur	-40 ... 85 °C (-40 ... 185 °F)

Mechanische Daten

Anschlussart	Gerätestecker 1/2"-20 UN , 3-polig
Gehäusematerial	Metall - Zink-Gehäuse
Stirnfläche	Kunststoff durch hitze fest werdend
Gehäuseunterteil	Metallhalterung
Schutzart	IP67

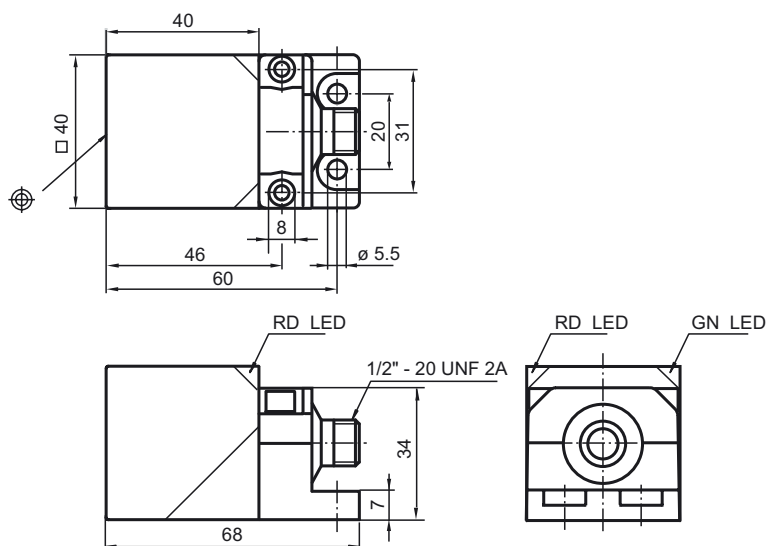
Normen- und Richtlinienkonformität

Normenkonformität	
Normen	IEC 61000-4 / EN 60947-5-2:2004

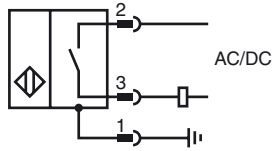
Zulassungen und Zertifikate

UL-Zulassung	cULus Listed, General Purpose
CSA-Zulassung	cCSAus Listed, General Purpose
CCC-Zulassung	Certified by China Compulsory Certification (CCC)

Abmessungen



Anschluss



Pinbelegung



Adernfarben

- | | | |
|---|-------|---------------|
| 1 | GN | (grün) |
| 2 | RD/BK | (rot/schwarz) |
| 3 | RD/WH | (rot/weiß) |