



### Bestellbezeichnung

#### ICA-16DIO-G60AL-IO

I/O-Hub mit IO-Link-Schnittstelle für 16 digitale Eingänge/Ausgänge

### Merkmale

- Robustes Metallgehäuse
- IO-Link-Schnittstelle für Service- und Prozessdaten
- 16 digitale Ein-/Ausgänge frei konfigurierbar
- Logikpegel pro Port konfigurierbar
- Filterzeit pro Port konfigurierbar
- Impulsverlängerung pro Port konfigurierbar

### Zubehör

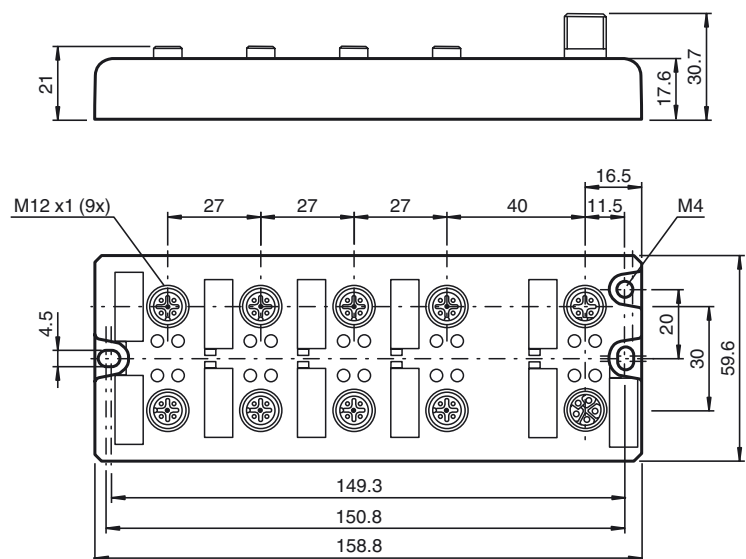
#### MH V1-SCREWDRIVER

Drehmomentschraubendreher (0,6 Nm)

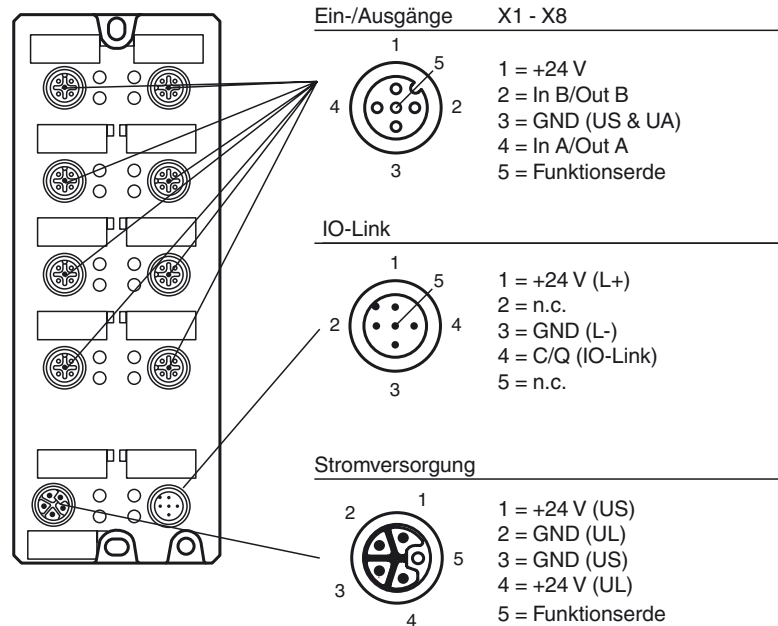
#### MH V1-BIT M12

Steckaufsatz für M12

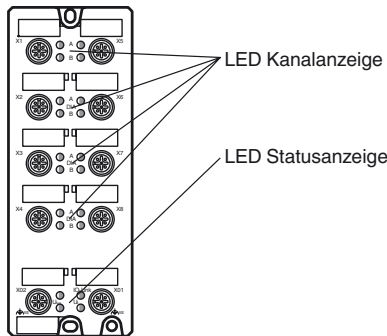
### Abmessungen



### Elektrischer Anschluss



## Anzeigen / Bedienelemente



## Technische Daten

## Allgemeine Daten

UL File Number	E223772
----------------	---------

## Kenndaten funktionale Sicherheit

MTTF <sub>d</sub>	2111 a
-------------------	--------

## Anzeigen/Bedienelemente

LED U <sub>AUX</sub>	grün: Aktuator Versorgungsspannung OK rot: Aktuator Versorgungsspannung < 18 V
LED IO-Link	grün: Modul eingeschaltet, keine Kommunikation grün blinkend: Kommunikation OK rot: Überlast Signalleitung
LED A	orange: Statusanzeige Kanal A rot: Peripheriefehler
LED B	weiß: Statusanzeige Kanal B rot: Peripheriefehler
LED U <sub>S</sub>	grün: System/Sensor Versorgungsspannung OK rot: System/Sensor Versorgungsspannung < 18 V rot blinkend: Sensor Versorgungsspannung Überlast

## Elektrische Daten

Bemessungsbetriebsspannung	U <sub>e</sub>	18 ... 30 V
Nennspannung		24 V DC
Nennstrom		16 A
Stromaufnahme		typ. 80 mA
Strombelastbarkeit		max. 16 A pro Modul (für UL-Anwendungen max. 9 A)

## Schnittstelle

Schnittstellentyp	IO-Link
Geräteprofil	Identification and Diagnosis
Übertragungsrate	COM 3 (230.4 kBaud)
IO-Link Version	1.1
Min. Zykluszeit	2 ms
Prozessdatenbreite	Eingang 4 Byte Ausgang 4 Byte
SIO-Mode Unterstützung	nein
Geräte ID	0x0F0203 (983555)
Kompatibler Masterport-Typ	A

## Ein-/Ausgänge

Anzahl/Typ	16 digitale Ein-/Ausgänge, frei konfigurierbar Eingänge: 2-, 3-, 4-Draht PNP, DC, Versorgung aus U <sub>S</sub> Ausgänge: 2-Draht PNP, DC, Versorgung aus U <sub>L</sub> keine galvanische Trennung zwischen U <sub>S</sub> und U <sub>L</sub> kurzschlussfest
Sensorversorgung	max. 500 mA pro Port (X1 - X8)
Ausgangsstrom	I <sub>e</sub> max. 2 A pro Kanal (X1 - X8) / 4 A pro Port max. 9 A pro Modul

## Richtlinienkonformität

Elektromagnetische Verträglichkeit	
Richtlinie 2014/30/EU	EN 61000-6-2:2005, EN 61000-6-4:2007+A1:2011

## Normenkonformität

Schutzart	EN 60529:2000
Feldbusstandard	Typ 1 gem. IEC 61131-2
Störaussendung	EN 61000-6-2:2005
Störfestigkeit	EN 61000-6-4:2007+A1:2011
Schockfestigkeit	EN 61131-2:2004

## Umgebungsbedingungen

Umgebungstemperatur	-20 ... 70 °C (-4 ... 158 °F)
Lagertemperatur	-40 ... 70 °C (-40 ... 158 °F)
Relative Luftfeuchtigkeit	max. 95 %
Einsatzhöhe	0 ... 2000 m
Schock- und Stoßfestigkeit	50 g, 11 ms, alle Achsen
Vibrationsfestigkeit	15 g / 5 ... 500 Hz
Verschmutzungsgrad	3

## Mechanische Daten

Schutzart	IP65/IP67/IP69K
-----------	-----------------

Anschluss	Stromversorgung/IO-Link M12, A-kodiert Ein-/Ausgänge M12, A-kodiert
Material	
Kontakte	CuSn, vergoldet CuNi, vergoldet
Gehäuse	Zink-Druckguss
Kunststoffteile	PA
Dichtung	FKM
Masse	400 g
Bauform	Feldgehäuse