

**Bestellbezeichnung**

NJ30+U1+DW1-10

Merkmale

- Drehzahlwächter
- 30 mm nicht bündig
- Anlaufüberbrückungszeit = ca. 30 s

Zubehör**MH 04-2681F**

Montagehilfe für VariKont, +U1+ und +U9* Sensoren

V1-M20-80

Einbauadapter, M12/M20; Kunststoffausführung

V1-G

Kabeldose, M12, 4-polig, konfektionierbar

V1-W

Kabeldose, M12, 4-polig, konfektionierbar

Technische Daten**Allgemeine Daten**

Schaltelementfunktion		PNP Schließer
Frequenzbereich		1 ... 10 Hz , einstellbar
Schaltabstand	s_n	30 mm
Einbau		nicht bündig
Ausgangspolarität		DC
Gesicherter Schaltabstand	s_a	0 ... 24,3 mm
Reduktionsfaktor r_{Al}		0,4
Reduktionsfaktor r_{Cu}		0,3
Reduktionsfaktor r_{V2A} (1.4301)		0,85

Kenndaten

Betriebsspannung	U_B	15 ... 60 V DC
Verpolschutz		verpolgeschützt
Kurzschlusschutz		taktend
Spannungsfall	U_d	≤ 2 V
Betriebsstrom	I_L	0 ... 100 mA
Leerlaufstrom	I_0	≤ 25 mA
Schaltzustandsanzeige		LED 1: gelb
Bedämpfungsanzeige		LED 2: gelb

Umgebungsbedingungen

Umgebungstemperatur		-25 ... 70 °C (-13 ... 158 °F)
---------------------	--	--------------------------------

Mechanische Daten

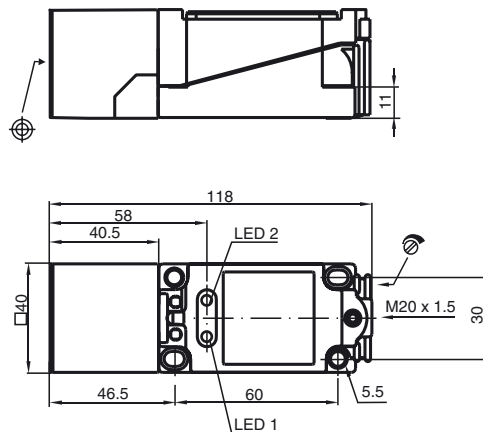
Anschlussart		Schraubklemmen
Anschlussinformation		Maximal 2 Leiter mit gleichem Aderquerschnitt dürfen an einer Klemmstelle montiert werden! Anzugsmoment 1,2 Nm + 10 %
Aderquerschnitt		bis zu 2,5 mm ²
Kleinster Aderquerschnitt		ohne Aderendhülsen 0,5 mm ² , mit Aderendhülsen 0,34 mm ²
Größter Aderquerschnitt		ohne Aderendhülsen 2,5 mm ² , mit Aderendhülsen 1,5 mm ²
Gehäusematerial		PBT
Stirnfläche		PBT
Schutzart		IP67

Normen- und Richtlinienkonformität

Normenkonformität		
Normen		EN 60947-5-2:2007 IEC 60947-5-2:2007

Zulassungen und Zertifikate

UL-Zulassung		cULus Listed, General Purpose
CSA-Zulassung		cCSAus Listed, General Purpose

Abmessungen**Anschluss**