



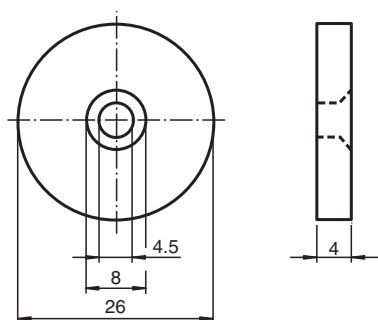
RFID Transponder IPC02-26-T6 10pcs

- Schutzart IP68
- Batterieloser Hochtemperatur-Codeträger
- 40 Bit Fixcode
- Von beiden Seiten lesbar
- Einfache Montage durch Befestigungsbohrung
- Verpackungseinheit: 10 Stück

Codeträger



Abmessungen



Technische Daten

Allgemeine Daten	
Arbeitsfrequenz	125 kHz
Übertragungsrate	2 kBit/s
Speicher	
Chip Typ	EM4102 Unique (EM Microelectronic)
Lesezyklen	unbegrenzt
Datenhaltezeit	> 10 Jahre
Richtlinienkonformität	
Funkanlagen	
Richtlinie 2014/53/EU	EN 300330
RoHS	
Richtlinie 2011/65/EU (RoHS)	EN 50581
Normenkonformität	
Schutzart	EN 60529
RFID	ISO/IEC 18000-2
Umgebungsbedingungen	

Veröffentlichungsdatum: 2020-03-24 Ausgabedatum: 2020-03-27 Dateiname: 261627_ger.pdf

Beachten Sie „Allgemeine Hinweise zu Pepperl+Fuchs-Produktinformationen“.

Pepperl+Fuchs-Gruppe
www.pepperl-fuchs.com

USA: +1 330 486 0001
fa-info@us.pepperl-fuchs.com

Deutschland: +49 621 776 1111
fa-info@de.pepperl-fuchs.com

Singapur: +65 6779 9091
fa-info@sg.pepperl-fuchs.com

PEPPERL+FUCHS

Technische Daten

Umgebungstemperatur	-25 ... 85 °C (-13 ... 185 °F) 20 ... 160 °C (293 ... 433 K) für 100 x 5 Minuten mit Transposition alle 30 Sekunden
Lagertemperatur	-25 ... 140 °C (-13 ... 284 °F) für 1000 Stunden 200 °C (473 K) für 5 x 35 Minuten
Schock- und Stoßfestigkeit	Schock: 40 g, 18 ms in 6 Raumachsen 2000 x nach IEC 68-2-29 Vibration: 10 g, 10 ... 2000 Hz, 2,5 Stunden in 3 Raumachsen nach IEC 68-2-6
Mechanische Daten	
Schutzart	IP68 (24 Stunden in 1 m Wassertiefe)
Material	
Gehäuse	PA
Montage	
In Luft	ja
Masse	3,6 g
Bauform	Zylindrisch
Hinweis	Verpackungseinheit 10 Stück

Anwendung

Der Transponder kann von beiden Seiten gelesen werden.

Sicherheitsinformation

Hohe Temperaturen führen zur Ausdehnung des Gehäuses.

Bei Montage unter mechanischer Spannung kann der auftretende Druck zur Beschädigung des Datenträgers führen.

Die Montage muss lose, also unter Berücksichtigung einer Gehäuseausdehnung erfolgen.