

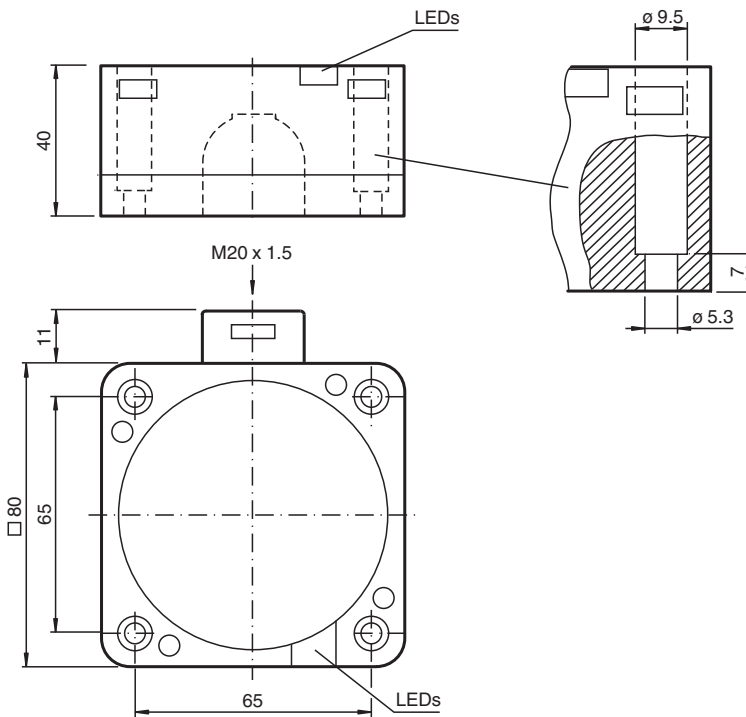


Induktiver Sensor NCN50-FP-W-P1

- 50 mm nicht bündig
- 2-Draht AC



Abmessungen



Technische Daten

Allgemeine Daten

Schaltfunktion		Schließer/Öffner (NO/NC)
Ausgangstyp		Zweidraht
Schaltabstand	s_n	50 mm
Einbau		nicht bündig
Ausgangspolarität		AC
Gesicherter Schaltabstand	s_a	0 ... 40,5 mm
Reduktionsfaktor r_{Al}		0,4
Reduktionsfaktor r_{Cu}		0,3

Veröffentlichungsdatum: 2020-03-21 Ausgabedatum: 2020-03-30 Dateiname: 130546_ger.pdf

Beachten Sie „Allgemeine Hinweise zu Pepperl+Fuchs-Produktinformationen“.

Pepperl+Fuchs-Gruppe
www.pepperl-fuchs.com

USA: +1 330 486 0001
fa-info@us.pepperl-fuchs.com

Deutschland: +49 621 776 1111
fa-info@de.pepperl-fuchs.com

Singapur: +65 6779 9091
fa-info@sg.pepperl-fuchs.com

PF PEPPERL+FUCHS

Technische Daten

Reduktionsfaktor r_{V2A} (1.4301)		0,85
Ausgangsart		2-Draht
Kenndaten		
Betriebsspannung	U_B	20 ... 253 V AC
Schaltfrequenz	f	0 ... 20 Hz
Hysterese	H	typ. 3 %
Kurzschlusschutz		nein
Spannungsfall	U_d	≤ 5 V typ. 4V
Kurzzeitstrom (20ms, 0,1Hz)		max. 4000 mA
Betriebsstrom	I_L	5 ... 500 mA
Reststrom	I_r	0,3 ... 1 mA typ. 0,7 mA
Bereitschaftsverzug	t_v	≤ 100 ms
Betriebsspannungsanzeige		LED, grün
Schaltzustandsanzeige		LED, gelb
Normen- und Richtlinienkonformität		
Normenkonformität		
Normen		EN 60947-5-2:2007 EN 60947-5-2/A1:2012 IEC 60947-5-2:2007 IEC 60947-5-2 AMD 1:2012
Zulassungen und Zertifikate		
UL-Zulassung		cULus Listed, General Purpose
CSA-Zulassung		cCSAus Listed, General Purpose
CCC-Zulassung		Certified by China Compulsory Certification (CCC)
Umgebungsbedingungen		
Umgebungstemperatur		-25 ... 70 °C (-13 ... 158 °F)
Mechanische Daten		
Anschlussart		Schraubklemmen
Aderquerschnitt		bis zu 2,5 mm ²
Gehäusematerial		PBT
Stirnfläche		PBT
Gehäuseunterteil		PBT
Schutzart		IP68
Hinweis		¹⁾ Bei Temperaturbereich unter 0 °C zulässige Betriebsspannung U_b , 80...253 V Geräteschutzsicherung ≤ 2 A (flink) gemäß IEC 60127-2 Sheet 1 Empfehlung: Nach Kurzschluss das Gerät auf Funktion prüfen.

Anschluss

