



**Bestellbezeichnung**

**FLT-8-HW-2800-CLS**

Flächen-Lichttaster  
mit Gerätestecker, Binder Serie 581, 5-polig

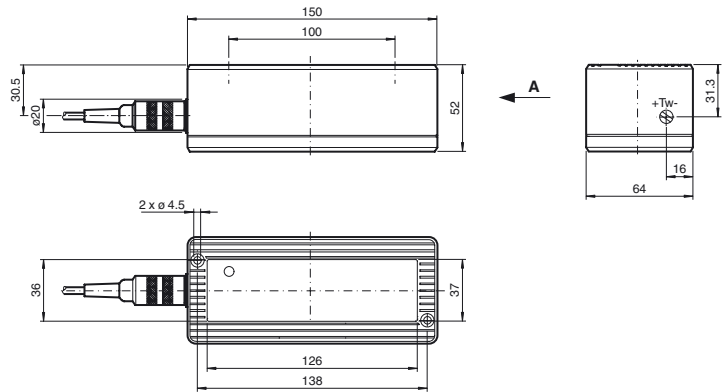
**Merkmale**

- Zählfunktion mit Richtungserkennung
- Jede Bewegungsrichtung verfügt über einen eigenen Ausgang
- Zählung von bis zu ca. 3 Personen pro Sekunde
- Version mit Hintergrundauswertung

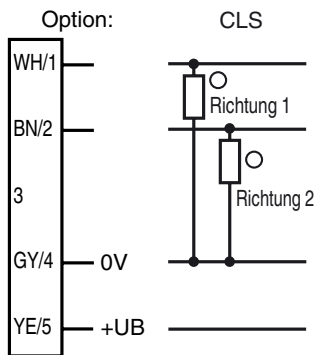
**Produktinformation**

Die Aktiv-Infrarot-Flächen-Lichttaster der Serie FLT-8-CLS erkennen innerhalb ihres Tastfeldes Personen oder Gegenstände und deren Bewegungsrichtung. Die Sensoren liefern beispielsweise das für die Steuerung von Türschleusen erforderliche Signal in Abhängigkeit von der Bewegungsrichtung der durchgehenden Person. Durch sein scharf begrenztes Tastfeld ist mit ihm die Zählung in engen Durchgängen, die Personen nur einzeln passieren können, problemlos möglich. Die Personen werden im Gegensatz zu Radarsensoren statisch erfasst, die Signalauswertung erfolgt aber dynamisch. Dieses Verfahren hat den Vorteil, dass selbst Personen, die sich sehr langsam bewegen oder während der Detektion stehenbleiben, sicher gezählt werden.

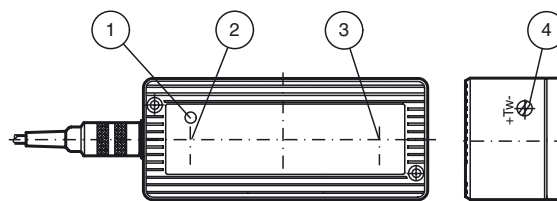
**Abmessungen**



**Elektrischer Anschluss**



**Anzeigen/Bedienelemente**



1	Funktionsanzeige	rot
2	Sender	
3	Empfänger	
4	Tastweiteneinsteller	

Veröffentlichungsdatum: 2019-09-23 14:51    Ausgabedatum: 2019-09-23 419535\_ger.xml

Beachten Sie „Allgemeine Hinweise zu Pepperl+Fuchs-Produktinformationen“.

Pepperl+Fuchs-Gruppe  
www.pepperl-fuchs.com

USA: +1 330 486 0001  
fa-info@us.pepperl-fuchs.com

Deutschland: +49 621 776 1111  
fa-info@de.pepperl-fuchs.com

Singapur: +65 6779 9091  
fa-info@sg.pepperl-fuchs.com

**Technische Daten****Allgemeine Daten**

Tastfeld	500 mm x 500 mm bei Tastweite 2000 mm
Tastbereich min.	0 ... 1200 mm
Tastbereich max.	0 ... 2800 mm
Lichtsender	4 IRED
Lichtart	infrarot, Wechsellicht
Kennzeichnung	CE
Betriebsart	Hintergrundausrwertung

**Kenndaten funktionale Sicherheit**

MTTF <sub>d</sub>	470 a
Gebrauchsdauer (T <sub>M</sub> )	20 a
Diagnosedeckungsgrad (DC)	0 %

**Anzeigen/Bedienelemente**

Funktionsanzeige	2 LEDs rot, leuchten bei Detektion
Bedienelemente	Tastweiteneinsteller

**Elektrische Daten**

Betriebsspannung	U <sub>B</sub>	15 ... 48 V DC
Welligkeit		10 %
Leerlaufstrom	I <sub>0</sub>	60 mA

**Ausgang**

Schaltungsart		hellschaltend
Signalausgang		2 Impulsausgänge pnp, kurzschlussfest, offene Kollektoren
Schaltspannung		≤ 48 V DC
Schaltstrom		≤ 200 mA
Schaltfrequenz	f	3 Hz
Ansprechzeit		40 ms bei einem Remissionsgrad von 6 %, 10 ms bei einem Remissionsgrad von 18 %
Abfallzeit	t <sub>off</sub>	150 ms

**Umgebungsbedingungen**

Umgebungstemperatur	-20 ... 60 °C (-4 ... 140 °F)
Lagertemperatur	-20 ... 75 °C (-4 ... 167 °F)

**Mechanische Daten**

Montagehöhe	max. 2800 mm
Schutzart	IP65
Anschluss	Gerätestecker, Binder Serie 581, 5-polig
Material	
Gehäuse	Makrolon GV30 schwarz
Lichtaustritt	Glasscheibe rot
Masse	350 g

**Allgemeine Informationen**

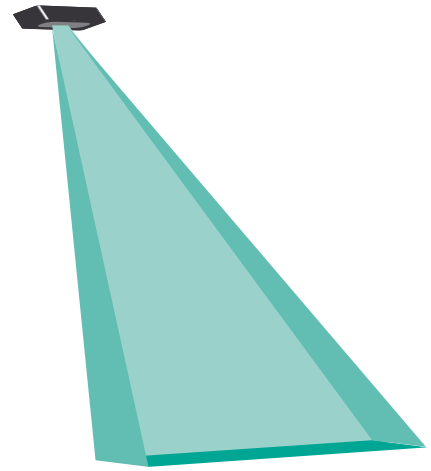
Lieferumfang	2 m Anschlusskabel
--------------	--------------------

**Normen- und Richtlinienkonformität**

Normenkonformität	
Produktnorm	IEC 60947-5-2
Störaussendung	EN 61000-6-3
Normen	EN 61000-6-2 ohne EN 61000-4-5, EN 61000-4-11

**Typische Anwendungen**

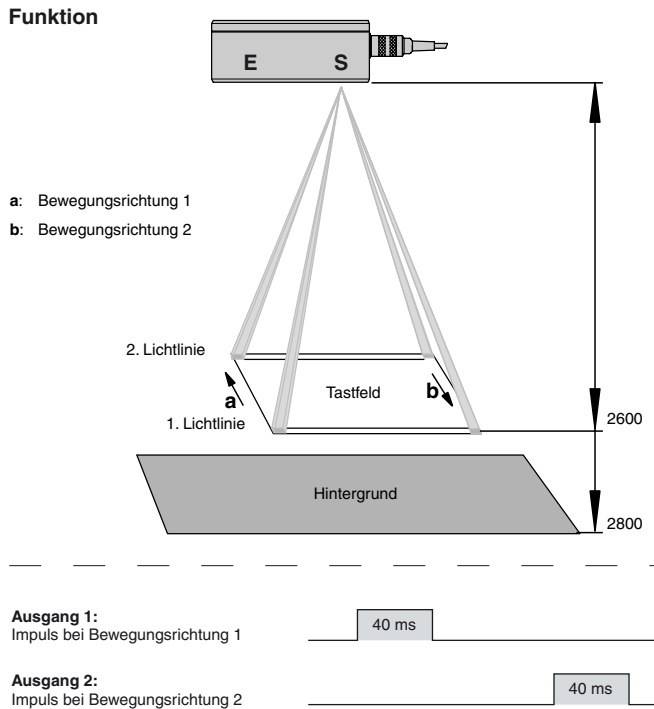
- Personenzählung in kleinen Durchgangsbereichen bei einer Zählgenauigkeit von bis zu 95%

**Erfassungsfeld****Zubehör****Montageplatte FLT**

Montageplatte für Sensoren der Serie FLT-8

Weiteres Zubehör finden Sie im Internet unter [www.pepperl-fuchs.com](http://www.pepperl-fuchs.com)

**Kurven/Diagramme**



**Funktionsprinzip**

Der Zählsensor FLT-8-HW-2800-CLS erkennt innerhalb seines Tastfeldes Personen oder Gegenstände und deren Bewegungsrichtung. Er erzeugt in der vom Anwender einstellbaren Tastfeldebene, am besten 20 cm über dem Fußboden, ein scharf begrenztes räumliches Tastfeld. Dazu wird das Licht von vier Sendedioden in die Tastfeldebene fokussiert. Jeweils zwei Lichtbündel sind zu einer Lichtlinie zusammengefasst. Bewegt sich eine Person in das Tastfeld hinein, werden zuerst ein oder zwei der insgesamt vier Lichtbündel kurzzeitig von der Person reflektiert. Vor dem Verlassen des Tastfeldes wird wieder mindestens ein Lichtbündel von der Person reflektiert. Das Bewegungssignal wird aus der Reihenfolge ermittelt, in der die Person die Lichtlinien durchschreitet. Die Personen werden also im Gegensatz zu Radar-Bewegungsmeldern statisch erfasst, die Signalauswertung erfolgt aber dynamisch. Nur wenn beide Lichtlinien durchschritten werden, ist eine Zählung abgeschlossen und ein 40 ms-Impuls wird ausgegeben. Dieses Verfahren hat den Vorteil, dass selbst Personen, die sich sehr langsam bewegen oder während der Detektion stehenbleiben, sicher gezählt werden. Die Zählimpulse werden an zwei PNP-Ausgängen richtungsabhängig ausgegeben.

Die Funktion des Sensors wird durch 2 rote LEDs angezeigt, die durch die Frontscheibe sichtbar sind. Jeder LED ist jeweils eine Lichtlinie zugeordnet.

Veröffentlichungsdatum: 2019-09-23 14:51    Ausgabedatum: 2019-09-23    419535\_ger.xml