



**Bestellbezeichnung**

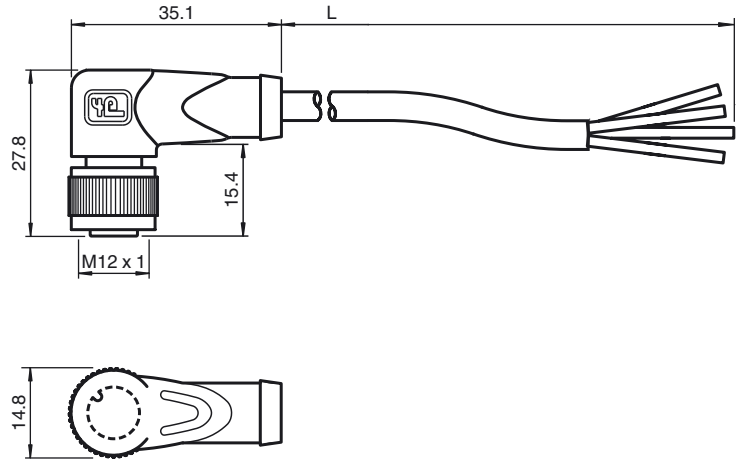
V1-W-BK1,5M-PUR-U

Kabeldose, M12

**Merkmale**

- UL Recognized Component
- Schleppkettentauglich
- Rändelmutter geeignet für Werkzeugmontage
- Rüttelsicherung durch mechanische Rastung
- Halogenfrei
- Vergoldete Kontakte

**Abmessungen**



**Technische Daten**

**Allgemeine Daten**

Polzahl	4
Anschluss 1	Buchse
Bauform 1	gewinkelt
Gewinde 1	M12
Anschluss 2	freies Leitungsende
UL File Number	E231213

**Elektrische Daten**

Betriebsspannung	$U_B$	max. 250 V AC/DC
Betriebsstrom		max. 4 A
Durchgangswiderstand		< 5 mΩ

**Umgebungsbedingungen**

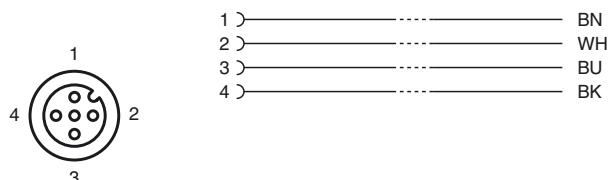
Umgebungstemperatur	Griffkörper: -40 ... 90 °C (-40 ... 194 °F) Kabel, fest verlegt: -40 ... 80 °C (-40 ... 176 °F) Kabel, beweglich: -20 ... 80 °C (-4 ... 176 °F)
Verschmutzungsgrad	3

**Mechanische Daten**

Kontaktelemente	gedederte Kontaktbuchsen
Stiftdurchmesser	1 mm
Schutzart	IP67 / IP68 / IP69K
Material	
Kontakte	CuSn / Au
Kontaktoberfläche	Au
Griffkörper	TPU, schwarz
Kabel	PUR
Überwurfmutter	Zink-Druckguss
Aderisolation	PP
Kabel	feinstdrähtig, flexibel
Manteldurchmesser	Ø 4,3 mm
Biegeradius	> 10 x Leitungsdurchmesser, bewegt > 5 x Leitungsdurchmesser, fest verlegt
Farbe	schwarz
Adern	4 x 0,34 mm <sup>2</sup>
Leiteraufbau	42 x 0,1 mm Ø
Länge	L 1,5 m
Schleppkettentauglichkeit	
Schleppkettenzyklen	≥ 5000000
Verfahrgeschwindigkeit	≤ 3,3 m/s
Torsionsbeanspruchung	± 180 °/m
Brennbarkeit	
Kontaktträger	HB
Gehäuse	V-2
Kabel	FT2

**Normen- und Richtlinienkonformität**

**Elektrischer Anschluss**



Veröffentlichungsdatum: 2014-05-28 09:42    Ausgabedatum: 2014-05-28    239999-0005\_ger.xml

<b>Normenkonformität</b>	
Schutzart	EN 60529:2000
Normen	IEC 61076-2-101:2008
Brennbarkeit	Griffkörper: UL 94 Leitung: UL 1581 Section 1061; IEC 60332-1-2:2004
Halogenfreiheit	IEC 60754-1:1994
<b>Zulassungen und Zertifikate</b>	
<b>UL-Zulassung</b>	
Maximal zulässige Betriebsspannung	≤ 30 V
Maximal zulässige Umgebungstemperatur	≤ 80 °C (≤ 176 °F)

Veröffentlichungsdatum: 2014-05-28 09:42    Ausgabedatum: 2014-05-28    239999-0005\_ger.xml