



Bestellbezeichnung

NJ20+U1+E2-Y287109

Merkmale

- Komfortreihe
- 20 mm bündig

Technische Daten

Allgemeine Daten

Schaltelementfunktion		PNP	Schließer
Schaltabstand	s_n	20 mm	
Einbau		bündig	
Ausgangspolarität		DC	
Gesicherter Schaltabstand	s_a	0 ... 16,2 mm	
Realschaltabstand	s_r	18 ... 22 mm typ. 20 mm	
Reduktionsfaktor r_{Al}		0,35	
Reduktionsfaktor r_{Cu}		0,35	
Reduktionsfaktor r_{V2A} (1.4301)		0,8	

Kenndaten

Betriebsspannung	U_B	10 ... 30 V
Schaltfrequenz	f	0 ... 150 Hz
Hysterese	H	1 ... 10 typ. 5 %
Verpolschutz		verpolgeschützt
Kurzschlusschutz		taktend
Spannungsfall	U_d	$\leq 2,8$ V
Spannungsfall bei I_L		
Spannungsfall $I_L = 1$ mA, Schaltelement Ein U_d		0,5 ... 2,3 V typ. 0,9 V
Spannungsfall $I_L = 10$ mA, Schaltelement Ein U_d		0,8 ... 2,2 V typ. 1,4 V
Spannungsfall $I_L = 20$ mA, Schaltelement Ein U_d		0,9 ... 2,3 V typ. 1,5 V
Spannungsfall $I_L = 50$ mA, Schaltelement Ein U_d		0,9 ... 2,5 V typ. 1,6 V
Spannungsfall $I_L = 100$ mA, Schaltelement Ein U_d		1 ... 2,6 V typ. 1,8 V
Spannungsfall $I_L = 200$ mA, Schaltelement Ein U_d		1,2 ... 2,8 V typ. 2 V
Betriebsstrom	I_L	0 ... 200 mA
Reststrom	I_r	0 ... 0,5 mA typ. 0,01 mA
Reststrom $T_U = 40$ °C Schaltelement Aus		≤ 100 μ A
Leerlaufstrom	I_0	≤ 10 mA
Bereitschaftsverzug	t_v	≤ 50 ms
Betriebsspannungsanzeige		LED, grün
Schaltzustandsanzeige		LED, gelb

Kenndaten funktionale Sicherheit

MTTF _d	819 a
Gebrauchsdauer (T_M)	20 a
Diagnosedeckungsgrad (DC)	0 %

Umgebungsbedingungen

Umgebungstemperatur	-25 ... 70 °C (-13 ... 158 °F)
Lagertemperatur	-25 ... 85 °C (-13 ... 185 °F)

Mechanische Daten

Anschlussart	Schraubklemmen
Anschlussinformation	Maximal 2 Leiter mit gleichem Aderquerschnitt dürfen an einer Klemmstelle montiert werden! Anzugsmoment 1,2 Nm + 10 %
Aderquerschnitt	bis zu 2,5 mm ²
Kleinster Aderquerschnitt	ohne Aderendhülsen 0,5 mm ² , mit Aderendhülsen 0,34 mm ²
Größter Aderquerschnitt	ohne Aderendhülsen 2,5 mm ² , mit Aderendhülsen 1,5 mm ²
Kabelverschraubung	
Hinweis	Einschnittdichtring: Durchmesser Bohrung 7 / 10,5 / 13 / 16 mm Die Dimension des Anschlusskabels muss der gewählten Bohrung des Einschnitttringes entsprechen.
Gehäusematerial	PBT mit Viton-Dichtungen und PVDF-Verschraubung
Stirnfläche	PBT
Schutzart	IP68

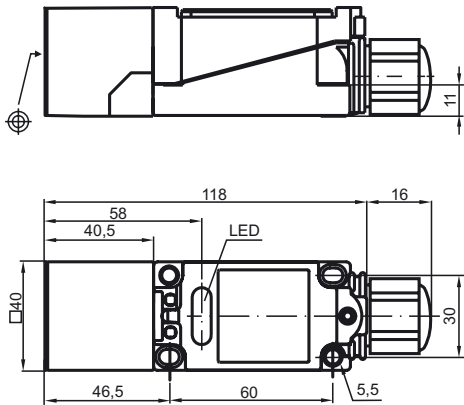
Normen- und Richtlinienkonformität

Normenkonformität	
Normen	EN 60947-5-2:2007 IEC 60947-5-2:2007

Zulassungen und Zertifikate

UL-Zulassung	cULus Listed, General Purpose
CCC-Zulassung	Produkte, deren max. Betriebsspannung ≤ 36 V ist, sind nicht zulassungspflichtig und daher nicht mit einer CCC-Kennzeichnung versehen.

Abmessungen



Anschluss

