



Bestellbezeichnung

PMI360DV-F130-3E2-V15

Merkmale

- 3 parametrierbare Schaltfenster

Technische Daten

Allgemeine Daten

| | |
|-----------------|---|
| Messbereich | max. 360° min. 5° |
| Einstellbereich | 3 Schaltfenster parametrierbar , min. 5°, max. 360° |
| Drehzahl | ≤ 100 min ⁻¹ |

Kenndaten

| | |
|------------------------------------|--------------------------------|
| Betriebsspannung U _B | 18 ... 30 V DC |
| Verpolenschutz | verpolgeschützt |
| Wiederholgenauigkeit R | ± 0,25 ° |
| Auflösung | 0,2 ° |
| Temperaturdrift | 0,02 ° / °C (-25 °C ... 70 °C) |
| Leerlaufstrom I ₀ | ≤ 45 mA |
| Bereitschaftsverzug t _v | 1 s |

Kenndaten funktionale Sicherheit

| | |
|----------------------------------|-------|
| MTTF _d | 450 a |
| Gebrauchsdauer (T _M) | 20 a |
| Diagnosedeckungsgrad (DC) | 0 % |

Anzeigen/Bedienelemente

| | |
|-------------|---|
| LED gelb 1 | Schaltzustand, Schaltausgang 1 |
| LED gelb 2 | Schaltzustand, Schaltausgang 2 |
| LED gelb 3 | Schaltzustand, Schaltausgang 3 |
| LED PWR/ERR | Statusanzeige LED, grün/rot (Power on/fehlender Betätiger/ Tastensperre) |

Schaltausgang

| | |
|-------------|---|
| Ausgangstyp | 3 Schaltausgänge PNP, Schließer , verpolgeschützt , kurzschlussfest , parametrierbar |
|-------------|---|

| | |
|------------------------------|----------|
| Betriebsstrom I _L | ≤ 100 mA |
| Schalthysterese | 1 ° |
| Spannungsfall | ≤ 3 V |
| Kurzschlussschutz | taktend |

Umgebungsbedingungen

| | |
|---------------------|--------------------------------|
| Umgebungstemperatur | -25 ... 70 °C (-13 ... 158 °F) |
|---------------------|--------------------------------|

Mechanische Daten

| | |
|--------------------|--|
| Anschlussart | Gerätestecker M12 x 1, 5-polig |
| Schutzart | IP67 |
| Material | |
| Gehäuse | PBT |
| Bedämpfungselement | Baustahl, z. B. 1.0037, S235JR (früher St37-2) |
| Masse | 180 g |

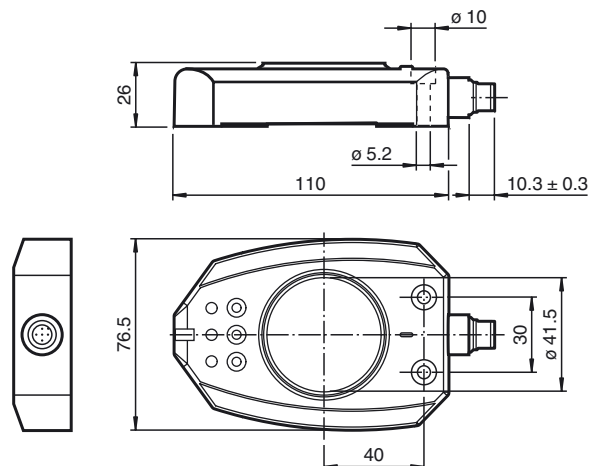
Normen- und Richtlinienkonformität

| | |
|-------------------|---|
| Normenkonformität | |
| Normen | EN 60947-5-2:2007 EN 60947-5-2/A1:2012 IEC 60947-5-2:2007 IEC 60947-5-2 AMD 1:2012 |

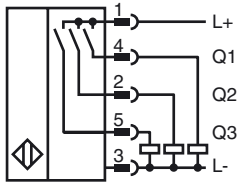
Zulassungen und Zertifikate

| | |
|---------------|---|
| UL-Zulassung | cULus Listed, General Purpose, Class 2 Power Source |
| CCC-Zulassung | Produkte, deren max. Betriebsspannung ≤ 36 V ist, sind nicht zulassungspflichtig und daher nicht mit einer CCC- Kennzeichnung versehen. |

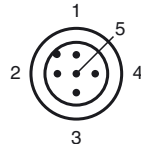
Abmessungen



Elektrischer Anschluss



Pinout



Adernfarben gemäß EN 60947-5-2

| | | |
|---|----|-----------|
| 1 | BN | (braun) |
| 2 | WH | (weiß) |
| 3 | BU | (blau) |
| 4 | BK | (schwarz) |
| 5 | GY | (grau) |

Zubehör

BT-F130-A

Betätiger für Baureihe F130

V15-G-2M-PVC

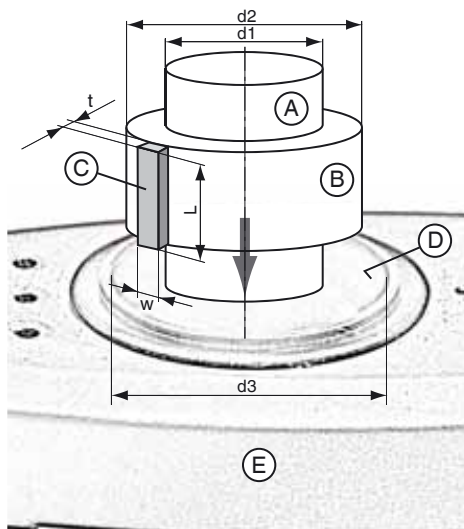
Kabeldose, M12, 5-polig, PVC-Kabel

V15-W-2M-PVC

Kabeldose, M12, 5-polig, PVC-Kabel

Verwendung eines eigenen Betätigungselements

Anstelle des vorgesehenen Betätigers BT-F130-A können Sie einen eigenen Betätiger einsetzen, welcher zentrisch in der Sensoröffnung positioniert sein muss. Bei der Verwendung eines eigenen Betätigungselements sind die Anforderungen hinsichtlich Material, Abmessungen und Abstand zur sensitiven Fläche des Sensors zu erfüllen (siehe Tabelle). Abweichungen davon führen zu einer reduzierten Genauigkeit/Auflösung des Sensors oder gar zum Verlust der Funktion.

Maße bei Verwendung eines eigenen Betätigungselements

A Antriebswelle

B Isolierring aus nicht leitendem Material

Beachten Sie „Allgemeine Hinweise zu Pepperl+Fuchs-Produktinformationen“.

Pepperl+Fuchs-Gruppe
www.pepperl-fuchs.comUSA: +1 330 486 0001
fa-info@us.pepperl-fuchs.comDeutschland: +49 621 776 1111
fa-info@de.pepperl-fuchs.comSingapur: +65 6779 9091
fa-info@sg.pepperl-fuchs.com

- C Eigener Betätiger
 D Sensitive Fläche des Sensors (schwarze, zylindrische Innenfläche)
 E Sensor



Der Betätiger (C) kann auf den Isolierung aus nicht leitendem Material (B) aufgesetzt oder in diesen eingelassen sein.

| | |
|-------------------------|---|
| Maß | |
| t | 2 mm |
| w | 7,5 mm |
| L | ≥ 23mm |
| d1 | Abhängig vom Material der Antriebswelle S235JR+AR (früher St37-2): max. 19 mm Edelstahl 1.4435 / AISI 316L (V4A): max. 21 mm Edelstahl 1.4305 / AISI 303 (V2A): max. 23 mm |
| d2 | ist so zu wählen, dass der Kantenabstand des Betätigers zur sensitiven Fläche des Sensors 1 ... 2 mm beträgt. |
| d3 | 41,5 mm |
| Material des Betätigers | Baustahl, z. B. S235JR+AR (früher St37-2) |