



**Bestellbezeichnung**

**VB14N-600-R-6102**

Barcodescanner

**Merkmale**

- Raster-Scanner
- Einfache Inbetriebnahme mit Funktionstaste: Testmode, Code-Lernen und Code-Optimierung
- Code-Rekonstruktion
- Vernetzung von bis zu 32 Scannern
- Robustes Aluminiumgehäuse
- Zwei serielle Schnittstellen RS 232 / RS 485
- Motorsteuerung (Ein/Aus) möglich
- Schutzart IP65

**Funktion**

Der Barcodescanner ist ein Linien-Scanner für 1D-Barcodes und bietet aufgrund seiner Hochleistungsoptik und der Code-Rekonstruktion eine hohe Zuverlässigkeit beim Lesen schwer erkennbarer 1D-Barcodes. Eine Funktionstaste und mehrere LEDs am Barcodescanner unterstützen Sie beim Parametrieren, Einlernen von Barcodes und Testen. Im Betrieb geben die LEDs Aufschluss über den jeweiligen Lesestatus. Die zugehörige PC-Software ermöglicht eine einfache Parametrierung.

**Technische Daten**

**Allgemeine Daten**

Lichtsender	Laserdiode
Lichtart	rot, Wechsellicht
<b>Laserkerndaten</b>	
Hinweis	LASERLICHT , NICHT IN DEN STRAHL BLICKEN
Laserklasse	2
Wellenlänge	650 nm
Strahldivergenz	< 1,5 mrad
Impulsdauer	1,5 ms
Wiederholrate	200 Hz
max. Puls Energie	3,26 µJ
Scanrate	600 ... 1000 s <sup>-1</sup>
Leseabstand	190 ... 600 mm
Öffnungswinkel	50 °
Lichtaustritt	seitlich (Winkel 102°)
Auflösung	0,35 mm ( 14 mils )

**Anzeigen/Bedienelemente**

Betriebsanzeige	LED blau: Power on, LED grün: lesebereit (READY), LED grün: erfolgreiche Lesung (GOOD), LED gelb: externes Triggersignal liegt an (TRIGGER), LED gelb: Kommunikation aktiv (COM), LED rot: "no read" (STATUS)
-----------------	---

**Elektrische Daten**

Betriebsspannung	U <sub>B</sub>	10 ... 30 V DC
Leistungsaufnahme	P <sub>0</sub>	max. 5 W

**Schnittstelle**

Schnittstellentyp	seriell , RS-232 und RS-485 bis 115,2 kBit/s ID-NET™ bis 1 Mbit/s
-------------------	---

**Eingang 1**

Eingangstyp	Externe Triggerung
-------------	--------------------

**Ausgang**

Signalausgang	2, programmierbar, optogekoppelt
Schaltspannung	max. 40 V DC
Schaltstrom	max. 40 mA
Spannungsfall	U <sub>d</sub> 1 V bei Laststrom ≤ 10 mA

**Umgebungsbedingungen**

Umgebungstemperatur	0 ... 45 °C (32 ... 113 °F)
Lagertemperatur	-20 ... 70 °C (-4 ... 158 °F)
Relative Luftfeuchtigkeit	90 % , nicht kondensierend
Schockfestigkeit	IEC 68-2-27 Test EA 30G; 11 ms; 3 Stöße an jeder Achse
Vibrationsfestigkeit	IEC 68-2-6 Test FC 1,5 mm ; 10 ... 55 Hz ; 2 Stunden an jeder Achse

**Mechanische Daten**

Schutzart	IP65
Anschluss	2 m Anschlusskabel mit 25-poligen Sub-D-Stecker
<b>Material</b>	
Gehäuse	Aluminium
Masse	330 g

**Normen- und Richtlinienkonformität**

Richtlinienkonformität	EMV-Richtlinie 2004/108/EG
Normenkonformität	
Störfestigkeit	EN 61000-6-2:2005
Störaussendung	EN 55022
Schutzart	EN 60529
Laserklasse	IEC 60825-1:2007 Complies with 21 CFR 1040.10 and 1040.11 except for deviations pursuant to Laser Notice No. 50, dated June 24, 2007

Veröffentlichungsdatum: 2014-09-26 12:52 Ausgabedatum: 2014-09-26 261436\_ges.xml

Beachten Sie „Allgemeine Hinweise zu Pepperl+Fuchs-Produktinformationen“.

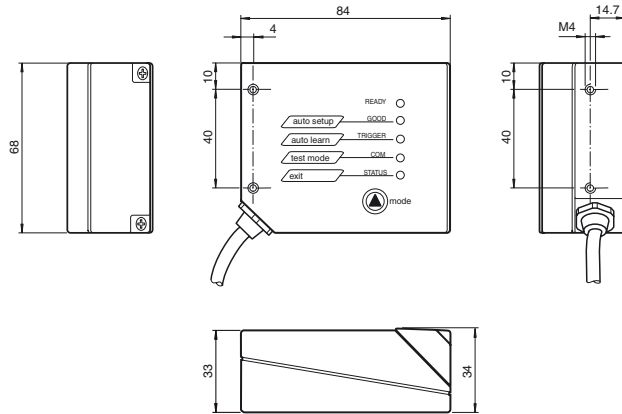
Pepperl+Fuchs-Gruppe  
www.pepperl-fuchs.com

USA: +1 330 486 0001  
fa-info@us.pepperl-fuchs.com

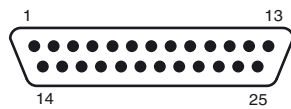
Deutschland: +49 621 776 1111  
fa-info@de.pepperl-fuchs.com

Singapur: +65 6779 9091  
fa-info@sg.pepperl-fuchs.com

**Abmessungen**



**Elektrischer Anschluss**



25-polige D-Sub-Stecker Pinbelegung

Pin	Name	Funktion		
9, 13	+UB	Eingangsspannung +		
25	GND	Eingangsspannung -		
1	GND Chassis	Gehäusemasse		
18	IN TRG + (A)	Externes Triggersignal A +		
19	IN TRG - (B)	Externes Triggersignal B -		
6	IN 2 + (A)	Eingang 2 A +		
10	IN 2 - (B)	Eingang 2 B -		
8	OUT 1 +	Ausgang 1+		
22	OUT 1 -	Ausgang 1-		
11	OUT 2 +	Ausgang 2+		
12	OUT 2 -	Ausgang 2-		
20	RX RS232	Zusatzschnittstelle RS232		
21	TX RS232	Zusatzschnittstelle RS232		
23	ID +	Internes High-Speed-Netzwerk ID-NET +		
24	ID -	Internes High-Speed-Netzwerk ID-NET -		
14, 15, 16, 17	NC	Nicht angeschlossen		
Pin		RS232	RS485 Voll-Duplex	RS485 Halb-Duplex
2	Hauptschnittstellen-signale	TX	TX +	RTX +
3		RX	RX +	
4		RTS	TX -	RTX -
5		CTS	RX -	
7		SGND	SGND	SGND

**Zubehör**

**CBX100**

Anschlussbox für Barcodescanner

**OM-VB14N**

Schwingspiegel für Barcodescanner der Serie VB14N

**DM-VB14N-90**

Umlenkspiegel für Barcodescanner der Serie VB14

**DM-VB14N-102**

Umlenkspiegel für Barcodescanner der Serie VB14

**CBX500-KIT-B6**

PROFIBUS-Anschlussbox für Barcodescanner

**CBX500-KIT-B17**

PROFINET-Anschlussbox für Barcodescanner

**CBX500-KIT-B19-IP54**

EtherNet/IP-Anschlussbox für Barcodescanner

**CBX500-KIT-B19-IP65**

EtherNet/IP-Anschlussbox für Barcodescanner

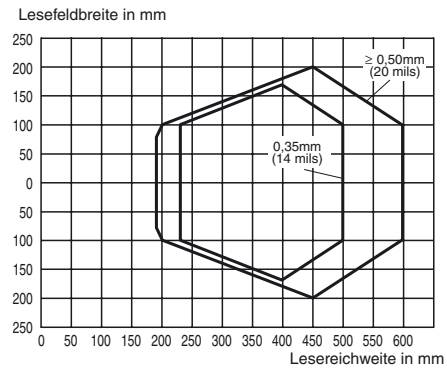
Weiteres Zubehör finden Sie im Internet unter [www.pepperl-fuchs.com](http://www.pepperl-fuchs.com)

Veröffentlichungsdatum: 2014-09-26 12:52 Ausgabedatum: 2014-09-26 261436\_ger.xml

**Kurven/Diagramme**

**Leseigenschaften**

VB14N-600



**Laserhinweis Laserklasse 2**

- Die Bestrahlung kann zu Irritationen gerade bei dunkler Umgebung führen. Nicht auf Menschen richten!
- Vorsicht: Laserlicht, nicht in den Strahl blicken!
- Wartung und Reparaturen nur von autorisiertem Servicepersonal durchführen lassen!
- Das Gerät ist so anzubringen, dass die Warnhinweise deutlich sichtbar und lesbar sind.
- Vorsicht: Wenn andere als die hier angegebenen Bedienungs- oder Justiereinrichtungen benutzt oder andere Verfahrensweisen ausgeführt werden, kann dies zu gefährlicher Strahlungseinwirkung führen.

Veröffentlichungsdatum: 2014-09-26 12:52 Ausgabedatum: 2014-09-26 261436\_ger.xml