



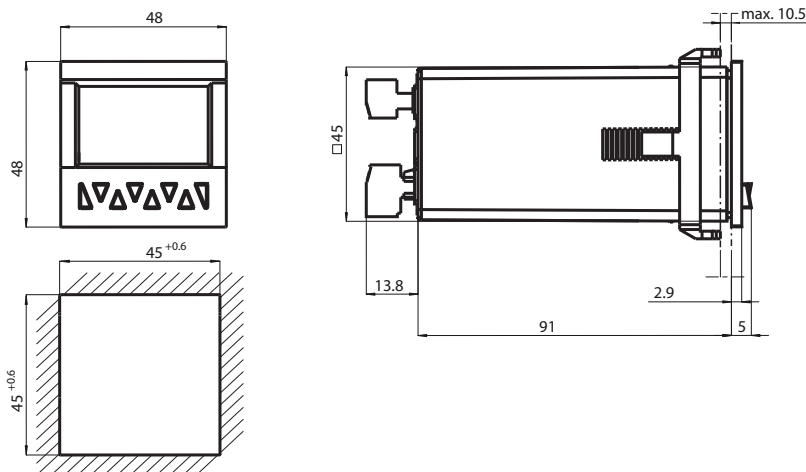
## Timer, Zähler, Tachometer KC-LCDC-48-2R-230VAC

- Zähler/Timer/Tachometer
- Addierend/subtrahierend über 2 getrennte Eingänge
- Vorwahlzähler mit zwei Vorwahlen
- Gut ablesbare hinterleuchtete 2-zeilige LCD-Anzeige mit Symbolen für die angezeigte Vorwahl und den Zustand der beiden Ausgänge
- Multicolor-Anzeige
- Zähl- und Vorwahlbereich  
-999999 bis 999999  
Über- oder Unterlauf ohne Zählverluste bis jeweils 1 Dekade
- PNP- und NPN-Sensoren anschließbar
- Schutzart IP65 (von vorne)

LCD-Vorwahlzähler mit 2 Relaisausgängen und 90 ... 260 VAC Versorgungsspannung



### Abmessungen



### Technische Daten

#### Allgemeine Daten

Vorwahl	zweifach
Datenspeicherung	> 10 Jahre, EEPROM
Programmierung	menügeführt über Tastatur

#### Kenndaten funktionale Sicherheit

MTTF <sub>d</sub>	410 a
Gebrauchsdauer (T <sub>M</sub> )	10 a
Diagnosedeckungsgrad (DC)	0 %

#### Anzeigen/Bedienelemente

Art	2-zeilige, 2 x 6-stellige LCD-Anzeige mit Vorzeichen Multicolor, hinterleuchtet
Anzeigewert	Ziffernhöhe 9 mm
Vorwahl	Ziffernhöhe 7 mm
Tastaturverriegelung	über "high"-Potenzial am Eingang "LOCK"
Dezimalpunkt	0 bis max. 5 Nachkommastellen

Veröffentlichungsdatum: 2020-03-23 Ausgabedatum: 2020-03-26 Dateiname: 214740\_ger.pdf

Beachten Sie „Allgemeine Hinweise zu Pepperl+Fuchs-Produktinformationen“.

Pepperl+Fuchs-Gruppe  
www.pepperl-fuchs.com

USA: +1 330 486 0001  
fa-info@us.pepperl-fuchs.com

Deutschland: +49 621 776 1111  
fa-info@de.pepperl-fuchs.com

Singapur: +65 6779 9091  
fa-info@sg.pepperl-fuchs.com

PEPPERL+FUCHS

## Technische Daten

Skalierungsfaktor		0,0001 ... 99,9999
Rückstellung		manuell oder extern
<b>Elektrische Daten</b>		
Absicherung		90 ... 260 V AC; T 0,1 A
Betriebsspannung	$U_B$	90 ... 260 V AC
Leistungsaufnahme	$P_0$	max. 8 VA
<b>Eingang</b>		
Anschluss		Zählereingänge: A und B Steuer-/Reseteingänge: LOCK, RESET, GATE, MPI
Signalspannung		
High		12 ... 30 V DC
Low		0 ... 4 V DC
Zählfrequenz		30 Hz / 55 kHz
Mindestimpulsdauer		Steuer-/Reseteingänge: 10 ms / 1 ms
Impedanz		5 kOhm
Zählmodi		
Impulszähler		Zählen mit Zählrichtung (cnt.dir), Differenzzählen (up.dn), Vor/Rückzählen (quad), Summenzählen (up.up), Vor/Rückzählen x 2 (quad 2), Vor/Rückzählen x 4 (quad 4), weitere Funktionen für Zählengang A und Zählengang B: A/B, (A-B)/A x 100 %
Frequenzzähler		Funktionen für Eingang A und Eingang B: A, A-B, A+B quad, A/B, (A-B)/A x 100 %
Zeitzähler		Zeitmessung über GATE-Eingang (FrErun), Zählengang A: Start, Zählengang B: Stop (InpA.InpB.), Zählengang B: Start/Stop (InpB.InpB.), Zeitmessung über RESET-Eingang (Auto)
<b>Ausgang</b>		
Relais		Wechselkontakt , Schließkontakt
Schaltspannung		max. 250 V AC / 110 V DC
Schaltstrom		max. 3 A AC/DC, min. 30 mA DC,
Schaltleistung		max. 750 VA / 90 W
Sensorversorgung		20,4 ... 27,6 V DC, max. 80 mA
Ausgang I		Relais mit Schließkontakt, Öffner oder Schließer progr.
Mechanische Lebensdauer		2 x 10 <sup>7</sup> Schaltspiele
Elektrische Lebensdauer		1 x 10 <sup>5</sup> Schaltspiele bei 3 A
Ausgang II		Relais mit Wechselkontakt
Mechanische Lebensdauer		2 x 10 <sup>7</sup> Schaltspiele
Elektrische Lebensdauer		5 x 10 <sup>4</sup> Schaltspiele bei 3 A
Ansprechzeit		Relais: ca. 7 ms Frequenzzähler: 100/600 ms
<b>Normen- und Richtlinienkonformität</b>		
Richtlinienkonformität		
Niederspannungsrichtlinie 2006/95/EG		EN 61010-1:2001; Schutzklasse: 2
EMV-Richtlinie 2004/108/EG		EN 61000-6-2:2005, EN 50295:1999
Normenkonformität		
Störaussendung		DIN EN 55011:2009, Klasse B
Mech. Belastbarkeit		EN 60068-2-6:2008 10 ... 55 Hz / 1 mm / XYZ 30 min in jede Richtung
Schock- und Stoßfestigkeit		EN 60068-2-27:1995 100 G / 2 ms / XYZ 3 mal in jede Richtung
<b>Umgebungsbedingungen</b>		
Umgebungstemperatur		-20 ... 65 °C (-4 ... 149 °F)
Lagertemperatur		-25 ... 75 °C (-13 ... 167 °F)

Veröffentlichungsdatum: 2020-03-23 Ausgabedatum: 2020-03-26 Dateiname: 21.4740\_ger.pdf

Beachten Sie „Allgemeine Hinweise zu Pepperl+Fuchs-Produktinformationen“.

 Pepperl+Fuchs-Gruppe  
www.pepperl-fuchs.com

 USA: +1 330 486 0001  
fa-info@us.pepperl-fuchs.com

 Deutschland: +49 621 776 1111  
fa-info@de.pepperl-fuchs.com

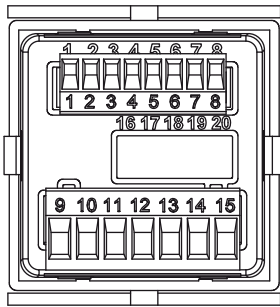
 Singapur: +65 6779 9091  
fa-info@sg.pepperl-fuchs.com

 **PEPPERL+FUCHS**

## Technische Daten

Relative Luftfeuchtigkeit	≤ 93 % bei 40 °C (nicht kondensierend)
Einsatzhöhe	0 ... 2000 m
Verschmutzungsgrad	2
<b>Mechanische Daten</b>	
Schutzart	IP65 (Frontseite)
Masse	ca. 142 g
Abmessungen	48 mm x 48 mm x 109,8 mm

## Anschluss



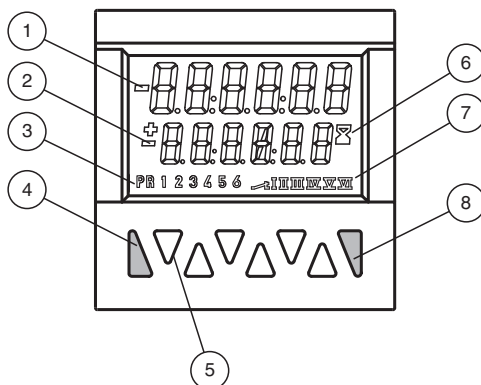
### Signal- und Steuereingänge

- 1 Sensor Versorgungsspannung
- 2 GND (0V)
- 3 INP A (Signaleingang A)
- 4 INP B (Signaleingang B)
- 5 RESET (Rücksetzeingang)
- 6 LOCK (Eingang Tastaturverriegelung)
- 7 GATE (Toreingang)
- 8 MPI (Benutzereingang)

### Spannungsversorgung und Ausgänge

- 9 Relaiskontakt C. } Ausgang 1
- 10 Relaiskontakt N.O. }
- 11 Relaiskontakt C. } Ausgang 2
- 12 Relaiskontakt N.O. }
- 13 Relaiskontakt N.C. }
- 14 90 ... 260 V AC N~ } Spannungs-
- 15 90 ... 260 V AC L~ } versorgung

## Aufbau



- 1 Aktueller Zählwert
- 2 Vorwahlwert
- 3 Indikator für Vorwahlwert (bei 9)
- 4 Reset-Taste
- 5 Dekadentasten 1 bis 6 /  
Tasten für Programmierung
- 6 Laufanzeige Zeitzähler
- 7 zeigt den aktiven Ausgang
- 8 Prog/Mode-Taste