



### Bestellbezeichnung

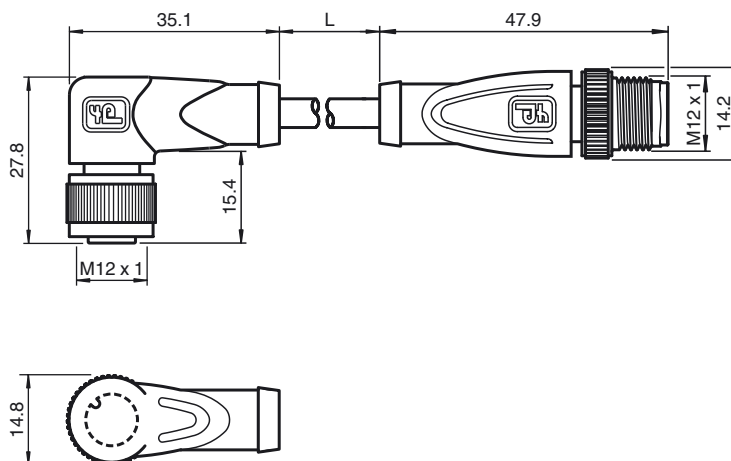
#### V15-W-E8-7,5M-PUR-V15-G

Verbindungskabel, M12 auf M12, LED, PUR-Kabel 5-polig

### Merkmale

- Eingebaute LED als Betriebs- und Funktionsanzeige
- Rändelmutter geeignet für Werkzeugmontage
- Flammwidriges Kabel
- Halogenfrei
- Mikroben- und Hydrolysebeständig
- Vergoldete Kontakte

### Abmessungen



### Technische Daten

#### Allgemeine Daten

Polzahl 5

#### Anzeigen/Bedienelemente

LED grün Betriebsanzeige  
LED gelb Funktionsanzeige Schließer 4  
LED rot Funktionsanzeige Schließer 2

#### Elektrische Daten

Betriebsspannung  $U_B$  max. 24 V DC  $\pm$  15%  
Betriebsstrom  $I_B$  max. 4 A  
Durchgangswiderstand  $<$  5 m $\Omega$

#### Umgebungsbedingungen

Umgebungstemperatur Griffkörper: -40 ... 90 °C (-40 ... 194 °F)  
Kabel, fest verlegt: -40 ... 80 °C (-40 ... 176 °F)  
Kabel, beweglich: -25 ... 80 °C (-13 ... 176 °F)  
Verschmutzungsgrad 3

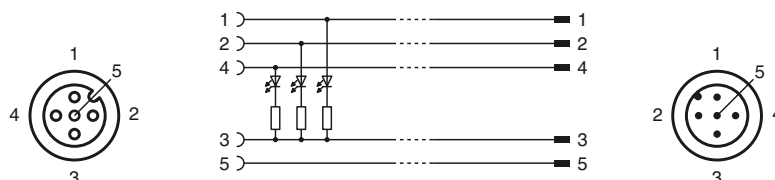
#### Mechanische Daten

Kontakt Elemente gefederte Kontaktbuchsen  
Stiftdurchmesser 1 mm  
Schutzart IP67 / IP68 / IP69K  
Material Kontakte CuSn / Au  
Kontakt Oberfläche Au  
Griffkörper TPU, transparent/schwarz  
Kabel PUR  
Überwurfmutter Zink-Druckguss  
Überwurfstecker Zink-Druckguss  
Aderisolation PP  
Kabel feindrätig, flexibel  
Manteldurchmesser  $\varnothing$ 4,8 mm  
Biegeradius  $>$  10 x Leitungsdurchmesser, bewegt  
Farbe grau  
Aderzahl 5  
Aderquerschnitt 0,34 mm<sup>2</sup>  
Leiteraufbau 19 x 0,15 mm  $\varnothing$   
Länge L 7,5 m  
Brennbarkeit Kontaktträger 94 HB  
Gehäuse 94 V-2  
Kabel FT2

#### Normen- und Richtlinienkonformität

Normenkonformität Schutzart EN 60529:2000  
Normen IEC 61076-2-101:2008

### Elektrischer Anschluss





Halogenfreiheit

IEC 60754-1:1994 / DIN VDE 0472-815

Veröffentlichungsdatum: 2017-02-24 09:32    Ausgabedatum: 2017-02-24    290592\_ger.xml