



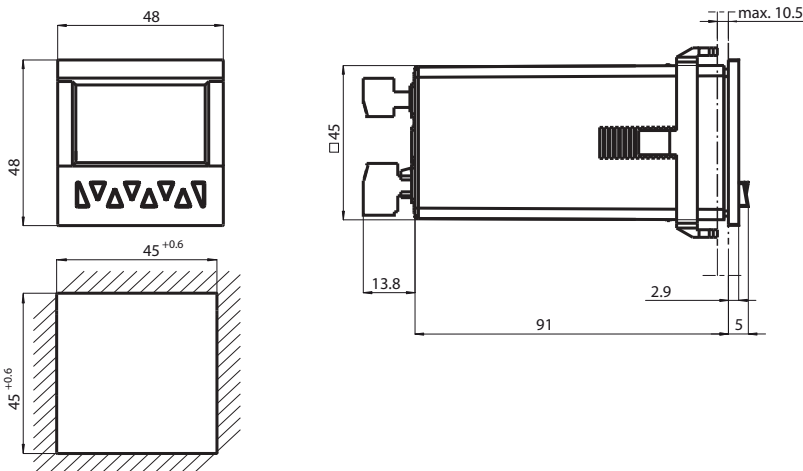
Timer, Zähler, Tachometer KC-LCDC-48-2T-24VDC

- Zähler/Timer/Tachometer
- Addierend/subtrahierend über 2 getrennte Eingänge
- Vorwahlzähler mit zwei Vorwahlen
- 2 potentialfreie Optokoppler-Ausgänge
- Gut ablesbare 2-zeilige LCD-Anzeige, farbig, mit Symbolen für die angezeigte Vorwahl und den Zustand der beiden Ausgänge
- Multicolor-Anzeige
- Zähl- und Vorwahlbereich
-999999 bis 999999
Über- oder Unterlauf ohne Zählverluste bis jeweils 1 Dekade
- PNP- und NPN-Sensoren anschließbar
- Schutzart IP65 (von vorne)

LCD-Vorwahlzähler mit 2 Optokoppler-Ausgängen und 24 VDC Versorgungsspannung



Abmessungen



Technische Daten

Allgemeine Daten

| | |
|------------------|---------------------------|
| Vorwahl | zweifach |
| Datenspeicherung | > 10 Jahre, EEPROM |
| Programmierung | menügeführt über Tastatur |

Kenndaten funktionale Sicherheit

| | |
|----------------------------------|-------|
| MTTF _d | 410 a |
| Gebrauchsdauer (T _M) | 10 a |
| Diagnosedeckungsgrad (DC) | 0 % |

Anzeigen/Bedienelemente

| | |
|----------------------|--|
| Art | 2-zeilige, 2 x 6-stellige LCD-Anzeige mit Vorzeichen Multicolor, hinterleuchtet |
| Anzeigewert | Ziffernhöhe 9 mm |
| Vorwahl | Ziffernhöhe 7 mm |
| Tastaturverriegelung | über "high"-Potenzial am Eingang "LOCK" |
| Dezimalpunkt | 0 bis max. 5 Nachkommastellen |

Veröffentlichungsdatum: 2020-03-23 Ausgabedatum: 2020-03-26 Dateiname: 214739_ger.pdf

Beachten Sie „Allgemeine Hinweise zu Pepperl+Fuchs-Produktinformationen“.

Pepperl+Fuchs-Gruppe
www.pepperl-fuchs.com

USA: +1 330 486 0001
fa-info@us.pepperl-fuchs.com

Deutschland: +49 621 776 1111
fa-info@de.pepperl-fuchs.com

Singapur: +65 6779 9091
fa-info@sg.pepperl-fuchs.com

PEPPERL+FUCHS

Technische Daten

| | | |
|---|-------|--|
| Skalierungsfaktor | | 0,0001 ... 99,9999 |
| Rückstellung | | manuell oder extern |
| Elektrische Daten | | |
| Absicherung | | 10 ... 30 V DC: T 0,2 A |
| Betriebsspannung | U_B | 10 ... 30 V DC |
| Leistungsaufnahme | P_0 | max. 1,5 W |
| Eingang | | |
| Anschluss | | Zählereingänge: A und B Steuer-/Reseteingänge: LOCK, RESET, GATE, MPI |
| Signalspannung | | |
| High | | $0,6 \times U_e \dots 30 \text{ V DC}$ |
| Low | | $0 \dots 0,2 \times U_e$ |
| Zählfrequenz | | 30 Hz / 55 kHz |
| Mindestimpulsdauer | | Steuer-/Reseteingänge: 10 ms / 1 ms |
| Impedanz | | 5 kOhm |
| Zählmodi | | |
| Impulszähler | | Zählen mit Zählrichtung (cnt.dir), Differenzzählen (up.dn), Vor/Rückzählen (quad), Summenzählen (up.up), Vor/Rückzählen x 2 (quad 2), Vor/Rückzählen x 4 (quad 4), weitere Funktionen für Zählengang A und Zählengang B: A/B, (A-B)/A x 100 % |
| Frequenzzähler | | Funktionen für Eingang A und Eingang B: A, A-B, A+B quad, A/B, (A-B)/A x 100 % |
| Zeitzähler | | Zeitmessung über GATE-Eingang (FrErun), Zählengang A: Start, Zählengang B: Stop (InpA.InpB.), Zählengang B: Start/Stop (InpB.InpB.), Zeitmessung über RESET-Eingang (Auto) |
| Ausgang | | |
| Sensorversorgung | | Angeschlossene Spannungsversorgung ist durchgeschleift, max. 80 mA |
| Ansprechzeit | | ca. 1 ms |
| Optokoppler | | Schaltleistung 30 V DC / 10 mA |
| Signalspannung | | U_{CESAT} bei IC = 10 mA: max. 2 V U_{CESAT} bei IC = 5 mA: max. 0,4 V |
| Normen- und Richtlinienkonformität | | |
| Richtlinienkonformität | | |
| EMV-Richtlinie 2004/108/EG | | EN 61000-6-2:2005, EN 50295:1999 |
| Normenkonformität | | |
| Störaussendung | | DIN EN 55011:2009, Klasse B |
| Mech. Belastbarkeit | | EN 60068-2-6:2008 10 ... 55 Hz / 1 mm / XYZ 30 min in jede Richtung |
| Schock- und Stoßfestigkeit | | EN 60068-2-27:1995 100 G / 2 ms / XYZ 3 mal in jede Richtung |
| Umgebungsbedingungen | | |
| Umgebungstemperatur | | -20 ... 65 °C (-4 ... 149 °F) |
| Lagertemperatur | | -25 ... 75 °C (-13 ... 167 °F) |
| Relative Luftfeuchtigkeit | | ≤ 93 % bei 40 °C (nicht kondensierend) |
| Einsatzhöhe | | 0 ... 2000 m |
| Mechanische Daten | | |
| Schutzart | | IP65 (Frontseite) |
| Masse | | ca. 130 g |
| Abmessungen | | 48 mm x 48 mm x 109,8 mm |

Veröffentlichungsdatum: 2020-03-23 Ausgabedatum: 2020-03-26 Dateiname: 21.4739_ger.pdf

Beachten Sie „Allgemeine Hinweise zu Pepperl+Fuchs-Produktinformationen“.

 Pepperl+Fuchs-Gruppe
www.pepperl-fuchs.com

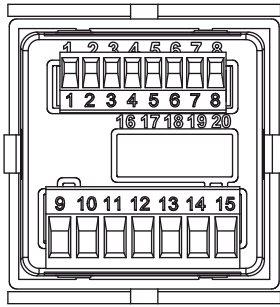
 USA: +1 330 486 0001
fa-info@us.pepperl-fuchs.com

 Deutschland: +49 621 776 1111
fa-info@de.pepperl-fuchs.com

 Singapur: +65 6779 9091
fa-info@sg.pepperl-fuchs.com

 **PEPPERL+FUCHS**

Anschluss



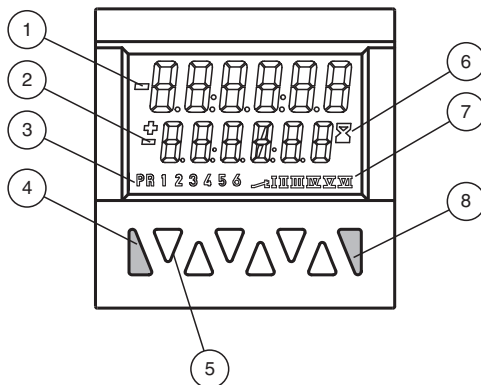
Signal- und Steuereingänge

- 1 Sensor Versorgungsspannung
- 2 GND (0V)
- 3 INP A (Signaleingang A)
- 4 INP B (Signaleingang B)
- 5 RESET (Rücksetzeingang)
- 6 LOCK (Eingang Tastaturverriegelung)
- 7 GATE (Toreingang)
- 8 MPI (Benutzereingang)

Spannungsversorgung und Ausgänge

- 9 Kollektor
 - 10 Emitter
 - 11 Kollektor
 - 12 nicht belegt
 - 13 Emitter
 - 14 10 ... 30 V DC
 - 15 GND (0V)
- } Ausgang 1
- } Ausgang 2
- } Spannungsversorgung

Aufbau



- 1 Aktueller Zählwert
- 2 Vorwahlwert
- 3 Indikator für Vorwahlwert (bei 9)
- 4 Reset-Taste
- 5 Dekadentasten 1 bis 6 / Tasten für Programmierung
- 6 Laufanzeige Zeitzähler
- 7 zeigt den aktiven Ausgang
- 8 Prog/Mode-Taste