



## Kartenhalter

### MTA-C1V1

- Kartenhalter für Code- und Datenträger MTO-C1 und MTM-C1
- Mit Befestigungsclip

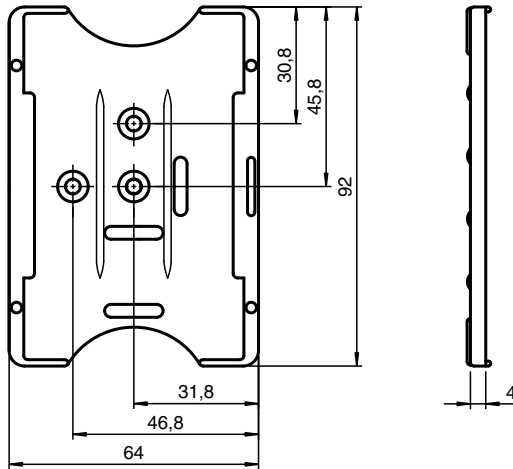
Kartenhalter mit Befestigungsclip



## Funktion

Der Kartenhalter MTA-C1V1 wird für die Befestigung der Code- und Datenträger an unterschiedlichsten Gegenständen empfohlen. Hauptanwendungsgebiet ist die Personenidentifikation. Der Code- oder Datenträger wird ohne Werkzeug in den Kartenhalter geschoben oder daraus entfernt.

## Abmessungen



## Technische Daten

### Mechanische Daten

Material	Halter: Polycarbonat Clip: Polycarbonat
Masse	ohne Clip: 7 g mit Clip: 10 g
Abmessungen	92 mm x 64 mm x 9 mm (H x B x T) einschließlich Clip