



Bestellbezeichnung

V1-4/8A-E2

Passiv-Verteiler 4fach, doppelt belegt,
mit Käfigzugfederklemmen

Merkmale

- Schnelle, einfache Montage mit Käfigzugfederklemmen
- Doppelbelegung der Steckplätze
- LED-Anzeige für Modulversorgung und I/O-Status

Zubehör

VAZ-V1-B3

Blindstopfen für M12-Buchsen

MH 05-SACB-4

Montagehilfe für Passiv-Verteiler für die Hutschiene

V15S-T-V15

Y-Verteiler, M12-Stecker auf M12-Buchse/Buchse

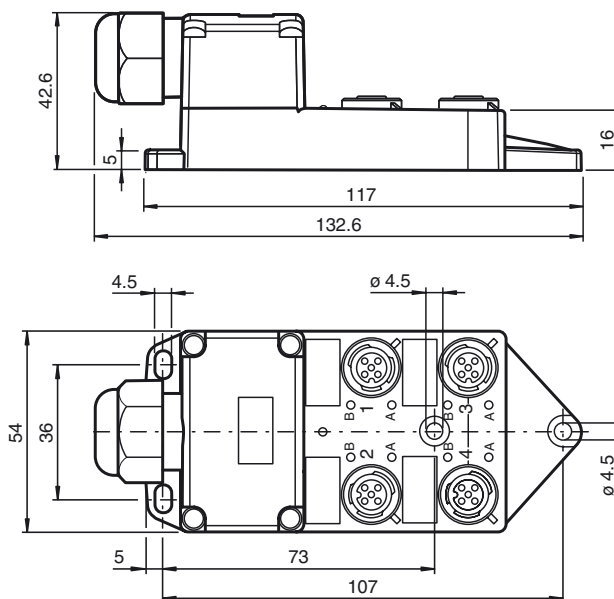
MH V1-SCREWDRIVER

Drehmomentschraubendreher (0,4 Nm)

MH V1-BIT M12

Steckaufsatz für M12

Abmessungen



Technische Daten

Allgemeine Daten

Polzahl	5
UL File Number	E191152

Elektrische Daten

Betriebsspannung	U_B	24 V DC, max. 30 V DC
Betriebsstrom	I_B	≤ 5 mA pro Kanal-Anzeigeelement
Strombelastbarkeit		≤ 2 A pro Kanal, ≤ 4 A pro Steckplatz, ≤ 8 A Summenstrom pro Verteiler

Ausgang

Anzahl/Typ	4, doppelt belegt
------------	-------------------

Umgebungsbedingungen

Umgebungstemperatur	-25 ... 80 °C (-13 ... 176 °F)
---------------------	--------------------------------

Mechanische Daten

Anschlussart	4 x Buchse M12 x 1 5-polig 1 x Klemmraum
Schutzart	IP65/IP67
Anschluss	Signal und Energie: Federzugklemmen flexibel: 0,2 ... 1 mm ² starr: 0,2 ... 1,5 mm ² Sensor/Aktor: Gerätedose M12 x 1, 5-polig

Material

Kontakte	Cu-Legierung
Kontaktoberfläche	Au
Gehäuse	PBT
Gewindebuchsen	PBT
Dichtung	O-Ring: NBR

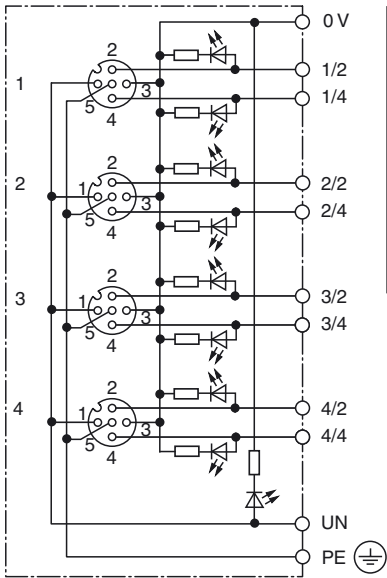
Kabel

Manteldurchmesser	7 ... 12 mm
Brennbarkeit	94 V-0

Normen- und Richtlinienkonformität

Normenkonformität	
Schutzart	EN 60529
Brennbarkeit	UL 94

Elektrischer Anschluss



Steckplatz/Pin (Signaleingang)	Klemme
1 / 4 (A)	1 / 4
1 / 2 (B)	1 / 2
2 / 4 (A)	2 / 4
2 / 2 (B)	2 / 2
3 / 4 (A)	3 / 4
3 / 2 (B)	3 / 2
4 / 4 (A)	4 / 4
4 / 2 (B)	4 / 2
1-4 / 1 (UN)	UN
1-4 / 3 (0V)	0V
1-4 / 5 (PE)	PE

