



Bestellbezeichnung

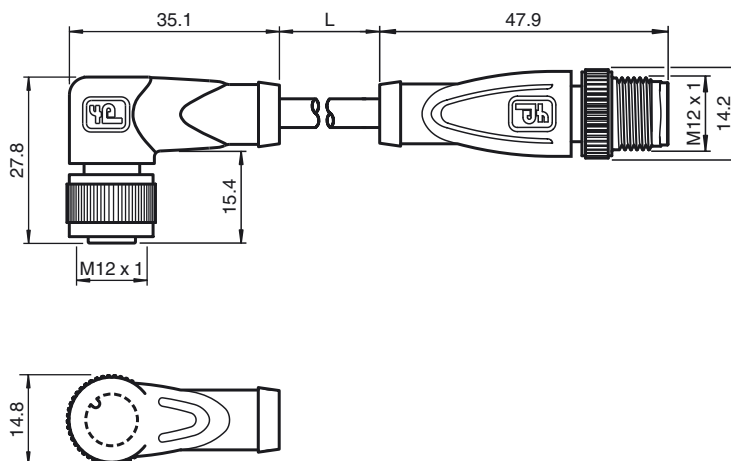
V1-W-42-YE15M-PUR-U-V1-G

Verbindungskabel, M12 auf M12, PUR-Kabel 4-polig gekreuzt

Merkmale

- Pin 2 und 4 gekreuzt
- Rändelmutter geeignet für Werkzeugmontage
- Rüttelsicherung durch mechanische Rastung
- Vergoldete Kontakte
- Flammwidriges Kabel
- UL Recognized Component
- Halogenfrei
- Mikroben- und Hydrolysebeständig
- Schutzart IP67 / IP68 / IP69K

Abmessungen



Technische Daten

Allgemeine Daten

Polzahl	4
Anschluss 1	Buchse
Bauform 1	gewinkelt
Gewinde 1	M12
Anschluss 2	Stecker
Bauform 2	gerade
Gewinde 2	M12
UL File Number	E231213

Elektrische Daten

Betriebsspannung	U_B	max. 250 V AC/DC
Betriebsstrom	I_B	max. 4 A
Kontaktwiderstand		< 10 mΩ

Umgebungsbedingungen

Umgebungstemperatur	Griffkörper: -40 ... 90 °C (-40 ... 194 °F) Kabel, fest verlegt: -40 ... 80 °C (-40 ... 176 °F) Kabel, beweglich: -20 ... 80 °C (-4 ... 176 °F)
Verschmutzungsgrad	3

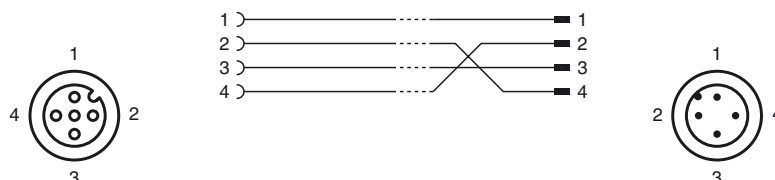
Mechanische Daten

Kontaktelemente	gefederte Kontaktbuchsen
Stiftdurchmesser	1 mm
Schutzart	IP67 / IP68 / IP69K
Kabelkurzzeichen	Li 9Y 11Y 4 x 0,34
Material	
Kontakte	CuSn / Au
Kontaktoberfläche	Au
Griffkörper	TPU, schwarz
Kabel	PUR
Überwurfmutter	Zink-Druckguss
Überwurfstecker	Zink-Druckguss
Aderisolation	PP
Kabel	feinsträhmig, flexibel
Manteldurchmesser	Ø 4,3 mm
Biegeradius	> 10 x Leitungsdurchmesser, bewegt > 5 x Leitungsdurchmesser, fest verlegt
Farbe	gelb
Adern	4 x 0,34 mm ²
Leiteraufbau	42 x 0,1 mm Ø
Länge	L 15 m
Brennbarkeit	
Kontaktträger	94 HB
Gehäuse	94 V-2

Normen- und Richtlinienkonformität

Normenkonformität

Elektrischer Anschluss





Schutzart	EN 60529:2000
Normen	IEC 61076-2-101:2008
Brennbarkeit	Griffkörper: UL 94

Veröffentlichungsdatum: 2018-03-26 12:27 Ausgabedatum: 2018-03-26 288657_ger.xml