



Bestellbezeichnung

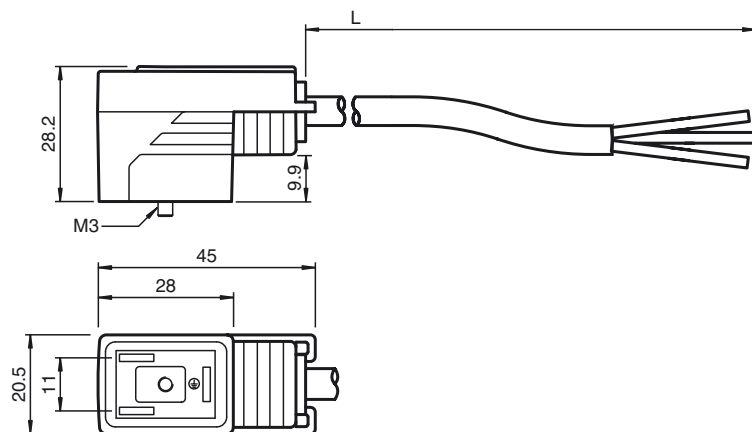
VMBI-2+P/Z2-5M-PVC

Ventilstecker, Form B (Ind), 2+PE, LED, Z-Diode, PVC-Kabel

Merkmale

- Z-Diode als Schutzbeschaltung
- Eingebaute LED als Betriebs- und Funktionsanzeige
- Angespritzte Dichtung

Abmessungen



Technische Daten

Allgemeine Daten

Polzahl	2 + PE
Anschluss 1	Ventilstecker Industrie
Bauform 1	gewinkelt
Anschluss 2	freies Leitungsende

Elektrische Daten

Betriebsspannung	U_B	24 V AC/DC
Betriebsstrom	I_B	max. 4 A
Durchgangswiderstand		< 10 m Ω

Umgebungsbedingungen

Umgebungstemperatur	-25 ... 80 °C (-13 ... 176 °F)
Verschmutzungsgrad	3

Mechanische Daten

Schutzart	IP67
Anschluss	Ventilstecker Form B (Ind)
Material	
Kontakte	CuZn ; CuSn
Griffkörper	TPU, schwarz
Kabel	PVC
Aderisolation	PVC
Kabel	
Manteldurchmesser	\varnothing 4,8 mm
Biegeradius	> 5 x Leitungsdurchmesser, bewegt > 10 x Leitungsdurchmesser, fest verlegt
Farbe	schwarz
Adern	3 x 0,5 mm ² , 20 AWG
Leiteraufbau	28 x 0,15 mm \varnothing
Länge	L 5 m

Elektrischer Anschluss

