



**Bestellbezeichnung**

**GLK18-8-400-S/25/115/161**

Reflexionslichttaster, energetisch  
mit 2 m Festkabel

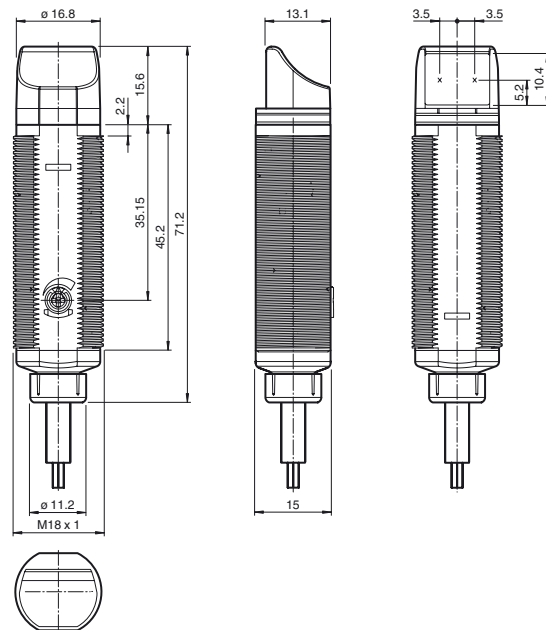
**Merkmale**

- Kurze Bauform im M18-Kunststoffgehäuse
- Version mit Lichtaustritt seitlich
- 4 Anzeige LEDs für 360° Sichtbarkeit
- Optimales Preis-/Leistungsverhältnis
- Optimiertes Poti-Design für gute Sichtbarkeit der Bedienelemente in der Applikation
- Universelle Nutzung für verschiedene Betriebsspannungen

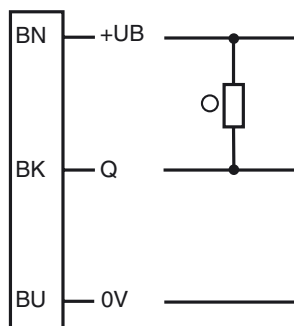
**Produktinformation**

Einen Beitrag zur Wirtschaftlichkeit von Maschinen und Anlagen leisten die Sensoren der Familie GLV/GLK18. Die Gehäusebauform im M18-Kunststoff-Gehäuse, die Anschlusstechnik und die sensorischen Eigenschaften sind weitestgehend standardisiert. Durch Konzentration auf die wesentlichen Anforderungen an die Sensorik wurde eine robuste und zuverlässige Produktfamilie geschaffen für DC und AC/DC-Spannungen, in der jegliches Over Engineering vermieden wurde. Für eine schnelle Montage und einfache Einstellung sorgen das im Lieferumfang enthaltene Montagezubehör und das optimierte Potentiometer-Design.

**Abmessungen**

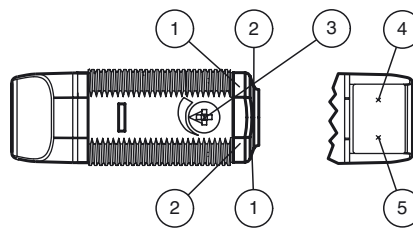


**Elektrischer Anschluss**



- = Hellschaltung
- = Dunkelschaltung

**Anzeigen/Bedienelemente**



1	Betriebsanzeige	grün
2	Signalanzeige	gelb
3	Empfindlichkeitseinsteller	
4	Sender	
5	Empfänger	

Veröffentlichungsdatum: 2019-11-29 14:42. Ausgabedatum: 2019-11-29 199813\_ger.xml

Beachten Sie „Allgemeine Hinweise zu Pepperl+Fuchs-Produktinformationen“.

**Technische Daten****Allgemeine Daten**

Tastbereich		50 ... 400 mm einstellbar
Tastbereich max.		0 ... 400 mm
Referenzobjekt		100 mm x 100 mm Kodak weiss
Lichtsender		LED
Lichtart		rot, Wechsellicht , 640 nm
Lichtfleckdurchmesser		ca. 30 mm bei 400 mm
Öffnungswinkel		ca. 4 °
Lichtaustritt		seitlich
Fremdlichtgrenze		30000 Lux ; gemäß EN 60947-5-2:2007
Hysterese	H	< 15 %
Mitgeliefertes Zubehör		Montagehilfen

**Anzeigen/Bedienelemente**

Betriebsanzeige		LED grün, statisch leuchtend Power on
Funktionsanzeige		LED gelb: leuchtet bei erkanntem Objekt ; blinkt bei Unterschreiten der Funktionsreserve
Bedienelemente		Empfindlichkeitseinsteller

**Elektrische Daten**

Betriebsspannung	$U_B$	20 ... 250 V AC/DC
Leerlaufstrom	$I_0$	< 2,5 mA

**Ausgang**

Schaltungsart		hellschaltend
Signalausgang		N-Kanal MOSFET, kurzschlussfest
Schaltspannung		max. 250 V AC/DC
Schaltstrom		max. 200 mA
Spannungsfall	$U_d$	$\leq 3,5$ V AC/DC
Schaltfrequenz	f	50 Hz
Ansprechzeit		$\leq 10$ ms

**Konformität**

Produktnorm		EN 60947-5-2
-------------	--	--------------

**Umgebungsbedingungen**

Umgebungstemperatur		-20 ... 60 °C (-4 ... 140 °F)
Lagertemperatur		-40 ... 70 °C (-40 ... 158 °F)

**Mechanische Daten**

Schutzart		IP67
Anschluss		2 m Kabel, 3 x 0,34 mm <sup>2</sup> , PVC
Material		
Gehäuse		PC-PBT
Lichtaustritt		PMMA
Masse		ca. 100 g

**Normen- und Richtlinienkonformität**

Normenkonformität		
Normen		UL 508

**Zulassungen und Zertifikate**

EAC-Konformität		TR CU 020/2011 TR CU 004/2011
Schutzklasse		II, Bemessungsisolationsspannung $\leq 250$ V AC bei Verschmutzungsgrad 1-2 nach IEC 60664-1
UL-Zulassung		cULus Listed, Type 1 enclosure Installieren Sie als Überstromschutz eine Sicherung mit einem Bemessungsstrom von max. 3 A 250 V AC/DC
CCC-Zulassung		Certified by China Compulsory Certification (CCC)
Zulassungen		CE

**Zubehör****CPZ18B03**

Montagehilfe mit Taumeleinrichtung

**BF 18**

Befestigungsflansch, 18 mm

**BF 18-F**

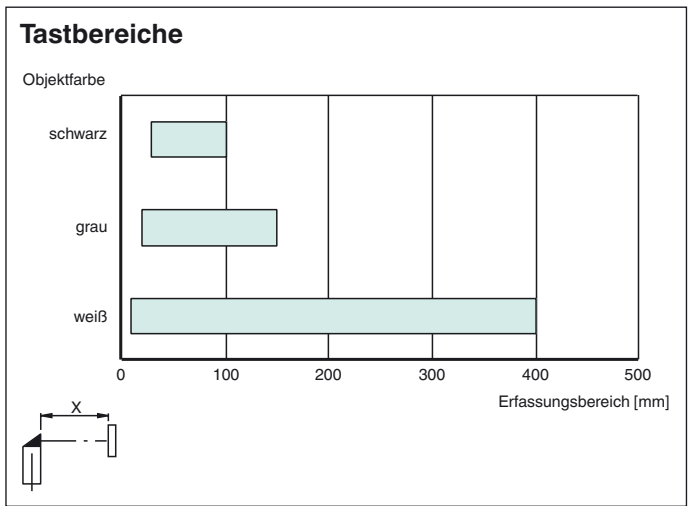
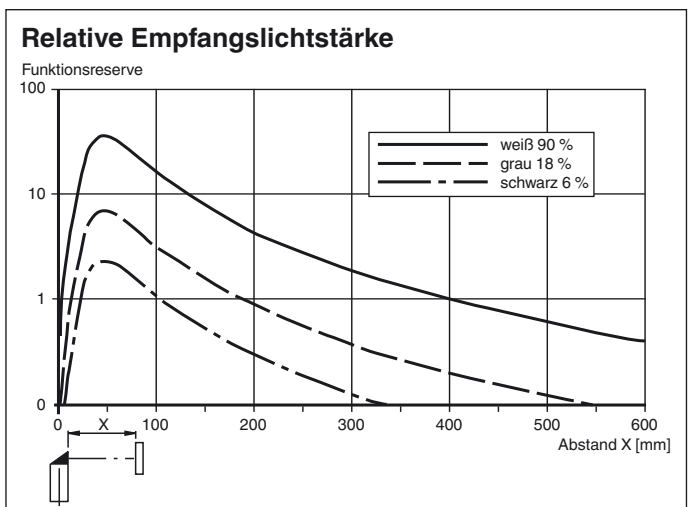
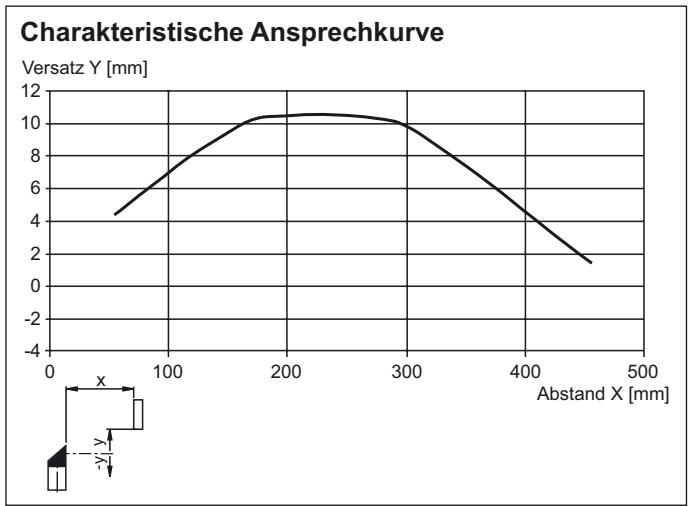
Befestigungsflansch aus Kunststoff, 18 mm

**BF 5-30**

Universal-Montagehalterung für zylindrischen Sensoren mit 5 ... 30 mm Durchmesser

Weiteres Zubehör finden Sie im Internet unter [www.pepperl-fuchs.com](http://www.pepperl-fuchs.com)

**Kurven/Diagramme**



Veröffentlichungsdatum: 2019-11-29 14:42. Ausgabedatum: 2019-11-29 199813\_ger.xml