



### Bestellbezeichnung

**MS SLPCM**

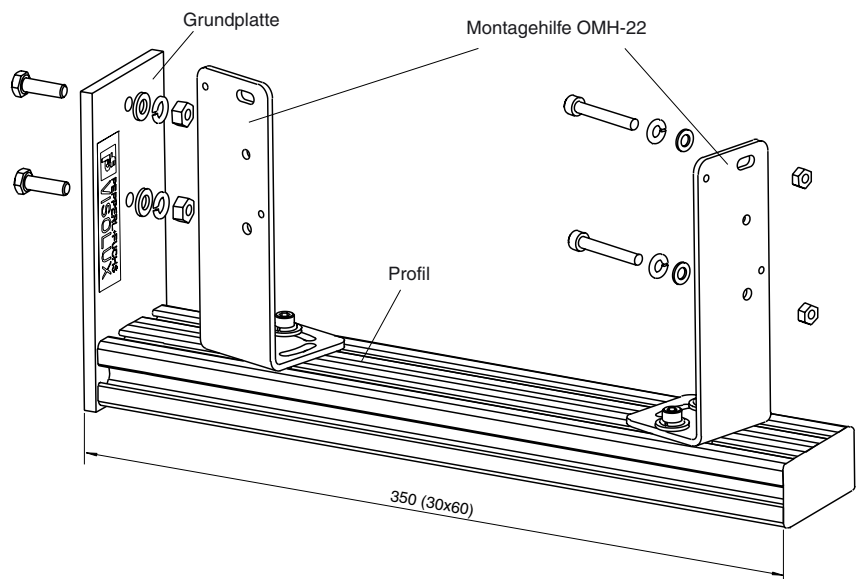
Haltewinkel

### Merkmale

- Muting-Set

für Muting Applikationen

### Abmessungen



### Technische Daten

#### Umgebungsbedingungen

Lagertemperatur -40 ... 85 °C (-40 ... 185 °F)

#### Mechanische Daten

Befestigung Befestigungsmaterial inklusive

#### Lieferumfang

Montagewinkel MS SLPCM, bestehend aus

- Grundplatte zur Montage an SLPCM
- Profil
- Montagehilfe OMH-22 (1x) und Befestigungsmaterial