



Bestellbezeichnung

MLV41-8-H-120-RT-IO/65b/98/103

Reflexionslichttaster HGA
mit Gerätestecker M8 x 1, 3-polig

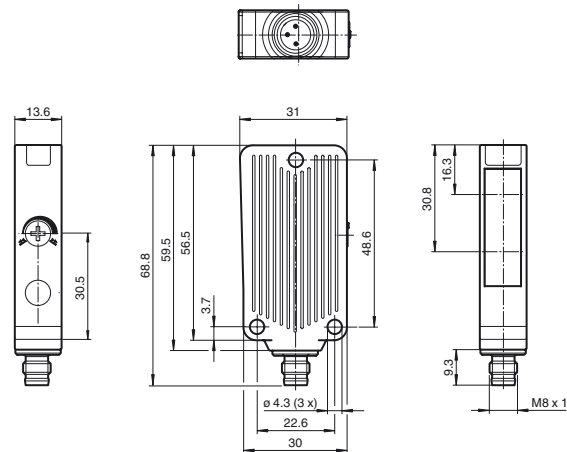
Merkmale

- Robuste Serie im korrosionsbeständigen Metallgehäuse
- MPT Multi Pixel Technology
- IO-Link-Schnittstelle für Service- und Prozessdaten
- Sichere Detektion sämtlicher Oberflächen, unabhängig von Farbe und Struktur
- Präzise Hintergrundausbldung, einstellbar
- Durchgehend kleine sw/ws-Differenz bis zur Endtastweite
- Eindeutig und funktionales Anzeigekonzept der Betriebszustände

Produktinformation

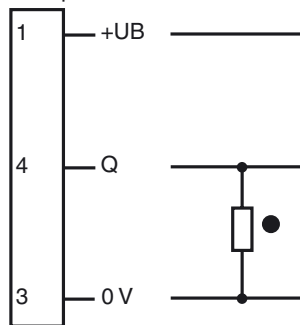
Der Reflexions-Lichttaster mit MPT Technologie kombiniert die Vorteile des Triangulationsprinzips mit der Messfunktionalität eines Distanzsensors. Der integrierte Messkern realisiert in einem Gerät verschiedenste Schaltfunktionen, bei einer großen Tastweite und einer kleinen schwarz/ weiss-Differenz bis zur Endtastweite. Der Sensor ist mit einer IO-Link Schnittstelle ausgestattet, über die sich der Messkern optimal an die Erfordernisse der jeweiligen Applikation anpassen lässt.

Abmessungen



Elektrischer Anschluss

Option: 103



- = Hellschaltung
- = Dunkelschaltung

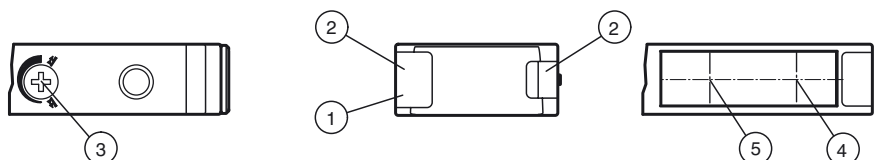
Pinbelegung

Adernfarben gemäß EN 60947-5-2



1	BN	(braun)
3	BU	(blau)
4	BK	(schwarz)

Anzeigen/Bedienelemente



1	Betriebsanzeige grün	3	Tastweitereinsteller	5	optische Achse Empfänger
2	Funktionsanzeige gelb	4	optische Achse Sender		

Technische Daten**Allgemeine Daten**

Tastbereich	20 ... 120 mm Schwarz-Weiß-Differenz < 3%
Einstellbereich	20 ... 120 mm
Diagnosebereich	20 ... 120 mm
Referenzobjekt	Standardweiß, 100 mm x 100 mm
Lichtsender	LED
Lichtart	rot, Wechsellicht
Lichtfleckdurchmesser	ca. 4 mm bei Tastweite 100 mm
Öffnungswinkel	ca. 2,5 °
Fremdlichtgrenze	25000 Lux

Kenndaten funktionale Sicherheit

MTTF _d	500 a
Gebrauchsdauer (T _M)	20 a
Diagnosedeckungsgrad (DC)	0 %

Anzeigen/Bedienelemente

Betriebsanzeige	LED grün, statisch leuchtend Power on , Unterspannungsanzeige: LED grün pulsierend (ca. 0,8 Hz) , Kurzschluss : LED grün blinkend (ca. 4 Hz)
Funktionsanzeige	2 LEDs gelb ein: Objekt innerhalb des Tastbereiches\aus: Objekt außerhalb des Tastbereiches
Bedienelemente	Tastweitereinsteller
Parametrieranzeige	IO-Link Kommunikation: LED grün kurz ausschaltend (1 Hz)

Elektrische Daten

Betriebsspannung	U _B	10 ... 30 V DC , class 2
Welligkeit		max. 10 %
Leerlaufstrom	I ₀	max. 25 mA bei 24 V Versorgungsspannung

Schnittstelle

Schnittstellentyp	IO-Link
Protokoll	IO-Link V1.0
Modus	COM 2 (38.4 kBaud)

Ausgang

Schaltungsart	dunkelschaltend	
Signaloutput	1 PNP-Ausgang, kurzschlussfest, verpolsicher, offener Kollektor	
Schaltspannung	max. 30 V DC	
Schaltstrom	max. 100 mA	
Spannungsfall	U _d	≤ 2 V DC
Schaltfrequenz	f	200 Hz
Ansprechzeit		2,5 ms

Konformität

Produktnorm	EN 60947-5-2
-------------	--------------

Umgebungsbedingungen

Umgebungstemperatur	-20 ... 60 °C (-4 ... 140 °F) 60 ... 70 °C (140 ... 158 °F) ; max. 20,000 Stunden = 2,5 Jahre (Dauerbetrieb)
Lagertemperatur	-40 ... 75 °C (-40 ... 167 °F)

Mechanische Daten

Gehäusebreite	31 mm
Gehäusehöhe	56,5 mm
Gehäusetiefe	13,6 mm
Schutzart	IP67
Anschluss	Gerätestecker M8 x 1, 3-polig
Material	
Gehäuse	Aluminium , Delta-Seal Beschichtung
Lichtaustritt	Glasscheibe
Stecker	Metall
Masse	ca. 40 g

Zulassungen und Zertifikate

UL-Zulassung	cULus Listed 57M3 (nur in Verbindung mit UL Class 2 Spannungsversorgung; Type 1 enclosure)
CCC-Zulassung	Produkte, deren max. Betriebsspannung ≤36 V ist, sind nicht zulassungspflichtig und daher nicht mit einer CCC- Kennzeichnung versehen.

Zubehör**OMH-09**

Haltewinkel für Sensoren der Serie
MLV41 zur Montage auf M12-Rundstab

OMH-40

Haltewinkel

OMH-41

Befestigungswinkel

V3-WM-2M-PUR

Kabeldose, M8, 3-polig, PUR-Kabel

IO-Link-Master02-USB

IO-Link Master, Versorgung über USB-
Port oder separate
Spannungsversorgung, Anzeige-LEDs,
M12-Stecker für Sensoranschluss

IODD Interpreter DTM

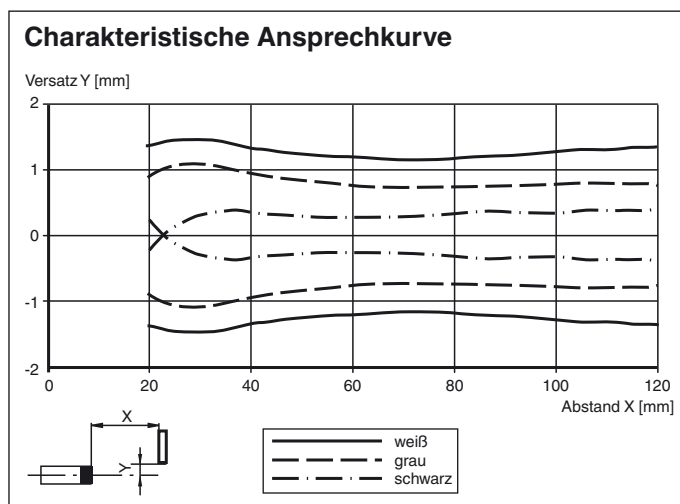
Software zur Einbindung von IODDs in
eine FDT-Rahmenapplikation (z.B.
PACTware)

MLV41-8 IODD

IODD für die Kommunikation mit MLV41-
8-IO-Link Sensoren

Weiteres Zubehör finden Sie im Internet unter
www.pepperl-fuchs.com

Kurven/Diagramme



Einstellhinweise

Tastweiteinstellung:

Die Tastweite kann über den Drehschalter oder IO-Link eingestellt werden.

Einstellung über Drehschalter:

Möchten Sie die Tastweite am Sensor verändern, drehen Sie:

- Zur Verringerung des Wertes den Drehschalter nach links.
- Zur Vergrößerung des Wertes den Drehschalter nach rechts.

Die mit IO-Link eingestellte Tastweite wird immer der momentanen Drehschalterstellung zugeordnet. Steht der Drehschalter dadurch zu weit links oder rechts, gehen Sie folgendermaßen vor:

Vergrößerung der Tastweite:

Drehen Sie das Potentiometer komplett nach rechts bis auf Anschlag. Die LED grün blinkt kurz. Die Zuordnung der momentanen Drehschalterstellung zu der über IO-Link eingestellten Tastweite wird aufgehoben. Stellen sie nun die gewünschte Tastweite neu ein.

Verringerung der Tastweite:

Drehen Sie das Potentiometer komplett nach links bis zum Anschlag. Die LED grün blinkt kurz. Die Zuordnung der momentanen Drehschalterstellung zu der über IO-Link eingestellten Tastweite wird aufgehoben. Stellen sie nun die gewünschte Tastweite neu ein.

Beispielanwendung - Tastweite manuell verringern:



Das Potentiometer hat eine Position wie hier abgebildet. Die einstellbare Tastweite beträgt 20 ... 120 mm und ist über IO-Link auf 100 mm eingestellt. Der Drehschalter steht dadurch zu weit links, um eine Tastweite von beispielsweise 40 mm einzustellen.



Drehen Sie nun das Potentiometer nach links bis zum Anschlag, um den zu dieser Drehschalterstellung eingestellten Wert aufzuheben. Die LED grün blinkt kurz.



Stellen sie nun die gewünschte Tastweite zwischen 20 ... 120 mm neu ein.

Einstellung über IO-Link-Schnittstelle

Einstellung unterschiedlicher Betriebsarten über IO-Link-Schnittstelle

Die Geräte verfügen serienmäßig über eine IO-Link Schnittstelle für Diagnose- und Parametrierungsaufgaben zur optimalen Anpassung der Sensoren an die Applikation. Unter anderem können vier verschiedene Betriebsarten eingestellt werden:

Betriebsmodus Hintergrundausbldung (1 oder 2 Schaltpunkte):

- Erfassung von Objekten unabhängig von Art und Farbe in einem definierten Tastbereich. Objekte im Hintergrund werden ausgeblendet .
- Hintergrundausbldung mit 2 Schaltpunkten.

**Betriebsmodus Hintergrundausbldung:**

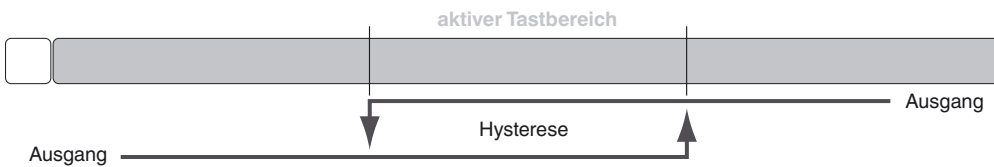
- Erfassung von Objekten unabhängig von Art und Farbe vor einem definierten Hintergrund. Sichere Erfassung von Objekten im Nahbereich (Tastweite ≥ 0 mm). Der Hintergrund dient als Referenz .

**Betriebsmodus Fensterbetrieb:**

- Erfassung von Objekten unabhängig von Art und Farbe in einem definierten Tastbereich. Sichere Erkennung beim Verlassen des Tastbereichs.

**Betriebsmodus Hysterese:**

- Erfassung von Objekten unabhängig von Art und Farbe zwischen einem definierten Ein- und Ausschaltpunkt.



Zur Nutzung der Diagnose- und Parametriermöglichkeiten finden sie im Downloadbereich www.pepperl-fuchs.com die passende IODD und bei Bedarf die FDT-Rahmenapplikation PACTware.