



Bestellbezeichnung

RLK28-FC-55-Z/31/116

Brandschutz-Reflexionslichtschanke mit Klemmraum

Merkmale

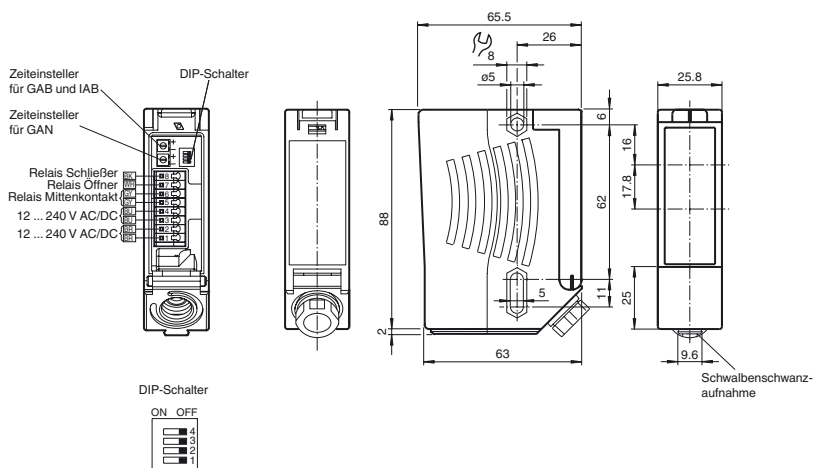
- Kompakt-Brandschutz-Lichtschanke für Sicherheitseinrichtungen an Feuerschutzabschlüssen
- Zulassung nach VdS Prüfbericht FSA und fremdüberwachte Fertigung (Ü-Zeichen)
- Fremdlichtunempfindlich, auch bei getakteten Energiesparlampen

Produktinformation

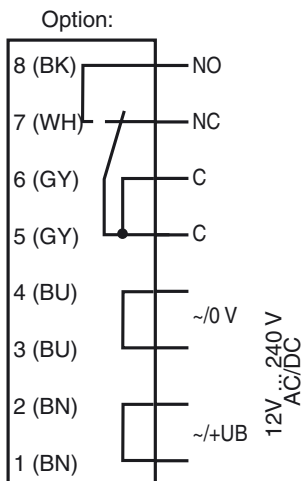
Im Brandfall darf sich das Feuer in Gebäuden nicht ausbreiten. Die Brandschutzverordnungen schreiben deshalb sogenannte Feuerschutzabschlüsse vor. Dazu zählen Feuerschutztüren, -tore und -klappen, die normalerweise dauerhaft geschlossen sind. Damit solche Türen bei stark frequentierten Durchgängen oder Durchfahrten ausnahmsweise stets geöffnet sein dürfen, muss bei Feuer der Selbstschließmechanismus automatisch ausgelöst werden. Allerdings darf die Tür nicht in dem Moment zufallen, wenn sich gerade Personen oder Gegenstände im Schließbereich befinden. Der Gesetzgeber fordert daher die Überwachung mit entsprechenden Sicherheitseinrichtungen. Die technische Herausforderung besteht darin, die eventuelle Rauchentwicklung zu ignorieren und gleichzeitig Objekte im Rauch sicher zu erfassen. Diese Funktion können diese zertifizierten Lichtschanken übernehmen.

Veröffentlichungsdatum: 2019-11-27 11:38 Ausgabedatum: 2019-11-27 202520_ger.xml

Abmessungen

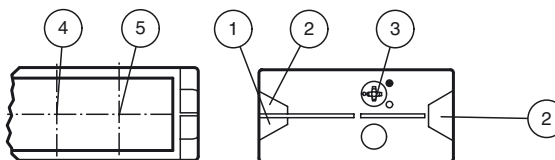


Elektrischer Anschluss



Die Relais-Funktionen "Öffner" und "Schließer" beziehen sich auf die Schaltungsart "Dunkelschaltung", in deren Stellung sich beide Hell-/ Dunkelumschalter befinden müssen (= Auslieferungszustand).

Anzeigen/Bedienelemente



1 Betriebsanzeige	grün
2 Schaltanzeige	gelb
3 Hell-/Dunkel-Umschalter	
4 Empfänger	
5 Sender	

Technische Daten**Allgemeine Daten**

Betriebsreichweite	1 ... 3 m
Reflektorabstand	1 ... 3 m
Grenzreichweite	3 m
Referenzobjekt	Reflektor C110-2
Lichtsender	LED
Lichtart	rot, Wechsellicht , 660 nm
Lichtfleckdurchmesser	ca. 50 mm im Abstand von 3 m
Öffnungswinkel	Sender 1°, Empfänger 2°
Fremdlichtgrenze	80000 Lux
Mitgeliefertes Zubehör	Reflektor C110-2 Einstellblende

Kenndaten funktionale Sicherheit

MTTF _d	600 a
Gebrauchsdauer (T _M)	20 a
Diagnosedeckungsgrad (DC)	0 %

Anzeigen/Bedienelemente

Betriebsanzeige	LED grün
Funktionsanzeige	2 LEDs gelb, leuchten bei freiem Lichtstrahl, blinken bei Unterschreiten der Funktionsreserve, aus bei Strahlunterbrechung.
Bedienelemente	Zeiteinsteller , Hell-/Dunkelumschalter

Elektrische Daten

Betriebsspannung	U _B	12 ... 240 V AC/DC
Leistungsaufnahme	P ₀	≤ 3,5 VA

Ausgang

Schaltungsart	hell-/dunkelschaltend, umschaltbar (Dabei ist der eine H/D-Umschalter nur dann in Funktion, wenn sich der jeweils andere in der Stellung "dunkelschaltend" befindet.)	
Signal Ausgang	Relais, 1 Wechsler	
Schaltspannung	max. 250 V AC/DC	
Schaltstrom	max. 2 A	
Schaltleistung	DC: max. 50 W AC: max: 500 VA	
Schaltfrequenz	f	25 Hz
Ansprechzeit	20 ms	
Timerfunktion	GAN, GAB, IAB, GAN-IAB, GAN-GAB, programmierbar Einstellbereich 0,1 ... 10 s	

Normenkonformität

Normen	EN 60947-5-2 rauchunempfindlich bis 2 dB/m (EN 54-12)
--------	--

Umgebungsbedingungen

Umgebungstemperatur	-40 ... 60 °C (-40 ... 140 °F)
Lagertemperatur	-40 ... 75 °C (-40 ... 167 °F)
Relative Luftfeuchtigkeit	30% ... 85% nicht kondensierend ; nicht vereisend

Mechanische Daten

Schutzart	IP67
Anschluss	Klemmraum mit 8 Federzugklemmen für Aderquerschnitt 0,5 ... 1,5 mm ² , Abisolierung 7,5 ... 8,5 mm, Kabelverschraubung M16x1,5
Material	
Gehäuse	Kunststoff ABS
Lichtaustritt	Kunststoffscheibe
Masse	112 g

Zulassungen und Zertifikate

EAC-Konformität	TR CU 020/2011 TR CU 004/2011
Schutzklasse	II, Bemessungsisolationsspannung ≤ 250 V AC bei Verschmutzungsgrad 1-2 nach IEC 60664-1 Ausgangskreis basisisoliert vom Kontrollkreis nach IEC 61140. Achtung ! Die Schutzklasse 2 ist nur gültig bei geschlossenem Klemmraum.
CCC-Zulassung	Certified by China Compulsory Certification (CCC)
Zulassungen	VdS/DIBt Übereinstimmungszertifikat Nr. 25022

Typische Anwendungen

- Absicherung von Feststellanlagen für Feuerschutzabschlüsse im Zuge bahngelagerter Förderanlagen
- Sichere Objekterkennung für die Schließbereichsüberwachung bei Feuerschutzabschlüssen im Zuge bahngelagerter Förderanlagen, auch bei Rauchentwicklung

Erfassungsfeld**Zubehör****OMH-05**

Montagehilfe für Rundprofil ø 12 mm oder Flachprofil 1,5 mm ... 3 mm

OMH-07

Montagehilfe für Rundprofil ø 12 mm oder Flachprofil 1,5 mm ... 3 mm

OMH-21

Haltewinkel

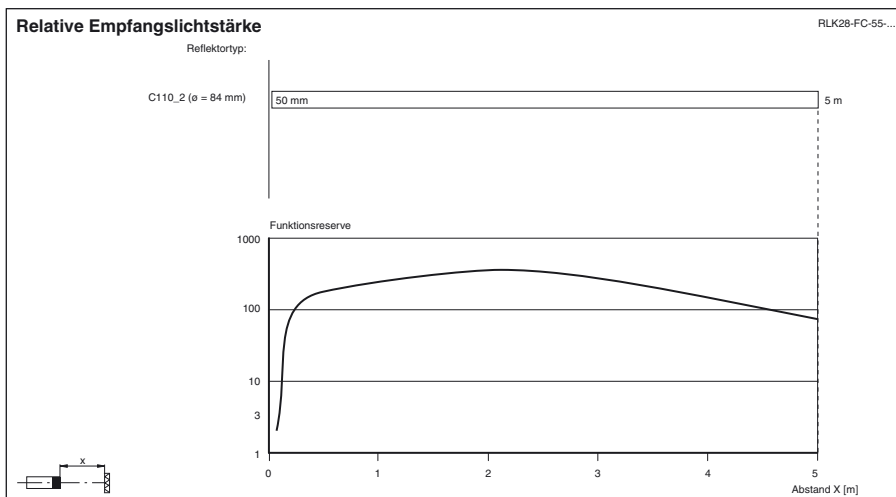
OMH-22

Haltewinkel

REF-C110-2

Reflektor, rund ø 84 mm, Befestigungsbohrung mittig

Weiteres Zubehör finden Sie im Internet unter www.pepperl-fuchs.com



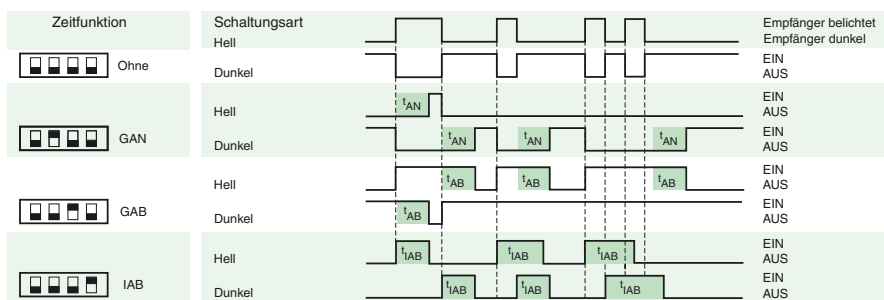
Funktionsprinzip

Brandschutz-Lichtschranken sind Lichtschranken-Systeme als Sicherheitseinrichtung für Feststellanlagen an Feuerabschlüssen. Die Sicherheitseinrichtung dient dazu, den Schließbereich von Feuerschutz-Abschlüssen auf Hindernisse zu überwachen. Durch die Sicherheitseinrichtung wird erreicht, dass der Abschluss erst dann geschlossen wird, wenn keine Hindernisse mehr im Schließbereich sind. Bei der RLK28-55-FC handelt es sich um eine Reflexions-Lichtschranke mit Polarisationsfilter mit Allspannungsversorgung für 12 ... 240 V AC/DC. Die Reflexions-Lichtschranke enthält Sender und Empfänger in einem Gehäuse. Das Licht des Senders wird von einem Reflektor zum Empfänger zurückgestrahlt. Bei Unterbrechung des Lichtstrahls wird die Schaltfunktion ausgelöst.

Die Reflexionslichtschranke ist aufgrund ihrer relativ hohen Funktionsreserve bei Reichweiten bis 3 m als Sicherheitseinrichtung für Feststellanlagen an Feuerschutzabschlüssen geeignet. Die Lichtschranke ist unempfindlich gegenüber spiegelnden und glänzenden Objekten. Gemäß Prüfbericht FSA darf diese Lichtschranke nur mit dem Reflektor C110-2 und im Arbeitsbereich (Reflektorabstand) 1 ... 3 m betrieben werden.

Einstellung der Zeitfunktionen:

Die gewünschte Zeitfunktion ist über die DIP-Schalter einstellbar



Die Zeit t_{AN} , t_{AB} und t_{IAB} sind von 0,1 - 10 Sekunden einstellbar.
Der H/D-Schalter (Schalter links außen) ist in Stellung Dunkelschaltung dargestellt.

Ausführung	Beschreibung	Bemerkungen
-Z	Zeitglied „Abfallverzögerung“, (GAB)	Zeitbereich einstellbar 0,1 s ... 10 s
	Impulsmäßiges Zeitglied „Abfallverzögerung“, (IAB)	
	Zeitglied „Anzugsverzögerung“, (GAN)	
	Doppelzeitglied „Anzugs-/Abfallverzögerung“, (GAN/GAB)	
	Doppelzeitglied „Anzugs-Impulsmäßige/Abfallverzögerung“, (GAN/IAB)	

Veröffentlichungsdatum: 2019-11-27 11:38 Ausgabedatum: 2019-11-27 202520_ges.xml

Beachten Sie „Allgemeine Hinweise zu Pepperl+Fuchs-Produktinformationen“.