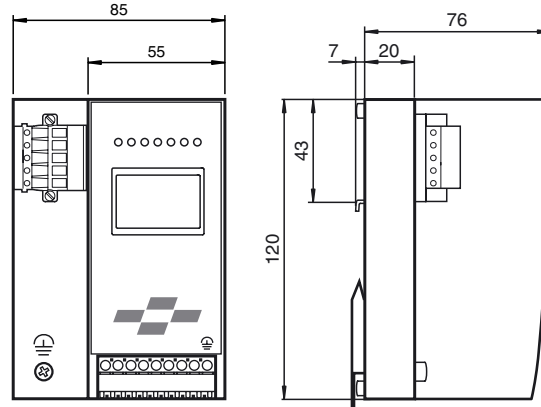
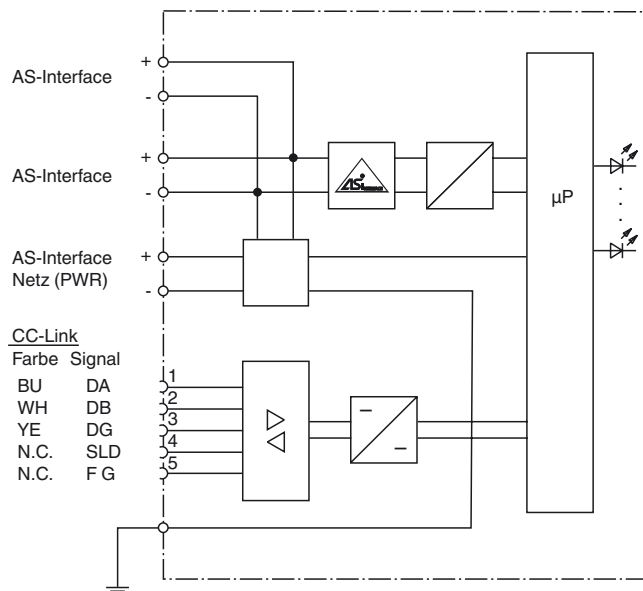




**Abmessungen**



**Elektrischer Anschluss**



Am Kabel für das Netzteil dürfen keine Slaves oder Repeater angeschlossen werden.  
Am Kabel für den AS-Interface-Anschluss dürfen keine AS-Interface-Netzteile oder weitere Master angeschlossen werden.

**Bestellbezeichnung**

**VBG-CCL-K20-D-BV**

CC-Link-Gateway

**Merkmale**

- Gateway nach der AS-Interface Spezifikation 3.0
- Fehlerdiagnose über LEDs und grafisches Display
- Vereinfachte Inbetriebnahme durch grafische Anzeige
- AS-Interface Monitor über Display abrufbar
- Erdschlussüberwachung
- AS-Interface EMV-Überwachung

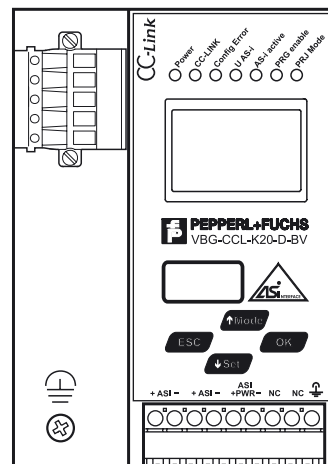
**Funktion**

Der VBG-CCL-K20-D-BV ist ein CC-Link Gateway mit integriertem AS-Interface-Master nach AS-Interface-Spezifikation 3.0 in IP20. Die Bauform ist besonders für den Einsatz im Schaltschrank geeignet.

7 LEDs, die an der Frontseite angebracht sind, zeigen den aktuellen Zustand des AS-Interface-Stranges an.

Beim AS-Interface-Gateway mit grafischer Anzeige kann die Inbetriebnahme des AS-Interface-Kreises sowie der Test der angeschlossenen Peripherie komplett von der Inbetriebnahme von CC-Link sowie der Programmierung getrennt werden.

**Anzeigen / Bedienelemente**



Veröffentlichungsdatum: 2018-12-05 15:48 Ausgabedatum: 2018-12-05 245605\_ger.xml

**Technische Daten****Allgemeine Daten**

AS-Interface-Spezifikation	V3.0
Erdschlussüberwachung	EFD integriert
EMV-Überwachung	integriert
UL File Number	E223772

**Anzeigen/Bedienelemente**

Display	Beleuchtetes grafisches LC-Display für Adressierung und Fehlermeldungen
LED AS-i ACTIVE	AS-Interface-Betrieb normal; LED grün
LED CONFIG ERR	Konfigurationsfehler; LED rot
LED PRG ENABLE	Automatische Adressierung aktiv; LED grün
LED POWER	Spannung EIN; LED grün
LED PRJ MODE	Konfigurationsmodus aktiv; LED gelb
LED U AS-i	AS-Interface-Spannung; LED grün
LED CC-Link	CC-Link in Betrieb; LED grün CC-Link Fehler; LED rot
Taster	4
Taster SET	Auswahl und Setzen einer Slave-Adresse
Taster OK	Moduswahl traditionell-vollgrafisch/Bestätigung
Taster MODE	Moduswahl PRJ-Betrieb/Speichern der Konfiguration/Cursor
Taster ESC	Moduswahl traditionell-vollgrafisch/Abbruch

**Elektrische Daten**

Isolationsspannung	$U_i$	$\geq 500$ V
Bemessungsbetriebsspannung	$U_e$	aus AS-Interface 30 V DC
Bemessungsbetriebsstrom	$I_e$	$\leq 200$ mA aus AS-Interface

**Schnittstelle 1**

Schnittstellentyp	Remote Device, 3 belegte Stationen
Protokoll	gemäß CC-Link-Spezifikation
Übertragungsrate	156 Bit/s bis 10 MBit/s

**Anschluss**

AS-Interface	Federzugklemmen, steckbar
CC-Link	5-polige Schraubklemme

**Richtlinienkonformität**

Elektromagnetische Verträglichkeit	
Richtlinie 2014/30/EU	EN 62026-2:2013 EN 61000-6-2:2006, EN 61000-6-4:2007

**Normenkonformität**

Schutzart	EN 60529:2000
AS-Interface	EN 62026-2:2013

**Umgebungsbedingungen**

Umgebungstemperatur	0 ... 55 °C (32 ... 131 °F)
Lagertemperatur	-25 ... 85 °C (-13 ... 185 °F)

**Mechanische Daten**

Schutzart	IP20
Material	
Gehäuse	Edelstahl
Masse	520 g
Bauform	Tragschienengehäuse, Edelstahl

**Zulassungen und Zertifikate**

EAC-Konformität	TR CU 020/2011
-----------------	----------------