



Technische Daten

Umgebungsbedingungen

Umgebungstemperatur	- 25 ... 85 °C (77 ... 185 °F)
Lagertemperatur	- 40 ... 85 °C (104 ... 185 °F)

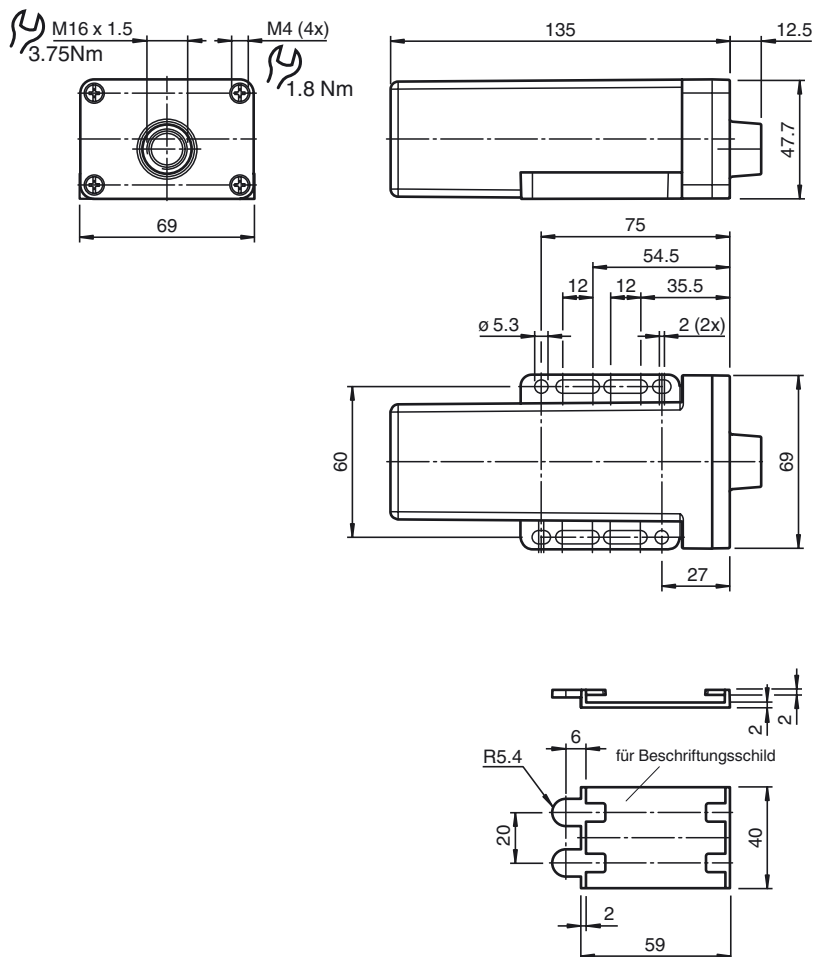
Mechanische Daten

Schutzart	IP67
Material	
Gehäuse	PEI
Gehäusedeckel	HD-PE
Distanzelement	ABS

Zubehör

Optionales Zubehör	Kabelverschraubungen CG.NA.*
--------------------	------------------------------

Abmessungen



Bestellbezeichnung

SH-Lx-M16

Schutzgehäuse und Distanzelement für VariKont L

Merkmale

- Schutz vor Verschmutzung und Beschädigung
- Einfache Montage durch unverlierbare Schrauben
- Verschiedene Kabelverschraubungen erhältlich
- Distanzelement zur Fixierung des Sensors

Zubehör

V1-GV4A-2M-PP-W1

Kabeldose, M12, Edelstahl V4A, Wash Down Design, 4-polig, PP-Kabel

V1-GV4A-5M-PP-W1

Kabeldose, M12, Edelstahl V4A, Wash Down Design, 4-polig, PP-Kabel

V1-GV4A-10M-PP-W1

Kabeldose, M12, Edelstahl V4A, Wash Down Design, 4-polig, PP-Kabel