



Bestellbezeichnung

ML7-54-G-5250

Reflexionslichtschranke
mit Gerätestecker M8 x 1, 4-polig

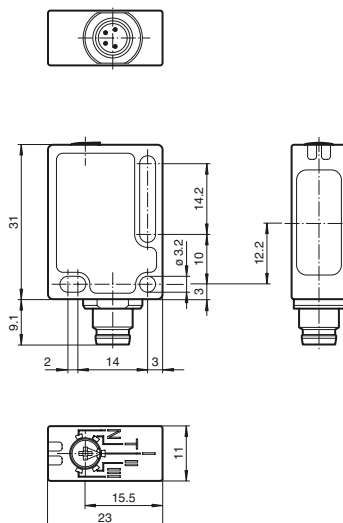
Merkmale

- Zuverlässiger Sensor für Standardanwendungen
- Miniaturbauform mit vielfältigen Befestigungsmöglichkeiten
- Zuverlässige Erfassung spiegelnder Objekte und Klarglas
- Zwei Geräte in Einem: Betriebsart Klarglaserkennung oder Reflex mit großer Reichweite
- Teach-In Schalter zur Einstellung der Kontrasterkennungsstufen
- Automatische Nachregelung bei Verschmutzung im Kontrasterkennungsbetrieb
- Zertifiziert nach ECOLAB

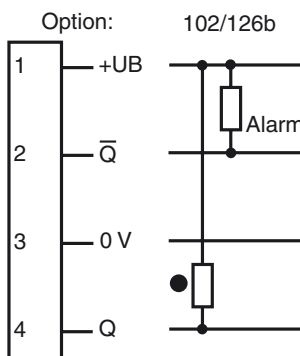
Produktinformation

Klein, robust, leistungsfähig und zuverlässig - die Eigenschaften der Sensoren Serie ML7. Durch ihre geringe Größe, die Variantenvielfalt und zwei unterschiedlichen Lagen des Lichtaustritts eignen sie sich besonders für den Einbau unter beengten Platzverhältnissen. Die trotzdem sehr robuste Konstruktion und die hohen Pepperl+Fuchs Qualitätsstandards ermöglichen auch einen Einsatz unter rauen Umgebungsbedingungen. Die leistungsfähige Technik, Schaltfrequenzen bis 1000 Hz, die Fremdlichtunempfindlichkeit und der universelle Gegentaktausgang machen die Serie bereit für sämtliche Aufgaben der berührungslosen Objekterfassung.

Abmessungen



Elektrischer Anschluss



- = Hellschaltung
- = Dunkelschaltung

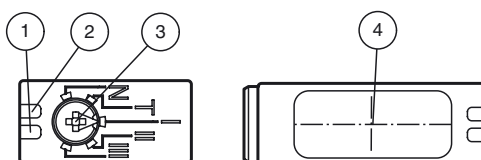
Pinbelegung

Adernfarben gemäß EN 60947-5-2

1	BN	(braun)
2	WH	(weiß)
3	BU	(blau)
4	BK	(schwarz)



Anzeigen/Bedienelemente



1	Betriebsanzeige	grün
2	Signalanzeige	gelb
3	Teach-In	
4	Optikmitte	

Veröffentlichungsdatum: 2020-01-15 09:09
Ausgabedatum: 2020-01-15 239467_ger.xml

Beachten Sie „Allgemeine Hinweise zu Pepperl+Fuchs-Produktinformationen“.

Technische Daten**Allgemeine Daten**

Betriebsreichweite	0 ... 3,5 m im Teach-Betrieb 0 ... 5,7 m bei Schalterstellung "N"
Reflektorabstand	0 ... 3,5 m im Teach-Betrieb 0 ... 5,7 m bei Schalterstellung "N"
Grenzreichweite	7,6 m
Referenzobjekt	Reflektor H85-2
Lichtsender	LED
Lichtart	rot, Wechsellicht , 660 nm
Polarisationsfilter	ja
Winkelabweichung	max. $\pm 1^\circ$
Lichtfleckdurchmesser	ca. 40 mm bei Reichweite 1 m
Öffnungswinkel	1,7 °
Fremdlichtgrenze	40000 Lux

Kenndaten funktionale Sicherheit

MTTF _d	980 a
Gebrauchsdauer (T _M)	20 a
Diagnosedeckungsgrad (DC)	0 %

Anzeigen/Bedienelemente

Betriebsanzeige	LED grün, statisch leuchtend Power on , Unterspannungsanzeige: LED grün pulsierend (ca. 0,8 Hz) , Kurzschluss : LED grün blinkend (ca. 4 Hz)
Funktionsanzeige	LED gelb: Schaltzustand ; Funktionsreserve ; Teach-In
Bedienelemente	5-stufiger Schalter zur Einstellung der Kontrasterkennungsstufen.
Kontrasterkennungsstufen	10 % - saubere, wassergefüllte PET-Flaschen 18 % - Klarglasflaschen 40 % - Farbglas oder nichttransparente Materialien einstellbar durch Teach-In-Schalter

Elektrische Daten

Betriebsspannung	U _B	10 ... 30 V DC
Welligkeit		max. 10 %
Leerlaufstrom	I ₀	< 20 mA bei 24 V DC

Ausgang

Vorausfallausgang	1 NPN-Funktionsreserveausgang (Alarm), kurzschlussfest, verpolsicher, offener Kollektor	
Schaltungsart	dunkelschaltend	
Signaloutput	1 NPN-Ausgang, kurzschlussfest, verpolsicher, offener Kollektor	
Schaltspannung	max. 30 V DC	
Schaltstrom	max. 100 mA	
Schaltfrequenz	f	1 kHz
Ansprechzeit		500 µs

Konformität

Produktnorm	EN 60947-5-2
-------------	--------------

Umgebungsbedingungen

Umgebungstemperatur	-20 ... 60 °C (-4 ... 140 °F)
Lagertemperatur	-40 ... 75 °C (-40 ... 167 °F)

Mechanische Daten

Gehäusebreite	11 mm
Gehäusehöhe	31 mm
Gehäusetiefe	23 mm
Schutzart	IP67 / IP69K
Anschluss	Gerätestecker M8 x 1, 4-polig
Material	
Gehäuse	PC (Makrolon, glasfaserverstärkt)
Lichtaustritt	PMMA
Stecker	Kunststoff
Masse	10 g

Zulassungen und Zertifikate

Schutzklasse	II, Bemessungsspannung ≤ 50 V AC bei Verschmutzungsgrad 1-2 nach IEC 60664-1 Funktionsisolierung nach DIN EN 50178
UL-Zulassung	cULus
CCC-Zulassung	Produkte, deren max. Betriebsspannung ≤ 36 V ist, sind nicht zulassungspflichtig und daher nicht mit einer CCC- Kennzeichnung versehen.

Zubehör**Montagekit OMH-ML7-01**

Montageset bestehend aus Haltewinkel OMH-ML7-01, Befestigungsblech OMH-ML7-03 und Befestigungsmaterial

Montagekit OMH-ML7-02

Montageset bestehend aus Haltewinkel OMH-ML7-02, Befestigungsblech OMH-ML7-03 und Befestigungsmaterial

OMH-ML7-01

Montagehilfe für Sensoren der Serie ML7 und Serie ML8, Befestigungswinkel

OMH-ML7-02

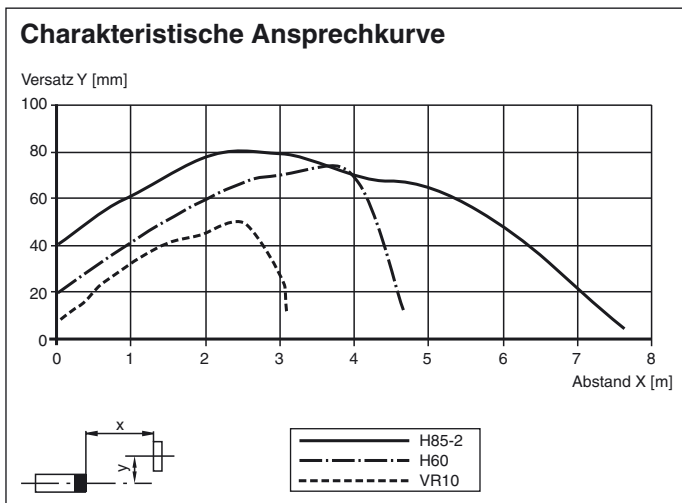
Montagehilfe für Sensoren der Serie ML7 und Serie ML8, Befestigungswinkel

OMH-ML7-03

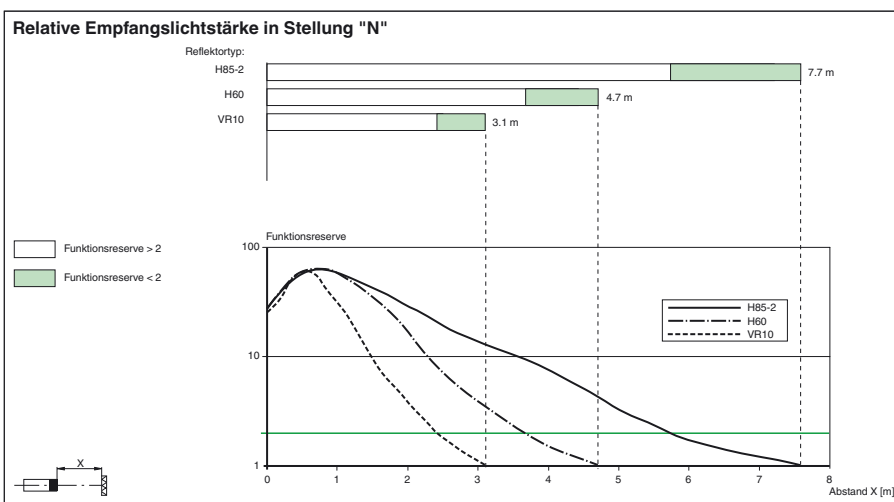
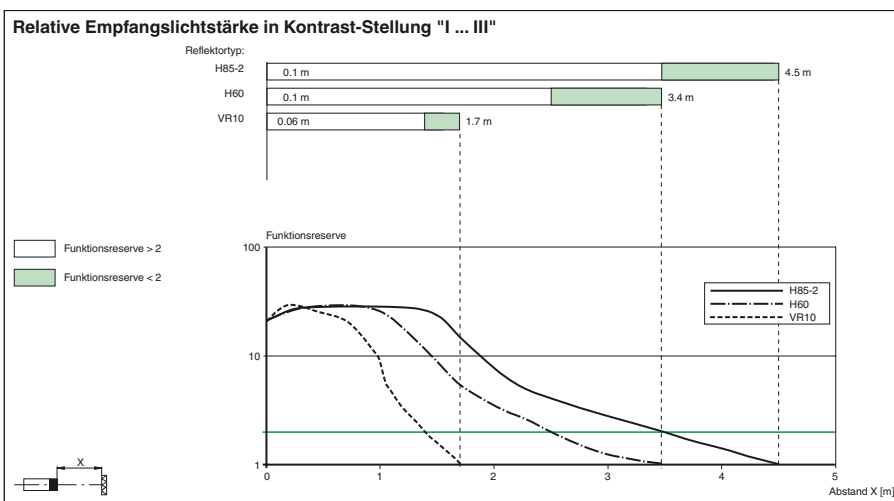
Montagehilfe für Sensoren der Serie ML7 und Serie ML8, Befestigungsblech

Passende Reflektoren und Kabel Dosen finden Sie im Internet

Kurven/Diagramme



Kurven/Diagramme



Veröffentlichungsdatum: 2020-01-15 09:09 Ausgabedatum: 2020-01-15 23:46:7 ger.xml

Zusätzliche Informationen

Beachten Sie „Allgemeine Hinweise zu Pepperl+Fuchs-Produktinformationen“.

Einstellhinweise Teach-In-Betrieb:

Schritt	Schalterstellung	LED grün	LED gelb	Zeit/ Frequenz	Erklärungen/ Bemerkungen
1	N	an	blinkt	4/s	In Schalterstellung "N" auf Reflektor ausgerichtet. Reflektor erkennt ohne Funktionsreserve .
	N	an	an	-	In Schalterstellung "N" auf Reflektor ausgerichtet. Reflektor erkennt mit Funktionsreserve (empfohlen).
2	T	aus/an	an	200 ms	Ein kurzes Erlischen der grünen LED zeigt die Wahl einer neuen Schalterstellung an. Das gilt auch bei der Anwahl der anderen Schalterstellungen.
	T	blinkt	blinkt	2,5 s	<i>Langsames</i> alternierendes Blinken: Teach-In-Vorgang ist korrekt ausgeführt worden. Max. Dauer des Teach-In-Vorganges: 2 s
	T	blinkt	blinkt	8/s	<i>Schnelles</i> alternierendes Blinken: Teach-In-Vorgang konnte nicht korrekt ausgeführt werden. (z.B. kein ausreichendes Empfangssignal, Sensor nicht korrekt auf Reflektor ausgerichtet). Zustand wird beendet durch Drehen auf Schalterstellung N.
3/1	I	an	an	-	Kontrasterkennung 10 % ist aktiviert. (z.B. saubere, wassergefüllte PET-Flaschen)
3/2	II	an	an	-	Kontrasterkennung 18 % ist aktiviert. (z.B. Klarglasflaschen)
3/3	III	an	an	-	Kontrasterkennung 40 % ist aktiviert. (z.B. Farbglass oder nicht transparente Materialien)