



Bestellbezeichnung

PIR20/31 sw

Passiv-IR-Bewegungsmelder
mit Klemmraum

Merkmale

- Öffnungsimpulsgeber
- Einer der kleinsten Sensoren für die Personendetektion
- Sichere Detektion durch Veränderung des Wärmebildes ab +/- 0,5 °C
- Präzise und stufenlose Feleinstellung durch Blende und Zoom-Funktion
- Funktion nur bei Bewegung

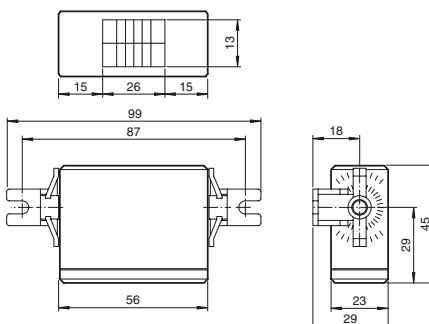
Produktinformation

Mit dem Passiv-Infrarot-Scanner PIR20 ist eine problemlose Erkennung von Personen möglich. Der Sensor erkennt Bewegungen ab einem Temperaturunterschied von ± 0,5 °C zwischen einem Objekt und seiner Umgebung. Der Erfassungsbereich kann durch eine Zoom-Einstellung und Linienmasken exakt eingestellt werden. Der PIR20 erfasst Personen, die sich z.B. einer Tür nähern.

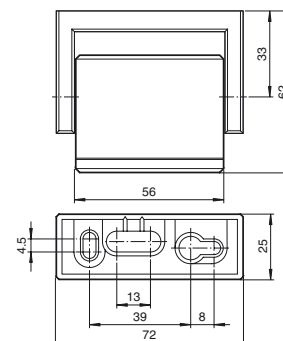
Veröffentlichungsdatum: 2015-06-16 10:20 Ausgabedatum: 2016-07-07 417999_ger.xml

Abmessungen

Montagemaße mit Befestigungswinkel

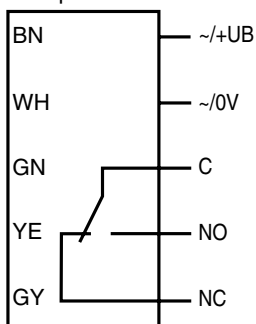


Montagemaße für Drehbügel

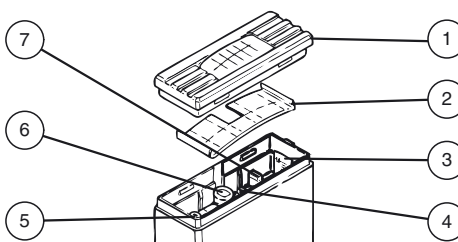


Elektrischer Anschluss

Option:



Anzeigen/Bedienelemente



1	Gehäusedeckel
2	Linienabdeckung
3	Zoom-Skala
4	Zoom-Schraube
5	Empfindlichkeitseinsteller
6	LED
7	Umschalter aktiv/passiv

Technische Daten

Allgemeine Daten

Betriebsreichweite	max. 12 m (frontal)
Detektionsfeld	max. 1800 mm x 2600 mm bei 2500 mm Montagehöhe

Kenndaten funktionale Sicherheit

MTTF _d	Relaisbelastung 12 V / 10 mA: 500 a [*] Relaisbelastung 24 V / 10 mA: 350 a [*] Relaisbelastung 6 V / 100 mA: 100 a [*] Relaisbelastung 30 V / 1 A: 0,1 a [*]
	[*] bei jeweils 200.000 Schaltzyklen/Jahr

Anzeigen/Bedienelemente

Betriebsanzeige	LED grün
Funktionsanzeige	LED rot: leuchtet bei Detektion
Bedienelemente	Zoom-Schraube zur Einstellung des Detektionsfeldes , Empfindlichkeitseinsteller , Umschalter aktiv/passiv

Elektrische Daten

Betriebsspannung	U _B	12 ... 24 V AC / 12 ... 30 V DC
Leerlaufstrom	I ₀	ca. 15 mA
Leistungsaufnahme	P ₀	ca. 350 mW bei 24 V

Ausgang

Schaltungsart	Ausgang aktiv / passiv, programmierbar
Signalausgang	Relais, 1 Wechsler
Schaltspannung	48 V AC/DC
Schaltstrom	1 A
Schaltleistung	max. 30 W / 60 VA
Abfallzeit	t _{off} 0,5 s (fix eingestellt)

Umgebungsbedingungen

Umgebungstemperatur	-20 ... 60 °C (-4 ... 140 °F)
---------------------	-------------------------------

Mechanische Daten

Montagehöhe	empfohlen: max. 3,5 m
Schutzart	IP52
Anschluss	Schraubklemmen steckbar
Material	
Gehäuse	ABS, schwarz
Lichtaustritt	Kunststofflinse
Masse	ca. 40 g

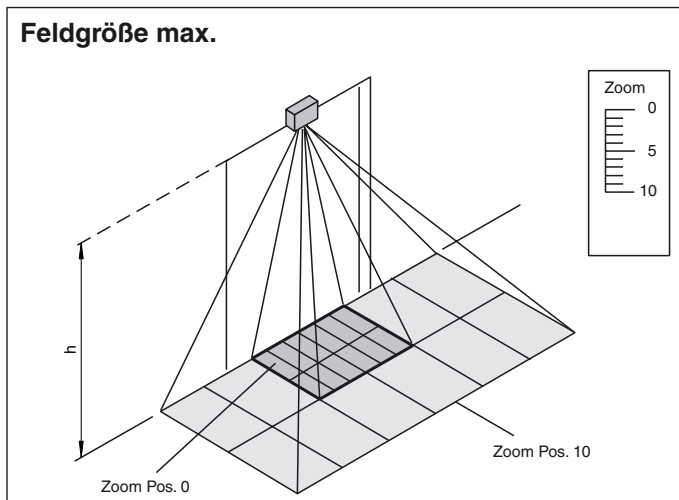
Normen- und Richtlinienkonformität

Normenkonformität	
Normen	89/336/EWG

Zulassungen und Zertifikate

CE-Konformität	ja
----------------	----

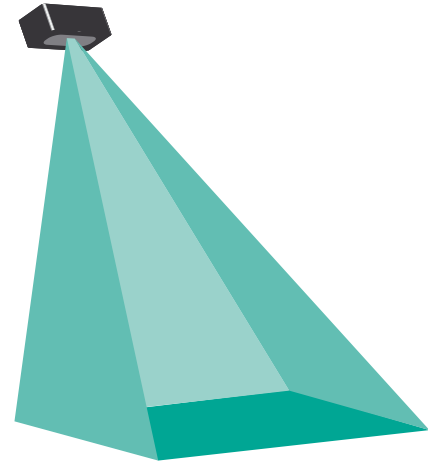
Kurven/Diagramme



Typische Anwendungen

- Erfassung von Personenbewegungen
- Öffnungsimpulsgeber für Personen an Automatiktüren
- Vorraumüberwachung von Aufzügen

Erfassungsfeld



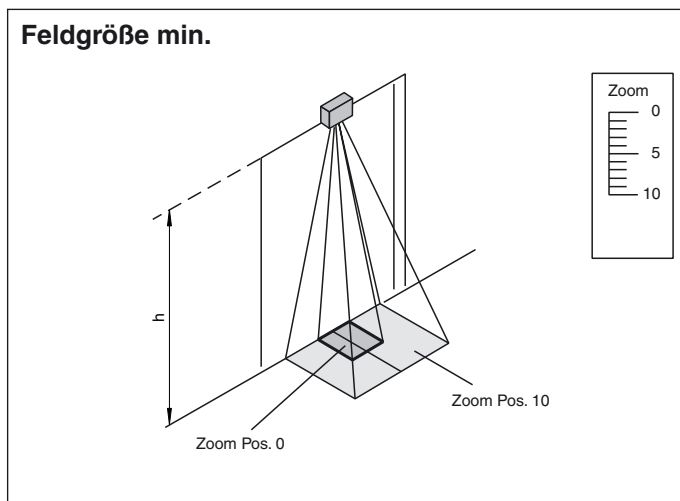
Zubehör

Wetterschutzhaube PIR 20
Wetterhaube für Serie PIR20

Flush Mounting PIR20
Unterputz-Einbaurahmen für Sensoren der Serien PIR20

AIR20/PIR20 Weather Cap
Wetterhaube für Sensoren der Serien AIR20 und PIR20

Weiteres Zubehör finden Sie im Internet unter www.pepperl-fuchs.com



Funktionsprinzip

Der Passiv-Infrarot-Lichttaster arbeitet anders als die meisten optischen Sensoren, als passives Gerät. Ein passives Gerät verfügt nicht über ein Senderelement, wohl aber über ein Empfängerelement. Der Empfänger reagiert auf Wärmestrahlung in Form von Infrarotlicht, das vom menschlichen Körper ausgesendet wird. Dieses Infrarotlicht wird durch ein Mehrsegment-Linsensystem (Fresnel-Linsen) erkannt, so dass der vorgesehene Erfassungsbereich vom Empfänger vollständig abgedeckt werden kann. Innerhalb von 20 Sekunden nach dem Einschalten des Sensors wird das vom Empfänger gesehene Infrarotbild gemessen und gespeichert. Ein Schaltsignal wird gesendet, wenn zwei Bedingungen erfüllt sind:

1. Die Temperatur des zu erfassenden Objekts weicht von der Umgebungstemperatur um mindestens $\pm 0,5 \text{ }^\circ\text{C}$ ab.
2. Das zu erfassende Objekt bewegt sich mit einer Geschwindigkeit von mindestens 100 mm/sek.