



### Bestellbezeichnung

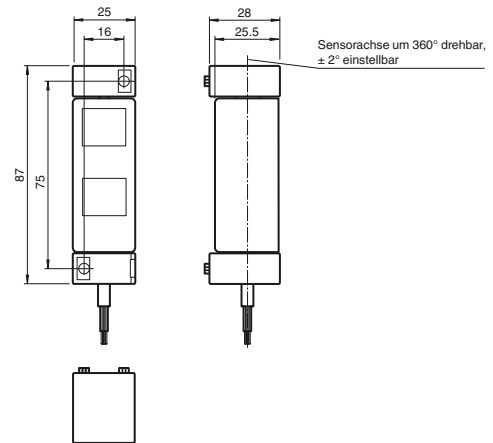
**RL80-54/25/76b/103/115**

Reflexionslichtschranke  
Festkabel 2 m

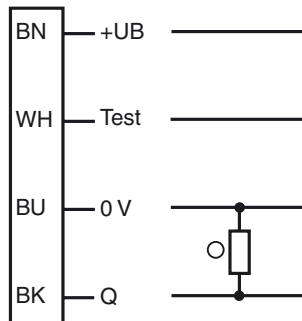
### Merkmale

- Reflexions-Lichtschranke mit Polarisationsfilter und Vordergrundausblendung zur Unterdrückung spiegelnder Objekte
- PNP-Version
- Testeingang

### Abmessungen



### Elektrischer Anschluss



**Technische Daten****Allgemeine Daten**

Betriebsreichweite	REF-H88x25 0 ... 6 m REF-H88x50 0 ... 12 m
Reflektorabstand	REF-H88x25 2,6 ... 10 m REF-H88x50 2,5 ... 15,5 m
Grenzreichweite	REF-H88x25 10 m REF-H88x50 15,5 m
Referenzobjekt	REF-H88x25
Lichtsender	LED
Lichtart	rot, Wechsellicht, 640 nm
Lichtfleckdurchmesser	ca. 200 mm im Abstand von 6 m
Öffnungswinkel	3°
Fremdlichtgrenze	EN 60947-5-2 10000 Lux

**Kenndaten funktionale Sicherheit**

Gebrauchsdauer ( $T_M$ )	20 a
Diagnosedeckungsgrad (DC)	0 %

**Anzeigen/Bedienelemente**

Funktionsanzeige	LED gelb
------------------	----------

**Elektrische Daten**

Betriebsspannung	$U_B$	10 ... 30 V
Welligkeit		10 %
Leerlaufstrom	$I_0$	≤ 10 mA
Bereitschaftsverzug	$t_v$	< 300 ms

**Eingang**

Testeingang	Senderabschaltung bei 0 V und wenn Testeingang nicht angeschlossen ist
-------------	--

**Ausgang**

Schaltungsart	hellschaltend	
Signaloutput	1 PNP, kurzschlussfest, offener Kollektor	
Schaltspannung	max. 30 V DC	
Schaltstrom	max. 100 mA	
Spannungsfall	$U_d$	≤ 1,5 V
Ansprechzeit	Lichtstrahl frei zu Lichtstrahl unterbrochen: 10 ms Lichtstrahl unterbrochen zu Lichtstrahl frei: 80 ms	

**Konformität**

Produktnorm	EN 60947-5-2
-------------	--------------

**Umgebungsbedingungen**

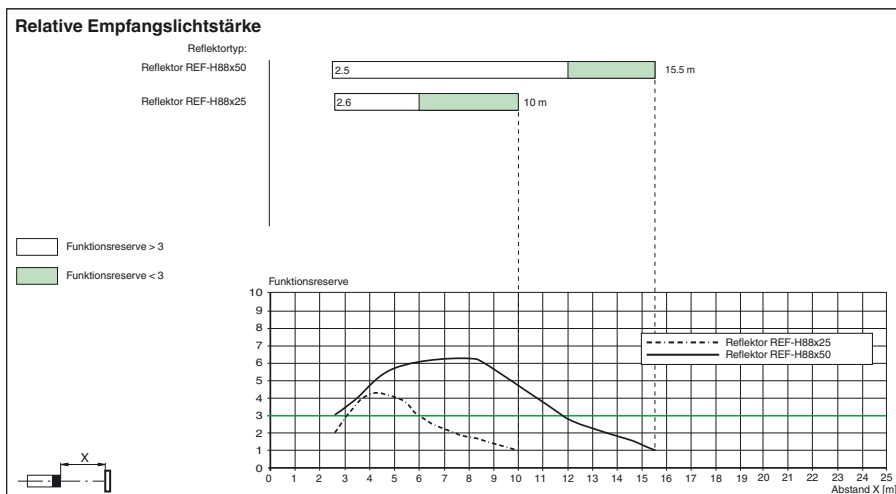
Umgebungstemperatur	-30 ... 60 °C (-22 ... 140 °F)
Lagertemperatur	-40 ... 70 °C (-40 ... 158 °F)

**Mechanische Daten**

Schutzart	IP65
Anschluss	PVC-Kabel, 2 m
Material	
Gehäuse	Polycarbonat
Lichtaustritt	PMMA
Masse	ca. 155 g

**Zulassungen und Zertifikate**

CCC-Zulassung	Produkte, deren max. Betriebsspannung ≤ 36 V ist, sind nicht zulassungspflichtig und daher nicht mit einer CCC-Kennzeichnung versehen.
---------------	--

**Kurven/Diagramme**

Weiteres Zubehör finden Sie im Internet unter [www.pepperl-fuchs.com](http://www.pepperl-fuchs.com)

**Funktionsanzeige**

LED gelb	Funktions-reserve	Beschreibung
< 15 min nach Sensoranschluss (Inbetriebnahme)		
aus	FR > 3	Lichtweg frei, Sensor ist ideal ausgerichtet oder positioniert für längste Betriebsdauer
blinkt mit 2 Hz	1 < FR < 3	Sensor ist nicht ideal ausgerichtet oder Sensor oder Reflektor sind verschmutzt
an	FR < 1	Sensor nicht ausgerichtet oder Lichtweg unterbrochen
> 15 min nach Sensoranschluss (Sensorbetrieb)		
aus	FR > 1,5	Lichtweg frei
blinkt mit 4 Hz	1 < FR < 1,5	Sensor oder Reflektor verschmutzt
an	FR < 1	Lichtweg unterbrochen