



### Bestellbezeichnung

**NBN4-F25-E8**

### Merkmale

- **Direkter Aufbau auf Normantriebe**
- **Kleine Bauform mit robustem Kunststoff-Gehäuse in Schutzart IP67**
- **LED für Power on**

### Zubehör

#### BT32

Betätiger für Baureihe F25

#### BT33

Betätiger für Baureihe F25

#### BT34

Betätiger für Baureihe F25

#### BT32XAS

Betätiger für Baureihe F25

#### BT43-RG-01

Betätiger für Baureihe F25 inklusive Schutzhaube und Montageplatte

## Technische Daten

### Allgemeine Daten

Schaltfunktion		2 x Schließer (NO)
Ausgangstyp		PNP
Schaltabstand	$s_n$	4 mm
Einbau		bündig aufbaubar
Ausgangspolarität		DC
Gesicherter Schaltabstand	$s_a$	0 ... 3,24 mm
Realschaltabstand	$s_r$	3,6 ... 4,4 mm typ.
Reduktionsfaktor $r_{Al}$		0,5
Reduktionsfaktor $r_{Cu}$		0,4
Reduktionsfaktor $r_{V2A}$ (1.4301)		1
Reduktionsfaktor $r_{Si37}$		1,1
Ausgangsart		3-Draht

### Kenndaten

Betriebsspannung	$U_B$	10 ... 30 V DC
Schaltfrequenz	$f$	0 ... 1000 Hz
Hysterese	$H$	typ. 5 %
Verpolschutz		verpolgeschützt
Kurzschlusschutz		taktend
Spannungsfall	$U_d$	$\leq 2,5$ V
Bemessungsdaten		
Betriebsstrom	$I_L$	0 ... 200 mA
Reststrom	$I_r$	0 ... 0,5 mA typ. 0,1 $\mu$ A bei 25 °C
Leerlaufstrom	$I_0$	$\leq 22,5$ mA
Bereitschaftsverzug	$t_v$	$\leq 100$ ms
Betriebsspannungsanzeige		LED, grün
Schaltzustandsanzeige		LED, gelb

### Kenndaten funktionale Sicherheit

MTTF <sub>d</sub>	860 a
Gebrauchsdauer (T <sub>M</sub> )	20 a
Diagnosedeckungsgrad (DC)	0 %

### Umgebungsbedingungen

Umgebungstemperatur	-25 ... 70 °C (-13 ... 158 °F)
Lagertemperatur	-40 ... 85 °C (-40 ... 185 °F)

### Mechanische Daten

Anschlussart	Kabel PVC , 2000 mm
Aderquerschnitt	0,75 mm <sup>2</sup>
Gehäusematerial	PBT
Stirnfläche	PC
Schutzart	IP67
Kabel	
Kabeldurchmesser	4,3 mm $\pm$ 0,1 mm
Biegeradius	> 15 x Kabeldurchmesser
Masse	405 g
Anzugsmoment Befestigungsschrauben	M5 x 25 : 2,7 Nm
Hinweis	Aufbau auf Antrieb

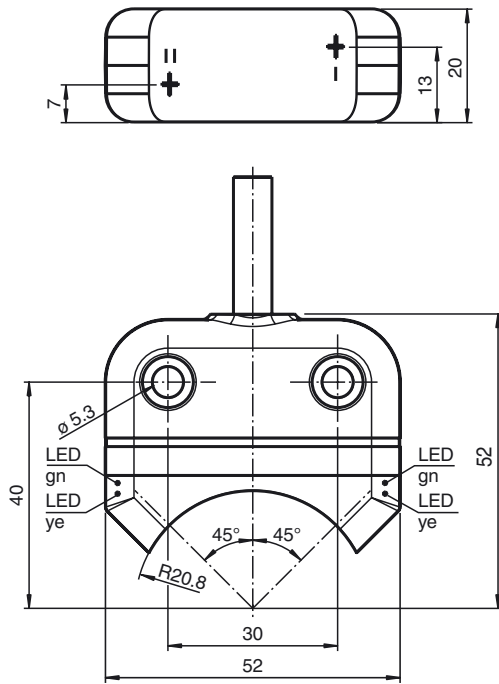
### Normen- und Richtlinienkonformität

Normenkonformität	
Normen	EN 60947-5-2:2007 EN 60947-5-2/A1:2012 IEC 60947-5-2:2007 IEC 60947-5-2 AMD 1:2012

### Zulassungen und Zertifikate

UL-Zulassung	cULus Listed
CCC-Zulassung	Produkte, deren max. Betriebsspannung $\leq 36$ V ist, sind nicht zulassungspflichtig und daher nicht mit einer CCC-Kennzeichnung versehen.

Abmessungen



Anschluss

