



Bestellbezeichnung

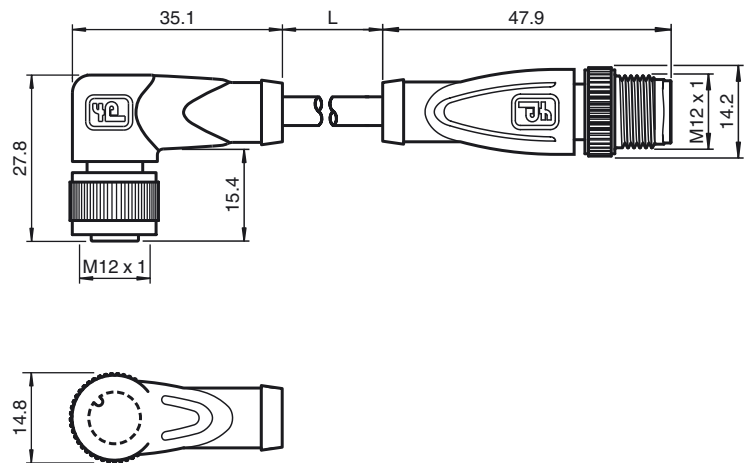
V11-W-BK0,6M-PUR-U-V11-G

Verbindungskabel, M12, 3-polig, PUR-Kabel

Merkmale

- UL Recognized Component
- Rändelmutter geeignet für Werkzeugmontage
- Rüttelsicherung durch mechanische Rastung
- Vergoldete Kontakte
- Halogenfrei
- Schutzart IP67 / IP68 / IP69K
- Schleppkettentauglich

Abmessungen



Technische Daten

Allgemeine Daten

Polzahl	3
UL File Number	E231213

Elektrische Daten

Betriebsspannung	U_B	max. 300 V DC
Betriebsstrom	I_B	max. 4 A
Durchgangswiderstand		< 5 m Ω

Umgebungsbedingungen

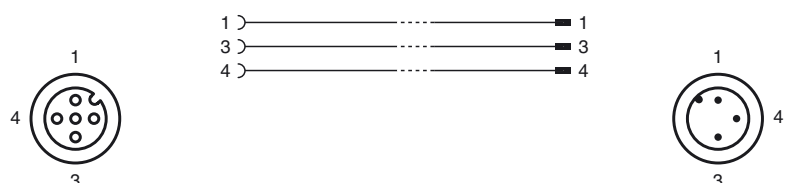
Umgebungstemperatur	-25 ... 100 °C (-13 ... 212 °F)
	Für Temperaturen über 80 °C (353 K) reduzierte Reißdehnung
Verschmutzungsgrad	3

Mechanische Daten

Kontaktelemente	gefederte Kontaktbuchsen
Stiftdurchmesser	1 mm
Schutzart	IP67 / IP68 / IP69K
Kabelkurzzeichen	Li 9Y 11Y 3 x 0,34
Material	
Kontakte	CuSn / Au
Kontaktoberfläche	Au
Griffkörper	TPU, schwarz
Kabel	PUR
Überwurfmutter	Zink-Druckguss
Überwurfstecker	Zink-Druckguss
Aderisolation	PP
Kabel	feinstdrähtig, flexibel
Manteldurchmesser	Ø 4,3 mm
Biegeradius	> 10 x Leitungsdurchmesser, bewegt > 5 x Leitungsdurchmesser, fest verlegt
Farbe	schwarz
Aderzahl	3
Aderquerschnitt	0,34 mm ²
Leiteraufbau	42 x 0,1 mm Ø
Länge	L 0,6 m
Schleppkettentauglichkeit	
Schleppkettenzyklen	≥ 5000000
Verfahrgeschwindigkeit	≤ 3,3 m/s
Beschleunigung	≤ 5 m/s ²
Torsionsbeanspruchung	± 180 °/m
Brennbarkeit	
Kontaktträger	94 V-2
Gehäuse	94 V-2
Kabel	FT2

Zulassungen und Zertifikate

Elektrischer Anschluss





UL-Zulassung

cURus AWM 20549 AWM I/II A/B 80°C 300V FT2 (Kabel)

Veröffentlichungsdatum: 2017-06-21 09:29 Ausgabedatum: 2017-06-21 219115_ger.xml