



Bestellbezeichnung

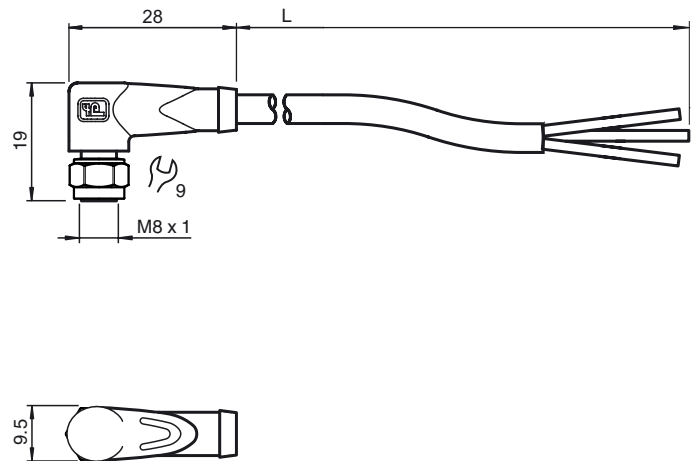
V3-WMV4A-5M-PUR

Kabeldose, M8, Edelstahl V4A, 3-polig, PUR-Kabel

Merkmale

- Überwurfmutter aus V4A
- Rüttelsicherung durch mechanische Rastung
- Vergoldete Kontakte
- Schutzart IP67 / IP68 / IP69K
- Halogenfrei
- Geeignet für 2- und 3-Draht-Technik

Abmessungen



Technische Daten

Allgemeine Daten

Polzahl	3
Anschluss 1	Buchse
Bauform 1	gewinkelt
Gewinde 1	M8
Anschluss 2	freies Leitungsende

Elektrische Daten

Betriebsspannung	U_B	max. 48 V AC / 60 V DC
Betriebsstrom	I_B	max. 3 A
Durchgangswiderstand		< 5 m Ω

Umgebungsbedingungen

Umgebungstemperatur	Kabel, fest verlegt: -40 ... 80 °C (-40 ... 176 °F) Kabel, beweglich: -20 ... 80 °C (-4 ... 176 °F)
Verschmutzungsgrad	3

Mechanische Daten

Kontaktelemente	gefederte Kontaktbuchsen
Stiftdurchmesser	1 mm
Schutzart	IP67
Material	
Kontakte	CuSn / Au
Kontaktoberfläche	Au
Griffkörper	TPU, schwarz
Kabel	PUR
Überwurfmutter	Edelstahl V4A
Aderisolation	PP
Kabel	feindrätig, flexibel
Manteldurchmesser	\varnothing 4,3 mm
Biegeradius	> 15 x Leitungsdurchmesser, bewegt > 8 x Leitungsdurchmesser, fest verlegt
Farbe	grau
Aderzahl	3
Aderquerschnitt	0,25 mm ²
Leiteraufbau	14 x 0,15 mm \varnothing
Länge	L 5 m
Brennbarkeit	
Kontaktträger	94 V-2
Gehäuse	94 V-2

Normen- und Richtlinienkonformität

Normenkonformität	
Spezifikation	Steckverbinder M8 x 1 : IEC 61076-2-104

Elektrischer Anschluss

