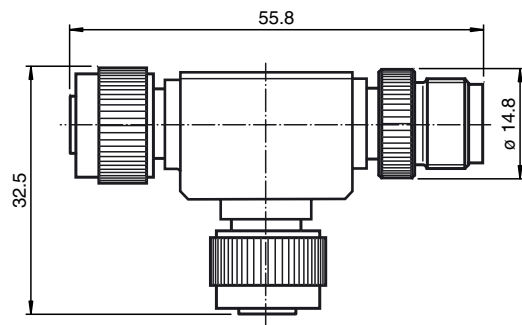




Abmessungen



Bestellbezeichnung

V15S-TEE-V15

T-Verteiler, M12-Buchse auf M12-Stecker/Buchse

Merkmale

- Geeignet für DeviceNet und CANopen
- Rüttelsicherung
- Parallelverteiler für Busanschluss (alle Pins durchgebrückt)

Technische Daten

Allgemeine Daten

Polzahl	5
Codierung	A

Elektrische Daten

Betriebsspannung	U_B	60 V
Betriebsstrom		4 A
Durchgangswiderstand		< 5 m Ω

Umgebungsbedingungen

Umgebungstemperatur	-25 ... 90 °C (-13 ... 194 °F)
Verschmutzungsgrad	3

Mechanische Daten

Schutzart	IP65/IP67
Anschluss	1 x M12-Buchse 1 x M12-Stecker / 1 x M12-Buchse

Material

Kontakte	CuZn
Kontaktfläche	Ni/Au
Griffkörper	TPU
Überwurfmutter	Zink-Druckguss, vernickelt
Brennbarkeit	UL 94 HB

Normen- und Richtlinienkonformität

Normenkonformität	
Schutzart	EN 60529

Elektrischer Anschluss

