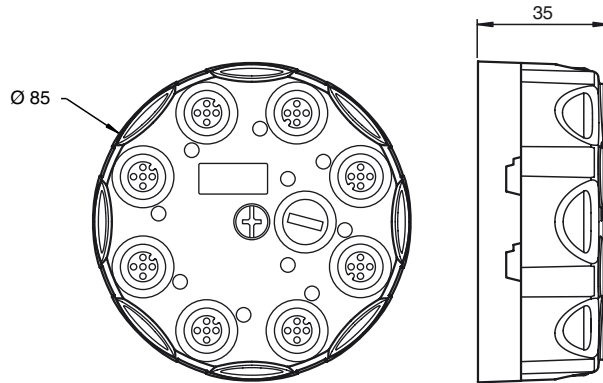


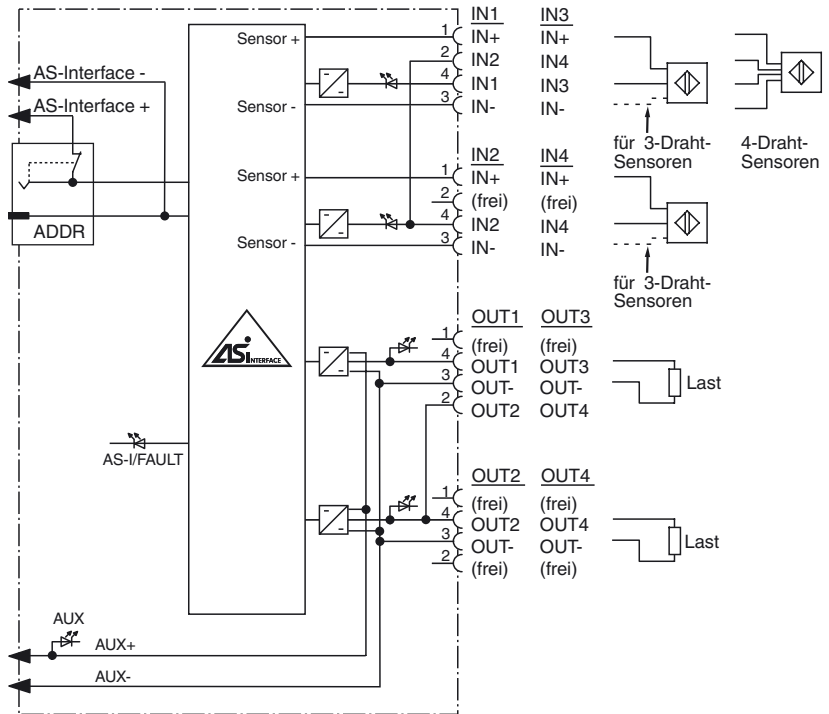


ECOLAB

Abmessungen



Elektrischer Anschluss



Bestellbezeichnung

VBA-4E4A-G11-ZAJ/EA2L-F

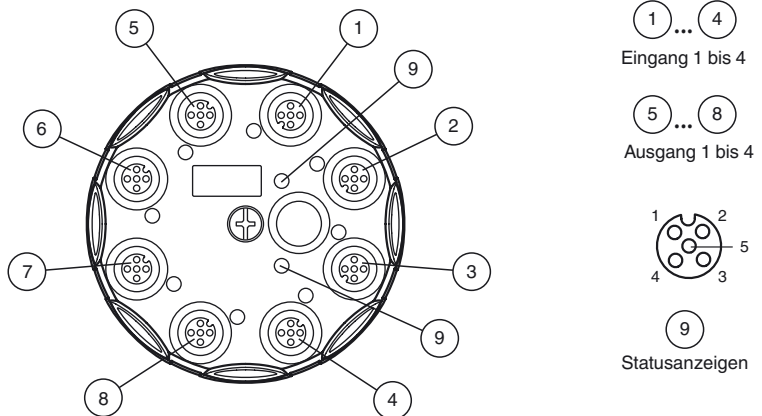
G11 Modul

4 Eingänge und 4 Ausgänge

Merkmale

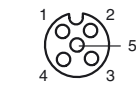
- Eingänge für 2-, 3- und 4-Draht-Sensoren
- Versorgung der Ausgänge aus der externen Hilfsspannung
- Versorgung der Sensoren aus AS-Interface
- Funktionsanzeige für Bus, externe Hilfsspannung, Ein- und Ausgänge
- Kanalbezogene rote LED-Anzeige bei Ausgangsüberlast
- Kommunikationsüberwachung
- Zuschaltbare Leitungsbrucherkennung (Ausgänge)
- Durchdringungstechnik mit vergoldeten Kontakt-Pins
- Schutzart IP68 / IP69K
- AS-Interface POWER24

Anzeigen / Bedienelemente



1 ... 4
Eingang 1 bis 4

5 ... 8
Ausgang 1 bis 4



9
Statusanzeigen

Veröffentlichungsdatum: 2019-01-09 10:02 Ausgabedatum: 2019-01-09 22:02_ger.xml

Beachten Sie „Allgemeine Hinweise zu Pepperl+Fuchs-Produktinformationen“.

Pepperl+Fuchs-Gruppe
www.pepperl-fuchs.com

USA: +1 330 486 0001
fa-info@us.pepperl-fuchs.com

Deutschland: +49 621 776 1111
fa-info@de.pepperl-fuchs.com

Singapur: +65 6779 9091
fa-info@sg.pepperl-fuchs.com

Technische Daten

Allgemeine Daten

Slave-Typ	A/B-Slave
AS-Interface-Spezifikation	V3.0
Erforderliche Master-Spezifikation	≥ V3.0
UL File Number	E223772

Kenndaten funktionale Sicherheit

MTTF _d	120 a
Gebrauchsdauer (T _M)	20 a
Diagnosedeckungsgrad (DC)	0 %

Anzeigen/Bedienelemente

LED AS-i/FAULT	Statusanzeige; LED mehrfarbig grün: Normalbetrieb rot: Kommunikationsfehler gelb/rot blinkend: Adresse 0 grün/rot blinkend: Überlast Sensorversorgung bzw. Überlast oder Leitungsbruch Ausgänge
LED AUX	Ext. Hilfsspannung U _{AUX} ; Dual-LED grün/rot grün: Spannung OK rot: Spannung verpolt
LED IN	Schaltzustand (Eingang); 4 LED gelb
LED OUT	Schaltzustand (Ausgang); 4 LED gelb/rot gelb: Ausgang aktiv rot: Ausgangsüberlast oder Leitungsbruch

Elektrische Daten

Hilfsspannung (Ausgang)	U _{AUX}	20 ... 30 V DC PELV
Bemessungsbetriebsspannung	U _e	18,0 ... 31,6 V aus AS-Interface
Bemessungsbetriebsstrom	I _e	≤ 40 mA (ohne Sensoren) / max. 240 mA
Schutzklasse		III
Überspannungsschutz		U _{AUX} , U _e : Überspannungskategorie III, sicher getrennte Spannungsversorgungen (PELV)

Eingang

Anzahl/Typ	4 Eingänge für 2- oder 3-Drahtsensoren (PNP), DC alternativ 2 Eingänge für 4-Drahtsensoren (PNP), DC
Versorgung	aus AS-Interface
Spannung	12 ... 31 V
Strombelastbarkeit	≤ 200 mA, überlast- und kurzschlussfest
Eingangsstrom	≤ 9 mA (intern begrenzt)
Schaltpunkt	gemäß DIN EN 61131-2 (Typ 2)
0 (unbedämpft)	≤ 3 mA
1 (bedämpft)	≥ 5 mA
Signalverzögerung	< 1 ms (Eingang/AS-Interface)

Ausgang

Anzahl/Typ	4 Elektronikausgänge, PNP, überlast- und kurzschlussfest
Versorgung	aus externer Hilfsspannung U _{AUX}
Strom	2 A pro Ausgang TB ≤ 40 °C: 6 A gesamt TB ≤ 70 °C: Summe O1 + O2 max. 2 A, Summe O3 + O4 max. 2 A
Spannung	≥ (U _{AUX} - 0,5 V)

Galvanische Trennung

Eingang/Ausgang	sichere Trennung, Bemessungsisolationsspannung 40 V DC
Ausgang/AS-Interface	sichere Trennung, Bemessungsisolationsspannung 40 V DC

Richtlinienkonformität

Elektromagnetische Verträglichkeit	
Richtlinie 2014/30/EU	EN 62026-2:2013 EN 61000-6-2:2005, EN 61000-6-4:2007

Normenkonformität

Schutzart	EN 60529:2000
Feldbusstandard	EN 62026-2:2013
Eingang	EN 61131-2:2007
Störaussendung	EN 61000-6-4:2007
AS-Interface	EN 62026-2:2013
Störfestigkeit	EN 61000-6-2:2005, EN 61326-1:2006, EN 62026-2:2013

Programmierhinweise

Profil	S-7.A.7
IO-Code	7
ID-Code	A
ID1-Code	7
ID2-Code	7

Datenbit (Funktion über AS-Interface)	Eingang	Ausgang
D0	IN1	O1
D1	IN2	O2
D2	IN3	O3
D3	IN4	O4

Parameterbit (programmierbar über AS-i) Funktion

Funktion

Das VBA-4E4A-G11-ZAJ/EA2L-F ist ein AS-Interface-Anschaltmodul mit 4 Eingängen und 4 Ausgängen. An die 4 pluschaltenden Elektronikeingänge können sowohl 2-, 3- und 4-Drahtsensoren als auch mechanische Kontakte angeschlossen werden. Die 4 Elektronikausgänge sind überlast- und kurzschlussfest.

Das Gehäuse mit einer Zentralschraube ermöglicht eine schnelle Montage auf der Grundplatte.

Die Verbindung zu den Sensoren/Aktuatoren erfolgt über M12x1-Steckanschlüsse auf der Geräteoberseite. Das AS-Interface Flachkabel und die externen Energieversorgung werden mittels Durchdringungstechnik an der Unterseite des Moduls angeschlossen.

Die Eingänge und die angeschlossenen Sensoren werden aus der internen Versorgung des Moduls (aus AS-Interface) gespeist. Die Ausgänge und die angeschlossenen Aktuatoren werden über eine externe Spannungsquelle (AUX) versorgt.

Der aktuelle Schaltzustand jedes Ein- und Ausgangs wird über jeweils eine LED IN bzw. OUT angezeigt. Zusätzlich signalisieren die LED OUT eine Überlast oder einen Leitungsbruch am zugehörigen Ausgang. Die LED AS-i/FAULT zeigt den Status des AS-Interface an (Normalbetrieb, Kommunikationsfehler, Peripheriefehler, Adresse 0). Die LED AUX zeigt die externe Energieversorgung an. Das Anschaltmodul ist kompatibel zu AS-Interface POWER24.

Hinweise:

Das Gerät besitzt eine Kommunikationsüberwachung, die die Ausgänge abschaltet, wenn für mehr als 40 ms keine AS-Interface-Kommunikation mit dem Modul stattgefunden hat. Die Kommunikationsüberwachung kann über den Parameter P0 deaktiviert werden. Über den Parameter P1 sind Filter zuschaltbar, die Impulse mit einer Dauer von bis zu 2 ms an den Eingängen unterdrücken.

Der Parameter P2 aktiviert eine Leitungsbrucherkennung für die Ausgänge. Mit dieser Funktion wird eine fehlende Last erkannt und gemeldet, solange der jeweilige Ausgang abgeschaltet ist. Die Meldung erfolgt optisch über die zugehörige LED OUT sowie über die Funktion 'Peripheriefehler' zum AS-Interface-Master. Eine Überlastung der Eingangsversorgung oder der Ausgänge wird ebenfalls über die Funktion 'Peripheriefehler' an den AS-Interface-Master gemeldet. Die Kommunikation über AS-Interface bleibt auch bei gesetztem Peripheriefehler bestehen.

Zubehör**VBP-HH1-V3.0-KIT**

AS-Interface Handheld mit Zubehör

VAZ-V1-B3

Blindstopfen für M12-Buchsen

VBP-HH1-V3.0

AS-Interface Handheld

VAZ-PK-1,5M-V1-G

Adapterkabel Modul/Handprogrammiergerät

VAZ-FK-S-BK-SEAL

AS-Interface Flachkabeldichtung

P0	Kommunikationsüberwachung P0 = 0 Überwachung = Aus, die Ausgänge behalten den Zustand bei Ausfall der Kommunikation bei P0 = 1 Überwachung = Ein, d. h. bei Ausfall der Kommunikation werden die Ausgänge stromlos geschaltet (Grundeinstellung)
P1	EingangsfILTER P1 = 0 EingangsfILTER ein, Impulsunterdrückung ≤ 2 ms P1 = 1 EingangsfILTER aus (Grundeinstellung)
P2	Leitungsbruchererkennung Ausgänge P2 = 0 Leitungsbruchererkennung ein P2 = 1 Leitungsbruchererkennung aus (Grundeinstellung)
P3	nicht verwendet

Umgebungsbedingungen

Umgebungstemperatur	-25 ... 70 °C (-13 ... 158 °F)
Lagertemperatur	-25 ... 85 °C (-13 ... 185 °F)
Relative Luftfeuchtigkeit	85 % , nicht kondensierend
Klimatische Bedingungen	Einsatz nur in Innenräumen
Einsatzhöhe	≤ 2000 m über NN
Schock- und Stoßfestigkeit	30 g, 11 ms in 6 Raumrichtungen 3 Schocks 10 g, 16 ms in 6 Raumrichtungen 1000 Schocks
Vibrationsfestigkeit	0,75 mm 10 ... 57 Hz , 5 g 57 ... 150 Hz, 20 Zyklen
Verschmutzungsgrad	3

Mechanische Daten

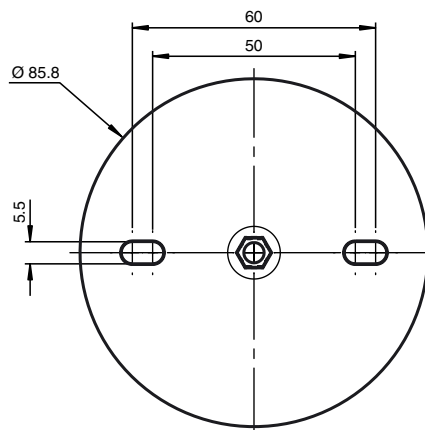
Schutzart	IP68 / IP69K
Anschluss	AS-Interface/U _{AUX} : AS-Interface Flachkabel Ein-/Ausgänge: M12-Rundsteckverbinder
Material	
Gehäuse	PBT PC
Befestigungsschraube	Edelstahl 1.4305 / AISI 303 (V2A)
Masse	200 g
Anzugsmoment Gehäuseschrauben	1,8 Nm
Anzugsmoment Kabelverschraubung	0,4 Nm
Befestigung	Montageplatte

Hinweis

Verbinden Sie bei Ein- und Ausgängen, die über das Modul aus AS-Interface oder über Hilfsenergie versorgt werden, keinen der Signal- oder Versorgungsanschlüsse mit externen Potentialen.

Montagehinweise

Schrauben Sie das Gerät mit zwei Befestigungsschrauben M5 auf einer planen Montagefläche fest. Die Befestigungsschrauben liegen nicht bei.



Schrauben Sie auf nicht benötigte Anschlüsse einen Blindstopfen, um die Schutzart zu gewährleisten.