



Bestellbezeichnung

PCV100-F200-B17-V1D-6011

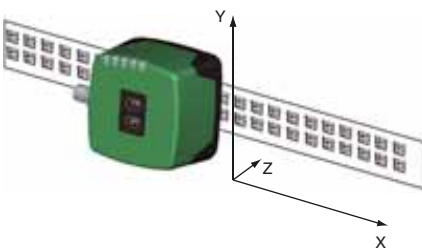
Lesekopf für Auflicht-Positioniersystem

Merkmale

- Berührungslose Positionierung auf DataMatrix-Codeband
- Mechanische Robustheit: kein Verschleiß, lange Lebensdauer, wartungsfrei
- Hohe Auflösung und präzise Positionierung, insbesondere bei Anlagen mit Kurven, Weichen sowie Steigungs- und Gefällstrecken.
- Verfahrwege bis 10 km, in X und Y Richtung
- PROFINET-Schnittstelle
- Integrierter Switch

Diagramme

Koordinaten



Veröffentlichungsdatum: 2018-10-22 10:56 Ausgabedatum: 2018-10-22 264850_ges.xml

Technische Daten

Allgemeine Daten

Überfahrgeschwindigkeit v	≤ 6 m/s
Messlänge	max. 10000 m
Lichtart	Integrierter LED-Blitz (rot)
Leseabstand	100 mm
Schärfentiefe	± 40 mm
Leseveld	60 mm x 35 mm
Fremdlichtgrenze	100000 Lux
Auflösung	± 0,1 mm

Kenndaten

Bildaufnehmer	
Typ	CMOS , Global Shutter
Prozessor	
Taktfrequenz	600 MHz
Rechengeschwindigkeit	4800 MIPS

Kenndaten funktionale Sicherheit

MTTF _d	103 a
Gebrauchsdauer (T _M)	51 a
Diagnosedeckungsgrad (DC)	0 %

Anzeigen/Bedienelemente

LED-Anzeige	7 LEDs (Kommunikation, Ausrichthilfe, Statusmeldungen)
-------------	--

Elektrische Daten

Betriebsspannung U _B	15 ... 30 V DC , PELV
Leerlaufstrom I ₀	max. 400 mA
Leistungsaufnahme P ₀	6 W

Schnittstelle

Schnittstellentyp	100 BASE-TX
Protokoll	PROFINET IO Real-Time (RT) Conformance Class A
Übertragungsrate	100 MBit/s

Schnittstelle 2

Schnittstellentyp	USB Service
-------------------	-------------

Eingang

Eingangstyp	1 Funktionseingang 0-Pegel: -U _B oder unbeschaltet 1-Pegel: +8 V ... +U _B , parametrierbar
Eingangsimpedanz	≥ 27 kΩ

Ausgang

Ausgangstyp	1 bis 3 Schaltausgänge , parametrierbar , kurzschlussfest
Schaltspannung	Betriebsspannung
Schaltstrom	150 mA je Ausgang

Normenkonformität

Störaussendung	EN 61000-6-4:2007+A1:2011
Störfestigkeit	EN 61000-6-2:2005
Schockfestigkeit	EN 60068-2-27:2009
Schwingungsfestigkeit	EN 60068-2-6:2008

Umgebungsbedingungen

Betriebstemperatur	0 ... 60 °C (32 ... 140 °F) , -20 ... 60 °C (-4 ... 140 °F) (nicht kondensierend; Eisbildung an der Frontscheibe vermeiden!)
Lagertemperatur	-20 ... 85 °C (-4 ... 185 °F)
Relative Luftfeuchtigkeit	90 % , nicht kondensierend

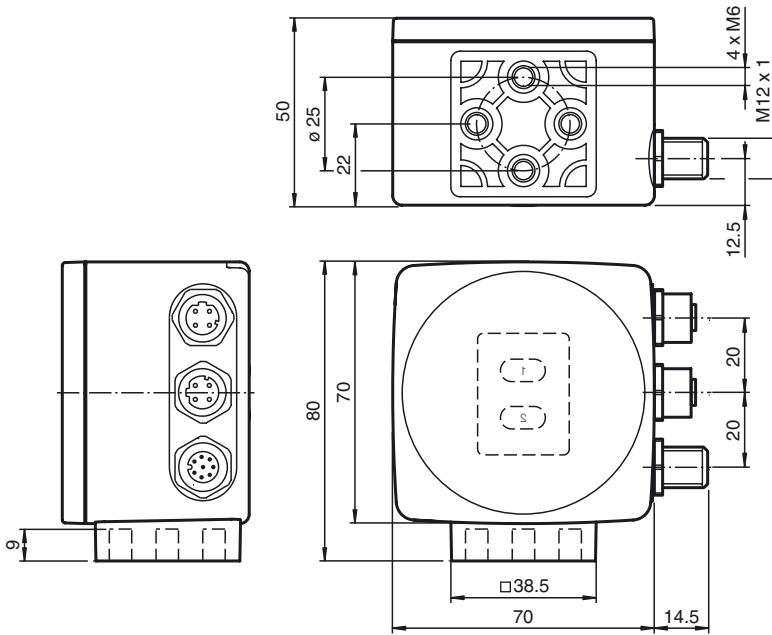
Mechanische Daten

Anschlussart	M12x1 Stecker, 8-polig, Standard (Versorgung+IO) M12x1 Buchse, 4-polig, D-codiert (LAN) M12x1 Buchse, 4-polig, D-codiert (LAN)
Gehäusebreite	70 mm
Gehäusehöhe	70 mm
Gehäusetiefe	50 mm
Schutzart	IP67
Material	
Gehäuse	PC/ABS
Masse	ca. 200 g

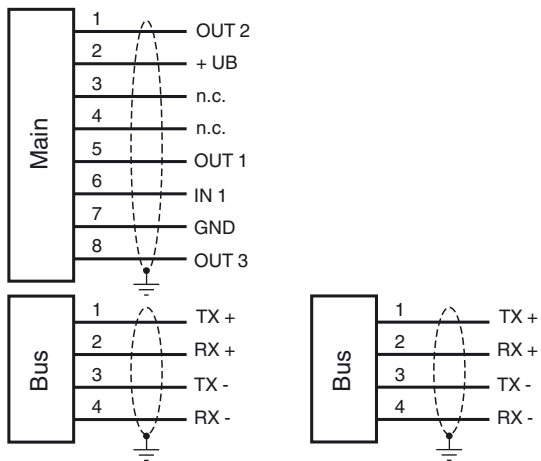
Zulassungen und Zertifikate

UL-Zulassung	cULus Listed, General Purpose, Class 2 Power Source, Type 1 enclosure
CCC-Zulassung	Produkte, deren max. Betriebsspannung ≤36 V ist, sind nicht zulassungspflichtig und daher nicht mit einer CCC-Kennzeichnung versehen.

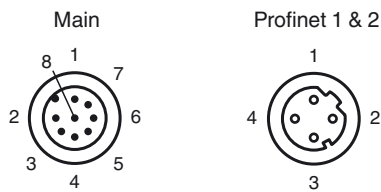
Abmessungen



Elektrischer Anschluss



Pinout



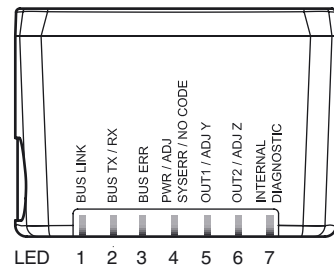
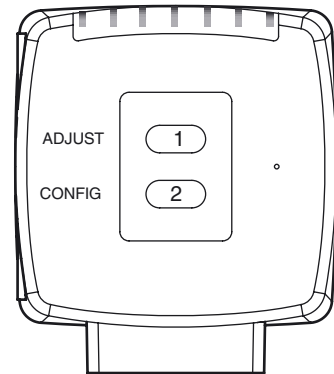
Allgemeines

Der Lesekopf ist Teil des Positioniersystems im Auflichtverfahren von Pepperl+Fuchs. Er besteht unter anderem aus einem Kameramodul und einer integrierten Beleuchtungseinheit. Damit erfasst der Lesekopf Positionsmarken, welche in Form von DataMatrix-Codes auf einem selbstklebenden Codeband aufgebracht sind. Die Montage des Codebandes erfolgt in der Regel stationär an einem festen Teil der Anlage (Fahrstuhlschacht, Tragschiene einer EHB ...) - die des Lesekopfes an einem sich parallel dazu beweglichen "Fahrzeug" (Fahrstuhlkabine,

Systemkomponenten

- PCV*-CA10-* / PCV*-CA20-***
DataMatrix-Codeband
- PCV-CR40**
Reparaturband für System PCV
- PCV-CR20**
Reparaturband für System PCV
- PCV-CM20-*****
Event-Marker für System PCV
- PCV6M-CA20-0**
DataMatrix-Codeband
- PCV10M-CA20-0**
DataMatrix-Codeband
- PCV20M-CA20-0**
DataMatrix-Codeband
- PCV50M-CA20-0**
DataMatrix-Codeband
- PCV100M-CA20-0**
DataMatrix-Codeband

Zusätzliche Informationen



Zubehör

- PCV-SC12**
Erdungsclip für System PCV
- PCV-LM25**
Markierkopf für Codeband 25 mm
- V1SD-G-2M-PUR-ABG-V1SD-G**
Buskabel Ethernet, M12 auf M12, PUR-Kabel 4-polig, CAT5e
- V1SD-G-5M-PUR-ABG-V1SD-G**
Buskabel Ethernet, M12 auf M12, PUR-Kabel 4-polig, CAT5e
- PCV-AG100**

Veröffentlichungsdatum: 2018-10-22 10:56 Ausgabedatum: 2018-10-22 264850_ger.xml

Zubehör

Ausrichtlehre für Lesekopf PCV100-*

PCV-MB1

Befestigungswinkel für Lesekopf PCV*

V19-G-ABG-PG9-FE

Kabeldose, M12, 8-polig, geschirmt, konfektionierbar

V19-G-ABG-PG9

Kabeldose, M12, 8-polig, geschirmt, konfektionierbar

PCV-SC12A

Erdungsclip für System PCV

V19-G-2M-PUR-ABG

Kabeldose, M12, 8-polig, geschirmt, PUR-Kabel

V19-G-10M-PUR-ABG

Kabeldose, M12, 8-polig, geschirmt, PUR-Kabel

V19-G-5M-PUR-ABG

Kabeldose, M12, 8-polig, geschirmt, PUR-Kabel

V1SD-G-10M-PUR-ABG-V45-G

Verbindungskabel, M12 auf RJ-45, PUR-Kabel 4-polig, CAT5e

V1SD-G-2M-PUR-ABG-V45-G

Verbindungskabel, M12 auf RJ-45, PUR-Kabel 4-polig, CAT5e

V1SD-G-30M-PUR-ABG-V45-G

Verbindungskabel, M12 auf RJ-45, PUR-Kabel 4-polig, CAT5e

V1SD-G-5M-PUR-ABG-V45-G

Verbindungskabel, M12 auf RJ-45, PUR-Kabel 4-polig, CAT5e

Vision Configurator

Bediensoftware für kamerabasierte Sensoren

PCV-KBL-V19-STR-USB

USB-Kabeleinheit mit Netzteil

Fahrwerk einer EHB ...).

Montage und Inbetriebnahme

Montieren Sie den Lesekopf so, dass seine optische Fläche den optimalen Leseabstand zum Codeband einnimmt (siehe Technische Daten). Die Stabilität der Montage und die Führung des Fahrzeuges muss so beschaffen sein, dass im laufenden Betrieb der Tiefenschärfebereich des Lesekopfes nicht verlassen wird.

Alle Leseköpfe lassen sich durch Parametrieren optimal an die spezifischen Anforderungen anpassen.

Anzeigen und Bedienelemente

Der Lesekopf ist zur optischen Funktionskontrolle und zur schnellen Diagnose mit 7 AnzeigeleDs ausgestattet. Für die Aktivierung der Ausrichthilfe und des Parametriermodus verfügt der Lesekopf über 2 Tasten an der Geräterückseite.

LEDs

LED	Farbe	Beschriftung	Bedeutung
1	grün	BUS LINK	PROFINET-Verbindung aktiv
2	gelb	BUS TX / RX	Datentransfer
3	rot	BUS ERR	PROFINET-Kommunikation Error
4	rot/grün	PWR / ADJ SYSERR / NO CODE	Code erkannt / nicht erkannt, Error
5	gelb	OUT1/ADJ Y	Ausgang 1, Ausrichthilfe Y, Konfiguration
6	gelb	OUT2/ADJ Z	Ausgang 2, Ausrichthilfe Z
7	rot/grün/gelb	INTERNAL DIAGNOSTIC	interne Diagnose

Ausrichthilfe für die Y- und Z-Koordinate

Die Aktivierung der Ausrichthilfe ist nur innerhalb von 10 Minuten nach dem Einschalten des Lesekopfes möglich. Die Umschaltung vom Normalbetrieb in die Betriebsart „Ausrichthilfe“ erfolgt über die Taste 1 an der Rückseite des Lesekopfes.

- Drücken Sie die Taste 1 länger als 2 Sekunden. Die LED4 blinkt bei erkanntem Codeband in der Farbe grün. Bei nicht erkanntem Codeband blinkt die LED4 rot.
- **Z-Koordinate:** Ist der Abstand der Kamera zum Codeband zu klein, leuchtet die gelbe LED6. Ist der Abstand zu groß, erlischt die gelbe LED6. Innerhalb des Sollbereichs blinkt die gelbe LED6 im Gleichtakt zur grünen LED4.
- **Y-Koordinate:** Liegt die optische Achse der Kamera zu tief relativ zur Codebandmitte, leuchtet die gelbe LED5. Liegt die optische Achse zu hoch, erlischt die gelbe LED5. Im Sollbereich blinkt die gelbe LED5 im Gleichtakt zur grünen LED4.
- Ein kurzer Druck auf die Taste 1 beendet die Ausrichthilfe und der Lesekopf wechselt in den Normalbetrieb.