



### Bestellbezeichnung

**LLR 04-1,6-0,5-QW 1X4**

Glasfaser-Lichtleiter-Reflex mit Metall-Silikon-Ummantelung

### Merkmale

- Chemisch beständig
- Lichtaustritt quer zur Faserrichtung

### Serie

#### Lichtleitergeräte

Geräteserien MLV41-LL

### Beschreibung

#### Achtung:

Die Lichtleiter dürfen nicht verdrillt oder geknickt werden. Extreme Zugkräfte führen zur Zerstörung. Der Kontakt mit Benzin oder organischen Lösungsmitteln ist zu vermeiden.



### Technische Daten

#### Allgemeine Daten

Lichtleiterlänge	l	500 mm
Lichtleiterdurchmesser	d	7,3 mm
Adapterform		04
Endstück		rechter Winkel Glatt / Gewinde
Biegeradius		min. 25 mm
Faserbündeldurchmesser		1 x 2,15 mm / Austrittsfläche: 1 x 3,6 mm <sup>2</sup>
Faserverteilung	Fv	optisch getrennt
Öffnungswinkel		ca. 69 °

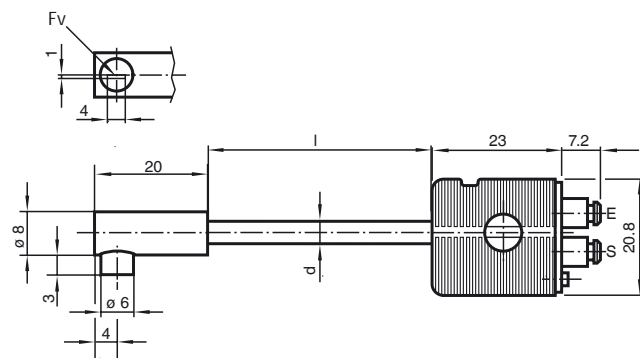
#### Umgebungsbedingungen

Umgebungstemperatur	-20 ... 85 °C (-4 ... 185 °F) [Adapter]
	-40 ... 180 °C (-40 ... 356 °F) [Endstück und Mantel]
Lagertemperatur	-20 ... 85 °C (-4 ... 185 °F)

#### Mechanische Daten

Schutzart	IP65
Material	
Lichtaustritt	Glas
Mantel	Metall-Silikon
Kern	Glasfaser
Endstück	Edelstahl 1.4305 / AISI 303 (V2A)
Adapter	PVC
Auszugskraft	am Tastkopf bei 20°C: 120 N

### Abmessungen



Veröffentlichungsdatum: 2013-09-16 13:24 Ausgabedatum: 2013-09-16 416041\_ger.xml

Beachten Sie „Allgemeine Hinweise zu Pepperl+Fuchs-Produktinformationen“.

Pepperl+Fuchs-Gruppe  
www.pepperl-fuchs.com

USA: +1 330 486 0001  
fa-info@us.pepperl-fuchs.com

Deutschland: +49 621 776 1111  
fa-info@de.pepperl-fuchs.com

Singapur: +65 6779 9091  
fa-info@sg.pepperl-fuchs.com