



Bestellbezeichnung

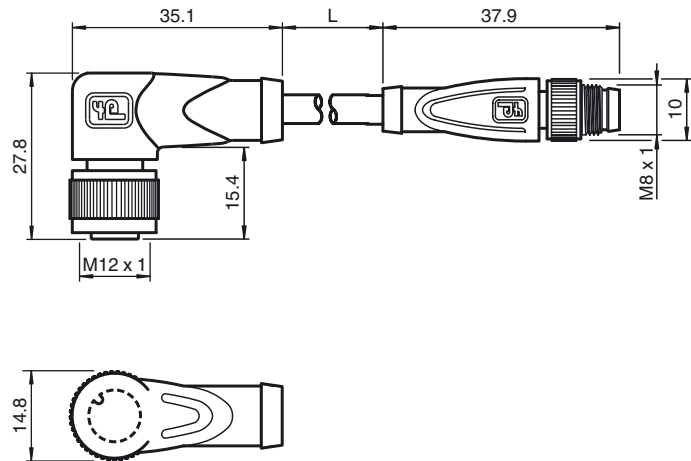
V11-W-BK2M-PUR-R1-V3-GM

Verbindungskabel, M12 auf M8, PUR-Kabel 3-polig, Robotik

Merkmale

- Hochflexibel - für Robotik geeignet
- Rändelmutter geeignet für Werkzeugmontage
- Rüttelsicherung durch mechanische Rastung
- Vergoldete Kontakte
- Schleppkettentauglich
- Flammwidriges Kabel
- Halogenfrei
- Schutzart IP67 / IP68 / IP69K
- Mikroben- und Hydrolysebeständig

Abmessungen



Technische Daten

Allgemeine Daten

Polzahl 3

Elektrische Daten

Betriebsspannung U_B max. 60 V AC/DC

Prüfspannung > 1500 V_{eff} AC

Betriebsstrom I_B max. 3 A

Durchgangswiderstand < 5 mΩ

Umgebungsbedingungen

Umgebungstemperatur -40 ... 90 °C (-40 ... 194 °F)
Kabel, fest verlegt: -40 ... 80 °C (-40 ... 176 °F)
Kabel, beweglich: -25 ... 80 °C (-13 ... 176 °F)

Verschmutzungsgrad 3

Mechanische Daten

Kontaktelemente gefederte Kontaktbuchsen

Stiftdurchmesser 1 mm

Schutzart IP67 / IP68 / IP69K

Material

Kontakte CuSn / Au

Kontaktfläche Au

Griffkörper TPU, schwarz

Kabel PUR

Überwurfmutter Zink-Druckguss

Überwurfstecker Zink-Druckguss

Aderisolation PP

Kabel feinstdrähtig, flexibel

Manteldurchmesser Ø 4,3 mm

Biegeradius > 10 x Leitungsdurchmesser, bewegt
> 5 x Leitungsdurchmesser, fest verlegt

Farbe schwarz (ähnlich RAL 7021)

Aderzahl 4

Aderquerschnitt 0,34 mm²

Leiterraufbau 42 x 0,1 mm Ø

Länge L 2 m

Schleppkettentauglichkeit

Schleppkettenzyklen ≥ 10000000

Verfahrgeschwindigkeit ≤ 3 m/s

Beschleunigung ≤ 10 m/s²

Torsionsbeanspruchung ± 360 °/m

Brennbarkeit

Kontaktträger 94 HB

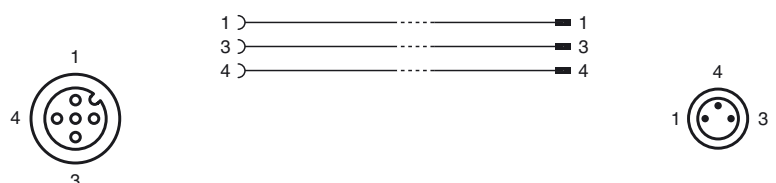
Gehäuse 94 V-2

Kabel FT2

Normen- und Richtlinienkonformität

Normenkonformität

Elektrischer Anschluss





Schutzart	EN 60529:2000
Normen	IEC 61076-2-101:2008
Brennbarkeit	Griffkörper: UL 94 Leitung: gem. UL FT2
Halogenfreiheit	DIN VDE 0472 Teil 15 (Kunststoff) DIN EN 50267-2-1 (Rauchgas)
Chemische Beständigkeit	EN 60811-404: 168 h bei 100° C
Zulassungen und Zertifikate	
UL-Zulassung	AWM STYLE 20549 80°C 300V AWM I A/B 80°C 300V FT2 (Kabel)

Veröffentlichungsdatum: 2016-07-15 11:56 Ausgabedatum: 2016-07-15 295370_ger.xml