



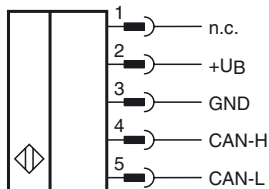
Bestellbezeichnung

INY030D-F99-B16-V15

Merkmale

- E1-Typgenehmigung
- Hohe Schockfestigkeit
- Erweiterter Temperaturbereich -40 ... +85 °C
- CANopen-Schnittstelle
- Messbereich -15° ... +15°
- Erhöhte Störfestigkeit 100 V/m

Elektrischer Anschluss



Technische Daten

Allgemeine Daten

Typ	Neigungssensor, 2-achsig
Messbereich	-15 ... 15 °
Absolute Genauigkeit	≤ ± 0,2 °
Ansprechverzug	≤ 25 ms
Auflösung	≤ 0,01 °
Reproduzierbarkeit	≤ ± 0,02 °
Temperatureinfluss	≤ 0,004 °/K

Kenndaten funktionale Sicherheit

MTTF _d	300 a
Gebrauchsdauer (T _M)	20 a
Diagnosedeckungsgrad (DC)	0 %

Anzeigen/Bedienelemente

Betriebsanzeige	LED, grün
-----------------	-----------

Elektrische Daten

Betriebsspannung U _B	10 ... 30 V DC
Leerlaufstrom I ₀	≤ 50 mA
Bereitschaftsverzug t _v	≤ 2,5 s

Schnittstelle

Schnittstellentyp	CANopen
Geräteprofil	CiA410, Ver. 1.2
Ausgabecode	Binär-Code
Übertragungsrate	10 ... 1000 kBit/s , parametrierbar
Node ID	1 ... 127 , parametrierbar
Abschluss	extern
Zykluszeit	≥ 20 ms

Umgebungsbedingungen

Umgebungstemperatur	-40 ... 85 °C (-40 ... 185 °F)
Lagertemperatur	-40 ... 85 °C (-40 ... 185 °F)

Mechanische Daten

Anschlussart	Gerätestecker M12 x 1, 5-polig
Gehäusematerial	PA
Schutzart	IP68 / IP69K
Masse	240 g

Werkseinstellungen

Node ID	1
Übertragungsrate	250 kBit/s

Normen- und Richtlinienkonformität

Normenkonformität	
Schock- und Stoßfestigkeit	100 g gemäß DIN EN 60068-2-27
Normen	EN 60947-5-2:2007 IEC 60947-5-2:2007

Zulassungen und Zertifikate

UL-Zulassung	cULus Listed, Class 2 Power Source
E1-Typgenehmigung	10R-04

EMV-Eigenschaften

Störfestigkeit nach DIN ISO 11452-2: 100 V/m
Frequenzband 20 MHz bis 2 GHz
Leitungsgeführte Störgrößen nach ISO 7637-2:

Impuls	1	2a	2b	3a	3b	4
Schärfegrad	III	III	III	III	III	III
Ausfallkriterium	C	A	C	A	A	C

EN 61000-4-2: CD: 8 kV / AD: 15 kV

Schärfegrad IV IV

EN 61000-4-3: 30 V/m (80...2500 MHz)

Schärfegrad IV

EN 61000-4-4: 2 kV

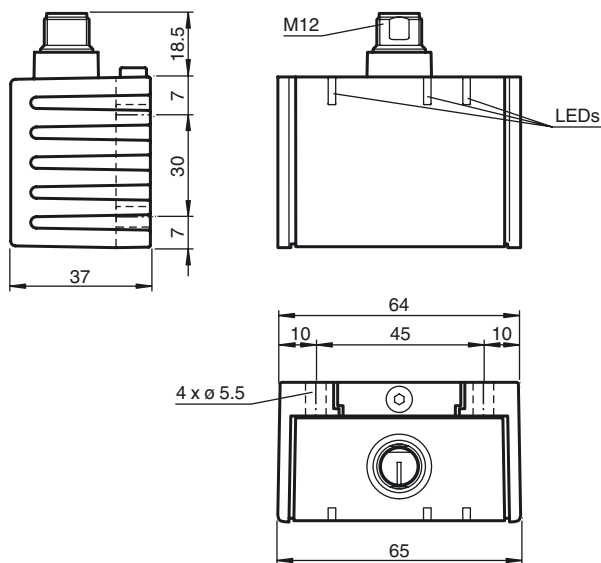
Schärfegrad III

EN 61000-4-6: 10 V (0,01...80 MHz)

Schärfegrad III

EN 55011: Klasse A

Abmessungen



Einbaulage

Im Auslieferungszustand ist die Null-Lage der Sensorachsen erreicht, wenn der Sensor auf einer horizontalen Ebene flach aufgebaut ist und der elektrische Anschluss des Sensors waagrecht zur Seite weist.

Montage des Sensors

Sensoren der Baureihe -F99 bestehen aus dem Sensormodul und dem dazugehörigen Gehäuse aus Aluminium-Druckguss. Wählen Sie zur Montage des Sensors eine ebene, horizontale Fläche mit den Mindestabmessungen 70 mm x 50 mm.

Zur Sensormontage gehen Sie wie folgt vor:



1. Lösen Sie die Zentralschraube unterhalb des Sensoranschlusses.
 2. Schieben Sie das Klemmelement so weit zurück, bis Sie das Sensormodul aus dem Gehäuse entnehmen können.
 3. Nehmen Sie das Sensormodul aus dem Gehäuse.
 4. Positionieren Sie das Gehäuse am gewünschten Montageort und befestigen Sie es mit vier Senkkopfschrauben. Achten Sie darauf, dass die Schraubenköpfe nicht überstehen.
 5. Setzen Sie das Sensormodul in das Gehäuse ein.
 6. Schieben Sie das Klemmelement bündig in das Gehäuse. Kontrollieren Sie den ordnungsgemäßen Sitz des Sensorelements.
 7. Ziehen Sie nun die Zentralschraube fest.
- Der Sensor ist nun montiert.

Einstellung der Baudrate

Neigungssensoren von Pepperl+Fuchs werden mit der Baudrate 250 kbit/s ausgeliefert. Zum Ändern der Baudrate schreiben Sie die gewünschte neue Baudrate in Objekt 2001h "Baudrate". Nach dem Befehl "Reset Sensor" per NMT-Nachricht oder einer Unterbrechung der Versorgungsspannung meldet sich der Sensor mit der neuen Baudrate. Ungültige Werte werden nicht übernommen. In diesem Fall bleibt die aktuelle Einstellung erhalten.

Beispiel Baudrate von 250kBit/s auf 1MBit/s ändern:

601h	2Fh	01h	20h	00h	08h	xxh	xxh	xxh
CAN-ID	Befehl	Objektindex		Subindex	neue Baudrate	ungenutzt		
	Datenbyte	Datenbyte	Datenbyte	Datenbyte	Datenbyte	Datenbyte	Datenbyte	Datenbyte
	1	2	3	4	5	6	7	8

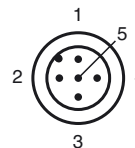
CAN-ID: 601h, SDO1 Kanal des Knoten 1

Befehl: 2Fh, Objekt schreiben, 1 Byte Nutzdaten

Objektindex: 2001h, Achtung: zuerst Lowbyte, dann Highbyte!

Subindex: 00h

Pinout



Adernfarben gemäß EN 60947-5-2

- | | | |
|---|----|-----------|
| 1 | BN | (braun) |
| 2 | WH | (weiß) |
| 3 | BU | (blau) |
| 4 | BK | (schwarz) |
| 5 | GY | (grau) |

Zubehör

V15-G-2M-PUR-CAN-V15-G

Buskabel DeviceNet/CANOpen, M12 auf M12, PUR-Kabel 5-polig

V15-G-5M-PUR-CAN-V15-G

Buskabel DeviceNet/CANOpen, M12 auf M12, PUR-Kabel 5-polig

V15-G-10M-PUR-CAN-V15-G

Buskabel DeviceNet/CANOpen, M12 auf M12, PUR-Kabel 5-polig

V15S-T-CAN/DN-V15

Y-Verteiler, M12-Buchse auf M12-Stecker/Buchse

ICZ-TR-CAN/DN-V15

Abschlusswiderstand für DeviceNet, CANopen

Veröffentlichungsdatum: 2020-03-20 08:42 Ausgabedatum: 2020-03-20 230436_ger.xml

neue Baudrate: 08h, für 1 Mbit/s
neue Baudrate: 07h, für 800 kbit/s
neue Baudrate: 06h, für 500 kbit/s
neue Baudrate: 05h, für 250 kbit/s
neue Baudrate: 04h, für 125 kbit/s
neue Baudrate: 03h, für 100 kbit/s
neue Baudrate: 02h, für 50 kbit/s
neue Baudrate: 01h, für 20 kbit/s
neue Baudrate: 00h, für 10 kbit/s

LED-Anzeigen

Der Neigungssensor ist zur schnellen optischen Kontrolle mit 3 Anzeige-LEDs ausgestattet.

- Die grüne **power**-LED dient der Anzeige des Versorgungszustandes
- Die gelbe **run**-LED dient der Anzeige des Bus- und Sensorstatus
- Die rote **err**-LED dient der Fehleranzeige

power (grün)	run (gelb)	err (rot)	Bedeutung
aus	aus	aus	keine Spannungsversorgung
ein	konstant blinkend	aus	Pre-Operational
ein	1x blinkend	aus	Stopped
ein	ein	aus	Operational
ein	aus	ein	CAN-Bus aus
ein	gemäß Busstatus	1x blinkend	Warnung, z. B. außerhalb des Messbereichs
ein	gemäß Busstatus	2x blinkend	Fehler, z. B. EEPROM Checksumme fehlerhaft
konstant blinkend	aus	ein	Unterspannung