



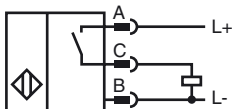
Bestellbezeichnung

NBB8-18GM50-E2-M-Y257916

Merkmale

- 8 mm bündig
- Erhöhter Schaltabstand
- Erweiterter Temperaturbereich -40 ... +85 °C
- e1-Typgenehmigung
- Erhöhte Störfestigkeit 100 V/m

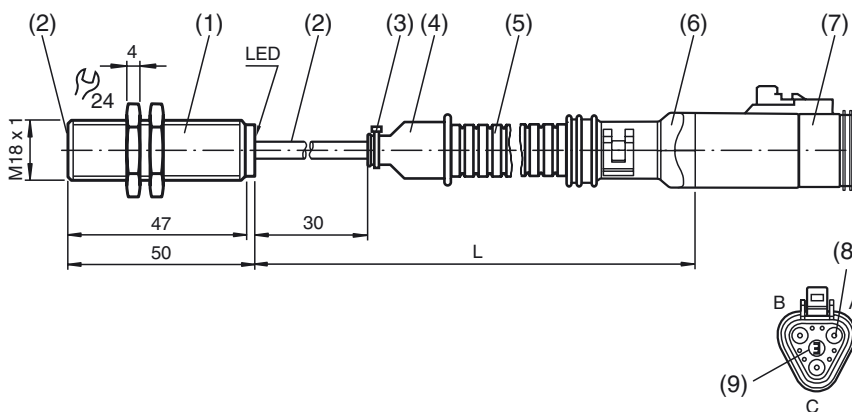
Anschluss



Zubehör

- BF 18**
Befestigungsflansch, 18 mm
- EXG-18**
Schnellmontagehalterung mit Festanschlag

Abmessungen



Technische Daten

Allgemeine Daten

Schaltelementfunktion	PNP	Schließer
Schaltabstand	s_n	8 mm
Einbau		bündig
Ausgangspolarität		DC
Gesicherter Schaltabstand	s_a	0 ... 6,48 mm
Reduktionsfaktor r_{Al}		0,45
Reduktionsfaktor r_{Cu}		0,4
Reduktionsfaktor r_{V2A} (1.4301)		0,7

Kenndaten

Betriebsspannung	U_B	10 ... 30 V
Schaltfrequenz	f	0 ... 400 Hz
Hysterese	H	typ. 5 %
Verpolschutz		verpolschutz
Kurzschlusschutz		taktend
Spannungsfall	U_d	$\leq 2,5$ V
Betriebsstrom	I_L	0 ... 200 mA
Reststrom	I_r	0 ... 0,5 mA typ. 0,1 μ A bei 25 °C
Leerlaufstrom	I_0	≤ 10 mA
Bereitschaftsverzug	t_v	≤ 20 ms
Schaltzustandsanzeige		Rundum-LED, gelb

Kenndaten funktionale Sicherheit

MTTF _d	1630 a
Gebrauchsdauer (T_M)	20 a
Diagnosedeckungsgrad (DC)	0 %

Umgebungsbedingungen

Umgebungstemperatur	-40 ... 85 °C (-40 ... 185 °F)
---------------------	--------------------------------

Mechanische Daten

Anschlussart	Kabelstecker Deutsch mit PUR-Kabel L = 635 mm \pm 10 mm
Anschlussaufbau	(1) Sensor (2) Identifikationsnummer (3) Kabelbinder (4) Schlemmer-Gummimuffe 8500495 (5) Schlemmer-Wellrohr 120010 (6) Deutsch Backshell: 1011-259-0305 (7) Deutsch Gehäuse: DT06-3S-C015 (8) Deutsch Kontakt: 1062-16-0622 (9) Deutsch Keil: W3S
Aderquerschnitt	0,75 mm ²
Gehäusematerial	Messing, vernickelt
Stirnfläche	PBT
Schutzart	IP68 / IP69K

Normen- und Richtlinienkonformität

Normenkonformität	
Normen	EN 60947-5-2:2007 IEC 60947-5-2:2007

Zulassungen und Zertifikate

UL-Zulassung	cULus Listed, General Purpose
CSA-Zulassung	cCSAus Listed, General Purpose
CCC-Zulassung	Produkte, deren max. Betriebsspannung ≤ 36 V ist, sind nicht zulassungspflichtig und daher nicht mit einer CCC-Kennzeichnung versehen.
e1-Typgenehmigung	2006/28/EG

Veröffentlichungsdatum: 2013-06-17 16:52 Ausgabedatum: 2013-06-17 257916_ggr.xml

Installationshinweis

Störaussendung und Störfestigkeit nach
 KFZ-Richtlinie 2006/28/EG
 (e1 Typgenehmigung)
 Störfestigkeit nach DIN ISO 11452-2: 100 V/m
 Frequenzband 20 MHz bis 2 GHz

Leitungsgeführte Störgrößen nach ISO 7637-2:

Impuls	1	2a	2b	3a	3b	4	5
Schärfegrad	III	III	III	III	III	III	IV
Ausfallkriterium	C	A	C	A	A	A	C

EN 61000-4-2:	CD: 8 kV / AD: 15 kV
Schärfegrad	IV IV
EN 61000-4-3:	30 V/m (80...2500 MHz)
Schärfegrad	IV
EN 61000-4-4:	2 kV
Schärfegrad:	III
EN 61000-4-6:	10 V (0,01...80 MHz)
Schärfegrad	III
EN 55011:	Klasse A