



Bestellbezeichnung

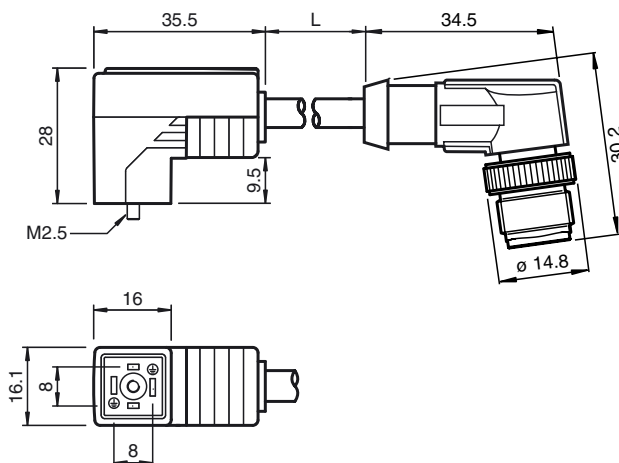
VMC-2+P/Z2-0,3M-PUR-V1-W

Ventilstecker, Form C auf M12, 2+PE, Z-Diode, PUR-Kabel

Merkmale

- Ventilstecker nach EN 175301-803 A/ISO 4400 (vorher DIN 43650)
- Z-Diode als Schutzbeschaltung
- Eingebaute LED als Betriebs- und Funktionsanzeige
- Angespritzte Dichtung
- Kabelabgang durch gebrückte Schutzzerde frei wählbar
- Halogenfrei

Abmessungen



Technische Daten

Allgemeine Daten

Polzahl 2 + PE

Elektrische Daten

Betriebsspannung U_B 24 V AC/DC

Betriebsstrom I_B max. 4 A

Durchgangswiderstand $< 5 \text{ m}\Omega$

Entstörung Zener-Diode

Umgebungsbedingungen

Umgebungstemperatur Griffkörper: -15 ... 85 °C (5 ... 185 °F)
Kabel, beweglich: -20 ... 80 °C (-4 ... 176 °F)
Kabel, fest verlegt: -40 ... 80 °C (-40 ... 176 °F)

Verschmutzungsgrad 3

Mechanische Daten

Schutzart IP65/IP67

Anschluss Ventilstecker Form C

Material

Kontakte CuSn

Kontaktoberfläche Sn

Griffkörper TPU, schwarz

Kabel PUR

Aderisolation PP

Kabel

Manteldurchmesser $\varnothing 4,5 \text{ mm}$

Biegeradius $> 10 \times$ Leitungsdurchmesser, schleppkettentauglich

Farbe schwarzgrau (RAL 7021)

Adern $(2 + 1) \times 0,5 \text{ mm}^2$; 20 AWG

Leiterraufbau $28 \times 0,15 \text{ mm } \varnothing$

Länge L 0,3 m

Zulassungen und Zertifikate

UL-Zulassung cURus AWM 20549 (Kabel)

Elektrischer Anschluss

