

# Summenzähler

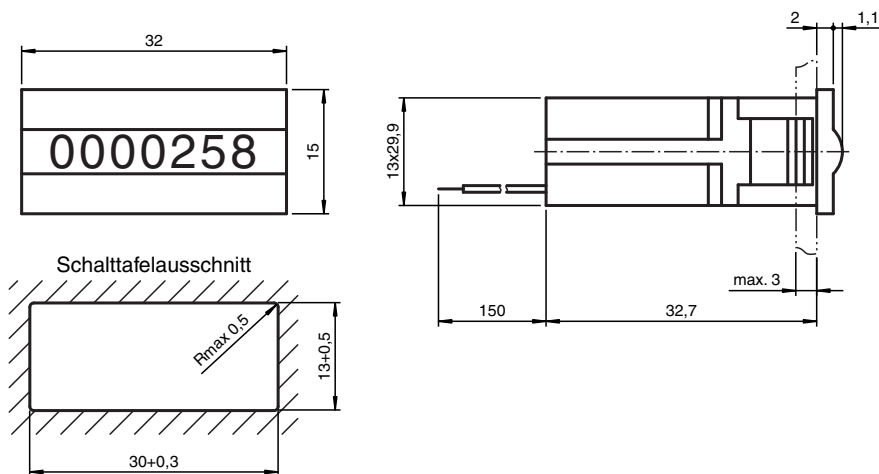
## KCM-70A-V



- Elektromechanischer Summenzähler
- 7 Dekaden
- Zählfrequenz bis 25 Hz
- Ohne Rückstellung
- Spannungsversorgung 24 V DC oder 230 V AC
- Befestigung mit Rastfedern oder Spannbügel zur leichten Montage
- Schutzart IP65 nach DIN EN 60529 (nur Frontseite)
- Schockfestigkeit nach DIN EN 60068-2-27
- Vibrationsfestigkeit nach DIN EN 60068-2-6



### Abmessungen



### Technische Daten

#### Kenndaten funktionale Sicherheit

MTTF <sub>d</sub>	9300 a
Gebrauchsdauer (T <sub>M</sub> )	20 a
Diagnosedeckungsgrad (DC)	0 %

#### Anzeigen/Bedienelemente

Art	Ziffernanzeige
Anzahl Dekaden	7
Anzeigewert	Ziffernhöhe 4 mm

#### Elektrische Daten

Betriebsspannung	U <sub>B</sub>	230 V AC
Leistungsaufnahme	P <sub>0</sub>	0,9 VA

#### Eingang

Impulslänge/Pause	50 ms / 50 ms
Zählfrequenz	10 Hz

#### Umgebungsbedingungen

Umgebungstemperatur	-10 ... 60 °C (14 ... 140 °F)
---------------------	-------------------------------

Veröffentlichungsdatum: 2020-03-20 Ausgabedatum: 2020-03-26 Dateiname: 097909\_ger.pdf

Beachten Sie „Allgemeine Hinweise zu Pepperl+Fuchs-Produktinformationen“.

Pepperl+Fuchs-Gruppe  
www.pepperl-fuchs.com

USA: +1 330 486 0001  
fa-info@us.pepperl-fuchs.com

Deutschland: +49 621 776 1111  
fa-info@de.pepperl-fuchs.com

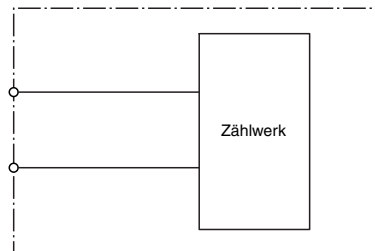
Singapur: +65 6779 9091  
fa-info@sg.pepperl-fuchs.com

## Technische Daten

Lagertemperatur	-40 ... 90 °C (-40 ... 194 °F)
Relative Luftfeuchtigkeit	≤ 80 % (nicht kondensierend)
<b>Mechanische Daten</b>	
Anschluss	Litzen AWG 22 150 mm lang
Masse	18 g
Abmessungen	32 mm x 15 mm x 36 mm
Befestigung	Rastfedern
Lebensdauer	> 50 x 10 <sup>6</sup> Impulse

## Anschluss

### DC-Versorgung



### AC-Versorgung

