



Bestellbezeichnung

NJ15+U1+DW1-100

Merkmale

- Drehzahlwächter
- 15 mm bündig
- Anlaufüberbrückungszeit = ca. 30 s
- Bis 100 Hz

Zubehör

MH 04-2681F

Montagehilfe für VariKont, +U1+ und +U9* Sensoren

V1-M20-80

Einbauadapter, M12/M20; Kunststoffausführung

V1-G

Kabeldose, M12, 4-polig, konfektionierbar

V1-W

Kabeldose, M12, 4-polig, konfektionierbar

Technische Daten

Allgemeine Daten

Schaltenelementfunktion	PNP Schließer
Frequenzbereich	10 ... 100 Hz, einstellbar
Schaltabstand	s_n 15 mm
Einbau	bündig
Ausgangspolarität	DC
Gesicherter Schaltabstand	s_a 0 ... 12,15 mm
Reduktionsfaktor r_{Al}	0,4
Reduktionsfaktor r_{Cu}	0,3
Reduktionsfaktor r_{V2A} (1.4301)	0,85

Kenndaten

Betriebsspannung	U_B 15 ... 60 V DC
Verpolschutz	verpolgeschützt
Kurzschlusschutz	taktend
Spannungsfall	U_d \leq 2 V
Betriebsstrom	I_L 0 ... 100 mA
Leerlaufstrom	I_0 \leq 25 mA
Schaltzustandsanzeige	LED 1: gelb
Bedämpfungsanzeige	LED 2: gelb

Kenndaten funktionale Sicherheit

MTTF _d	820 a
Gebrauchsdauer (T_M)	20 a
Diagnosedeckungsgrad (DC)	0 %

Umgebungsbedingungen

Umgebungstemperatur	-25 ... 70 °C (-13 ... 158 °F)
---------------------	--------------------------------

Mechanische Daten

Anschlussart	Schraubklemmen
Anschlussinformation	Maximal 2 Leiter mit gleichem Aderquerschnitt dürfen an einer Klemmstelle montiert werden! Anzugsmoment 1,2 Nm + 10 %
Aderquerschnitt	bis zu 2,5 mm ²
Kleinster Aderquerschnitt	ohne Aderendhülsen 0,5 mm ² , mit Aderendhülsen 0,34 mm ²
Größter Aderquerschnitt	ohne Aderendhülsen 2,5 mm ² , mit Aderendhülsen 1,5 mm ²
Gehäusematerial	PBT
Stirnfläche	PBT
Schutzart	IP67

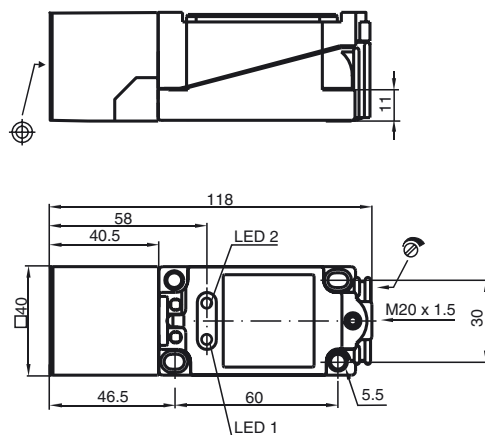
Normen- und Richtlinienkonformität

Normenkonformität	
Normen	EN 60947-5-2:2007 IEC 60947-5-2:2007

Zulassungen und Zertifikate

UL-Zulassung	cULus Listed, General Purpose
CSA-Zulassung	cCSAus Listed, General Purpose
CCC-Zulassung	Certified by China Compulsory Certification (CCC)

Abmessungen



Anschluss

