



Bestellbezeichnung

CCB10-30GS55-N1

Merkmale

- 10 mm bündig
- Der Schaltabstand kann mit dem Potentiometer in einem weiten Bereich eingestellt werden

Zubehör

BF 30
Befestigungsflansch, 30 mm

Technische Daten

Allgemeine Daten

Schaltfunktion		Schließer (NO)
Ausgangstyp		NAMUR
Schaltabstand	s_n	10 mm
Einbau		bündig
Ausgangsart		2-Draht

Kenndaten

Einbaubedingungen		
A		0 mm
B		0 mm
C		20 mm
F		60 mm
Nennspannung	U_o	8,2 V (R_i ca. 1 k Ω)
Betriebsspannung	U_B	5 ... 15 V
Schaltfrequenz	f	0 ... 50 Hz
Verpolenschutz		verpolgeschützt
Stromaufnahme		
Messplatte nicht erfasst		$\leq 1,5$ mA
Messplatte erfasst		$\geq 2,5$ mA
Schaltzustandsanzeige		LED, gelb

Kenndaten funktionale Sicherheit

MTTF _d		1134 a
Gebrauchsdauer (T_M)		20 a
Diagnosedeckungsgrad (DC)		0 %

Umgebungsbedingungen

Umgebungstemperatur		-20 ... 70 °C (-4 ... 158 °F)
---------------------	--	-------------------------------

Mechanische Daten

Anschlussart		Kabel PUR, 2 m
Aderquerschnitt		0,75 mm ²
Gehäusematerial		Edelstahl 1.4305 / AISI 303 (V2A)
Stirnfläche		PTFE
Schutzart		IP67

Allgemeine Informationen

Einsatz im explosionsgefährdeten Bereich		siehe Betriebsanleitung
Kategorie		1G; 1D

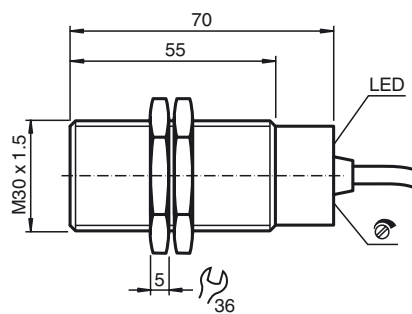
Normen- und Richtlinienkonformität

Normenkonformität	
NAMUR	EN 60947-5-6:2000 IEC 60947-5-6:1999
Normen	EN 60947-5-2:2007 EN 60947-5-2/A1:2012 IEC 60947-5-2:2007 IEC 60947-5-2 AMD 1:2012

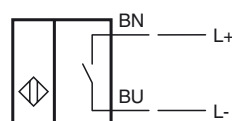
Zulassungen und Zertifikate

ETL-Zulassung	cETLus
CCC-Zulassung	Produkte, deren max. Betriebsspannung ≤ 36 V ist, sind nicht zulassungspflichtig und daher nicht mit einer CCC-Kennzeichnung versehen.

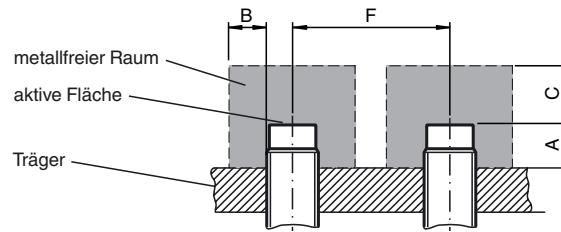
Abmessungen



Anschluss



Einbaubedingungen



Geräteschutzniveau Ga

CE-Kennzeichnung

CE 0102

ATEX-Kennzeichnung

II 1G Ex ia IIC T1-T6 Ga

Normen

EN 60079-0:2012, EN 60079-11:2012, EN 60079-26:2007
Zündschutzart Eigensicherheit

Zugeordneter Typ

CCB10-30GS55-N1...

Wirksame innere Kapazität C_i ≤ 250 nFWirksame innere Induktivität L_i ≤ 200 μ H

Höchstzulässige Umgebungstemperatur

bei $P_i = 100$ mW, $U_i = 15$ V, $I_i = 30$ mA, T6 40 °C (104 °F)bei $P_i = 100$ mW, $U_i = 15$ V, $I_i = 30$ mA, T5 40 °C (104 °F)bei $P_i = 100$ mW, $U_i = 15$ V, $I_i = 30$ mA, T4 80 °C (176 °F)bei $P_i = 100$ mW, $U_i = 15$ V, $I_i = 30$ mA, T3, T2, T1 100 °C (212 °F)

Besondere Bedingungen

Geräteschutzniveau Da

CE-Kennzeichnung

CE 0102

ATEX-Kennzeichnung

II 1D Ex ia IIIC T101°C Da

Normen

EN 60079-0:2012; EN 60079-11:2012
Zündschutzart Eigensicherheit "ia"

Zugeordneter Typ

CCB10-30GS55-N1...

Wirksame innere Kapazität C_i ≤ 250 nFWirksame innere Induktivität L_i ≤ 200 μ H

Besondere Bedingungen