



**Bestellbezeichnung**

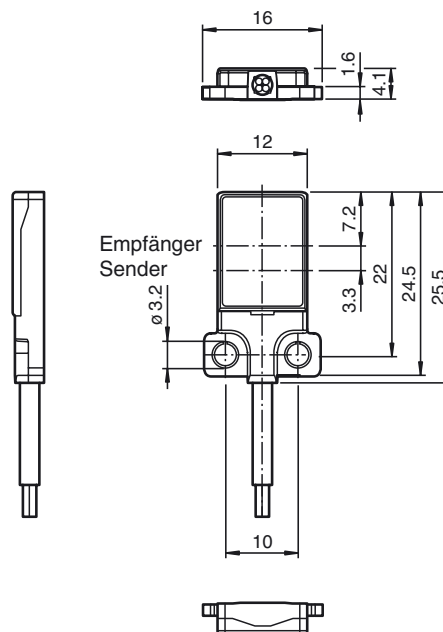
**OBT15-R3F-E2-0,2M-V31**

Reflexionslichttaster (HGA)  
mit 0,2 m Festkabel und M8-Stecker, 4-polig

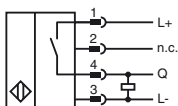
**Merkmale**

- Sehr flache Bauform zur direkten Montage ohne Haltewinkel
- Präzise Objekterkennung nahezu unabhängig von dessen Farbe
- Kleinteilerkennung ab 0,1 mm
- Auch auf dunklen Materialien sehr gut sichtbarer Lichtfleck
- Hohe Fremdlichtfestigkeit

**Abmessungen**



**Elektrischer Anschluss**



**Pinbelegung**



Aderfarben gemäß EN 60947-5-2

|   |    |           |
|---|----|-----------|
| 1 | BN | (braun)   |
| 2 | WH | (weiß)    |
| 3 | BU | (blau)    |
| 4 | BK | (schwarz) |

Veröffentlichungsdatum: 2019-10-30 04:00    Ausgabedatum: 2019-10-30    263504\_ger.xml

Beachten Sie „Allgemeine Hinweise zu Pepperl+Fuchs-Produktinformationen“.

**Technische Daten****Allgemeine Daten**

|                                  |                                 |
|----------------------------------|---------------------------------|
| Tastbereich                      | 1 ... 15 mm                     |
| Referenzobjekt                   | Standardweiß, 100 mm x 100 mm   |
| Lichtsender                      | LED                             |
| Lichtart                         | rot, Wechsellicht, 630 nm       |
| LED-Risikogruppenkennzeichnung   | freie Gruppe                    |
| Schwarz-/Weiß-Differenz (6%/90%) | < 15 % bei 15 mm                |
| Winkelabweichung                 | ca. 2 °                         |
| Objektgröße                      | typ. ab 0,1 mm @ 14 mm          |
| Lichtfleckdurchmesser            | ca. 2,5 mm im Abstand von 15 mm |
| Öffnungswinkel                   | ca. 5 °                         |
| Lichtaustritt                    | frontal                         |
| Fremdlichtgrenze                 | EN 60947-5-2 : 25000 Lux        |

**Kenndaten funktionale Sicherheit**

|                                  |       |
|----------------------------------|-------|
| MTTF <sub>d</sub>                | 800 a |
| Gebrauchsdauer (T <sub>M</sub> ) | 20 a  |
| Diagnosedeckungsgrad (DC)        | 0 %   |

**Anzeigen/Bedienelemente**

|                  |  |
|------------------|--|
| Betriebsanzeige  | LED grün, statisch leuchtend Power on, Kurzschluss: LED grün blinkend (ca. 4 Hz) |
| Funktionsanzeige | LED gelb EIN: leuchtet bei erkanntem Objekt                                      |

**Elektrische Daten**

|                  |                |                |
|------------------|----------------|----------------|
| Betriebsspannung | U <sub>B</sub> | 10 ... 30 V DC |
| Leerlaufstrom    | I <sub>0</sub> | < 15 mA        |
| Schutzklasse     |                | III            |

**Ausgang**

|                |   |            |
|----------------|---|------------|
| Schaltungsart  | Schließer / hellschaltend                                       |            |
| Signal Ausgang | 1 PNP-Ausgang, kurzschlussfest, verpolsicher, offener Kollektor |            |
| Schaltspannung | max. 30 V DC  |            |
| Schaltstrom    | max. 50 mA, ohmsche Last  |            |
| Spannungsfall  | U <sub>d</sub>  | ≤ 1,5 V DC |
| Schaltfrequenz | f   | ca. 1 kHz  |
| Ansprechzeit   |   | 500 µs     |

**Konformität**

|             |              |
|-------------|--------------|
| Produktnorm | EN 60947-5-2 |
|-------------|--------------|

**Umgebungsbedingungen**

|                     |                               |
|---------------------|-------------------------------|
| Umgebungstemperatur | -20 ... 60 °C (-4 ... 140 °F) |
| Lagertemperatur     | -20 ... 70 °C (-4 ... 158 °F) |

**Mechanische Daten**

|                                    |  |
|------------------------------------|--|
| Gehäusebreite                      | 16 mm  |
| Gehäusehöhe                        | 25,5 mm                                      |
| Gehäusetiefe                       | 4,1 mm                                       |
| Schutzart                          | IP67   |
| Anschluss                          | Festkabel 200 mm mit Stecker M8 x 1, 4-polig |
| Material                           |  |
| Gehäuse                            | PC (Polycarbonat) und Edelstahl              |
| Lichtaustritt                      | PMMA   |
| Kabel                              | PUR  |
| Masse                              | ca. 10 g                                     |
| Anzugsmoment Befestigungsschrauben | 1 Nm   |
| Kabellänge                         | 200 mm                                       |

**Zulassungen und Zertifikate**

|               |  |
|---------------|--|
| UL-Zulassung  | E87056, cULus Recognized, Class 2 Power Source   |
| CCC-Zulassung | Produkte, deren max. Betriebsspannung ≤ 36 V ist, sind nicht zulassungspflichtig und daher nicht mit einer CCC-Kennzeichnung versehen. |

**Zubehör****V31-GM-2M-PUR**

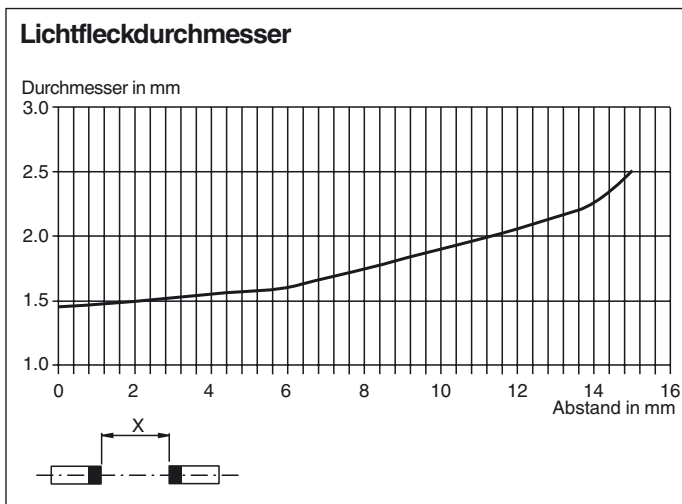
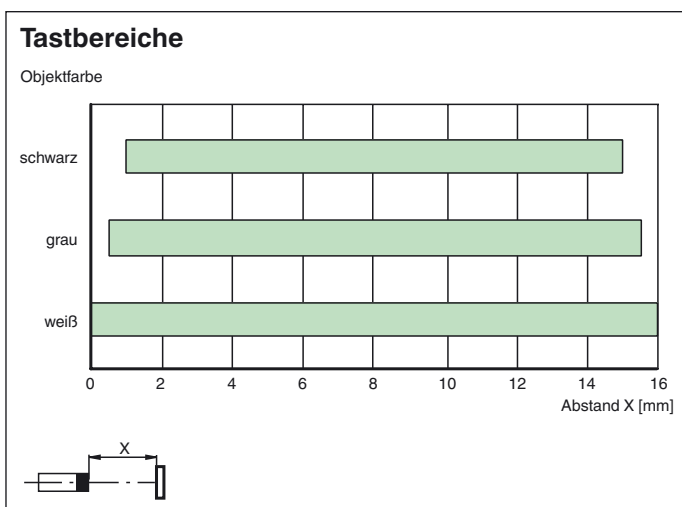
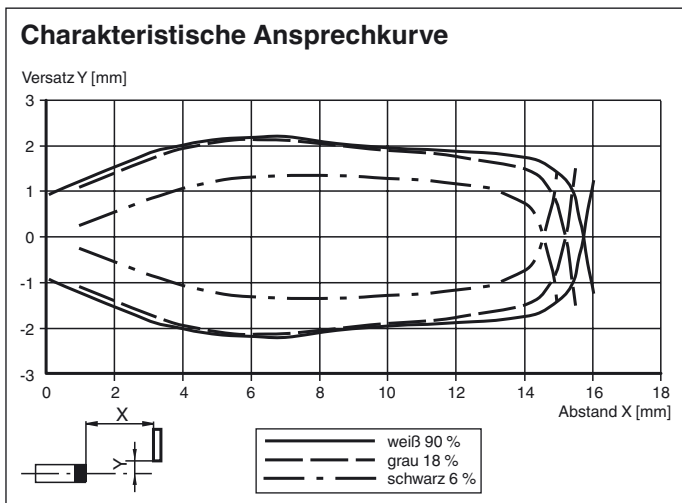
Kabeldose, M8, 4-polig, PUR-Kabel

**V31-WM-2M-PUR**

Kabeldose, M8, 4-polig, PUR-Kabel

Weiteres Zubehör finden Sie im Internet unter [www.pepperl-fuchs.com](http://www.pepperl-fuchs.com)

**Kurven/Diagramme**



Veröffentlichungsdatum: 2019-10-30 04:00 Ausgabedatum: 2019-10-30 263504\_ger.xml

Beachten Sie „Allgemeine Hinweise zu Pepperl+Fuchs-Produktinformationen“.