



Bestellbezeichnung

NJ2-PD-US-2.062-V93

Näherungsschalter, zylindrisch

Merkmale

- 2-Draht AC/DC
- Schweißfest
- Tastweite 2 mm
- Druckfest bis 3000 PSI

Zubehör

V93-G-YE2M-STOOW

Kabeldose, 7/8" - 16 UNF, 3-polig, PUR-Kabel

Technische Daten

Allgemeine Daten

Schaltelementfunktion		AC/DC	Schließer
Schaltabstand	s_n	2 mm	
Einbau		bündig	
Ausgangspolarität		AC/DC	Schließer
Gesicherter Schaltabstand	s_a	0 ... 1,62 mm	
Reduktionsfaktor r_{AI}		0,4	
Reduktionsfaktor r_{V2A} (1.4301)		0,85	

Kenndaten

Betriebsspannung	U_B	20 ... 250 V AC/20 ... 300 V DC
Schaltfrequenz	f	0 ... 20 Hz
Hysterese	H	10 ... 20 % 15 typ.
Verpolschutz		ja
Kurzschlusschutz		ja
Spannungsfall	U_d	≤ 7 V
Kurzzeitstrom (20ms, 0,1Hz)		≤ 3 A
Betriebsstrom	I_L	8 ... 300 mA
Reststrom	I_r	$< 1,7$ mA
Mag. Feldstärke, Wechselfelder		250 mT
Mag. Feldstärke, Gleichfelder		100 mT

Grenzdaten

Betriebsdruck dynamisch	3000 psi
-------------------------	----------

Anzeigen/Bedienelemente

LED grün	Power on
LED rot	Ausgang Status
LED rot/grün	Kurzschluss-/Überlastanzeige

Normenkonformität

Normen	EN 60947-5-2
--------	--------------

Umgebungsbedingungen

Umgebungstemperatur	-25 ... 70 °C (-13 ... 158 °F)
---------------------	--------------------------------

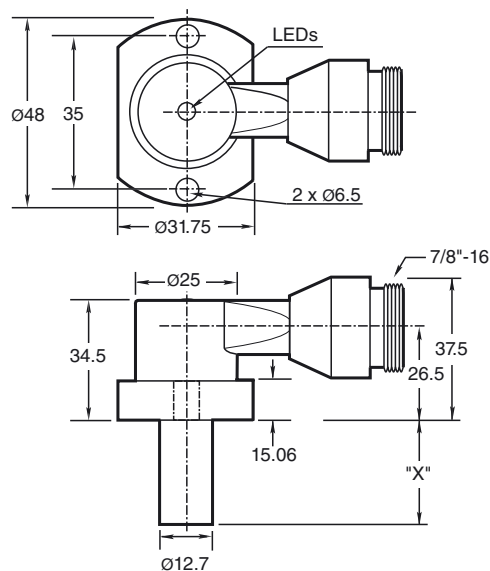
Mechanische Daten

Anschlussart	Gerätestecker 7/8"-16 UN , 3-polig
Schutzart	IP67
Material	Gehäuse: Zink
	Sonde: Aluminium
Hinweis	X = 2.062 in (52.4 mm)

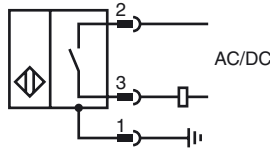
Zulassungen und Zertifikate

UL-Zulassung	cULus Listed, General Purpose
CSA-Zulassung	cCSAus Listed, General Purpose

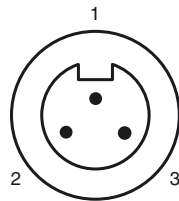
Abmessungen



Anschluss



Pinbelegung

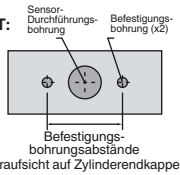


Adernfarben

1	GN	(grün)
2	BK	(schwarz)
3	WH	(weiß)

Montagebohrungen vom Typ NPT:

NPT-Typen für 1000 und 3000 psi:
 Für die Befestigungsschrauben muss ein Innengewinde der Abmessungen 1/4"-20 vorhanden sein. Die Mindest-Eingreiftiefe im Gewinde beträgt 6,35 mm (0,250")
 Der Abstand der Bohrungen beträgt von Mitte zu Mitte 35 mm.



Befestigungsschrauben:

bei den standardmäßigen 1000- und 3000-psi-Modelle werden zwei selbstsichernde 1/4"-20 Innensechskantschrauben (im Lieferumfang enthalten) verwendet. Empfohlenes Anzugsdrehmoment:

Wichtig!



Bei Verwendung von Distanzscheiben muss ein Mindestgewindeeingriff der Befestigungsschrauben von 6,35 mm (0,250") eingehalten werden.