

Merkmale

- 2-kanaliger Signaltrenner
- Universelle Nutzung für verschiedene Betriebsspannungen
- Kontakt- oder NAMUR-Eingänge
- Eingangsfrequenz 1 mHz ... 1 kHz
- Stromausgang 0/4 mA ... 20 mA
- Relaiskontakt- und Transistorausgang
- Anlaufüberbrückung
- Konfigurierbar mit PACTware oder über Bedienfeld
- Leitungsfehlerüberwachung

Funktion

Dieser Signaltrenner wertet 2 binäre Signale von NAMUR-Sensoren oder mechanischen Kontakten aus und funktioniert als Drehrichtungserkennung, Schlupfüberwachung, Frequenzüberwachung oder Gleichlaufüberwachung.

Jeder Näherungssensor oder Schalter steuert einen passiven Transistorausgang. Die beiden Relaisausgänge zeigen an, ob das Eingangssignal über oder unter dem Grenzwert liegt oder welche Drehrichtung vorhanden ist.

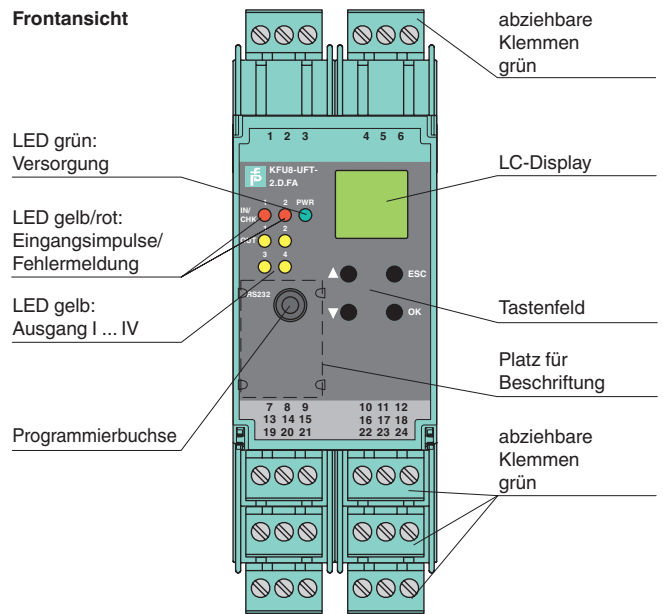
Der Analogausgang kann so programmiert werden, dass er entweder proportional zur Eingangsfrequenz oder proportional zur Drehrichtung funktioniert.

Das Gerät wird über die Bedientasten an der Gerätefront oder mit der **PACTware™**-Konfigurationssoftware programmiert.

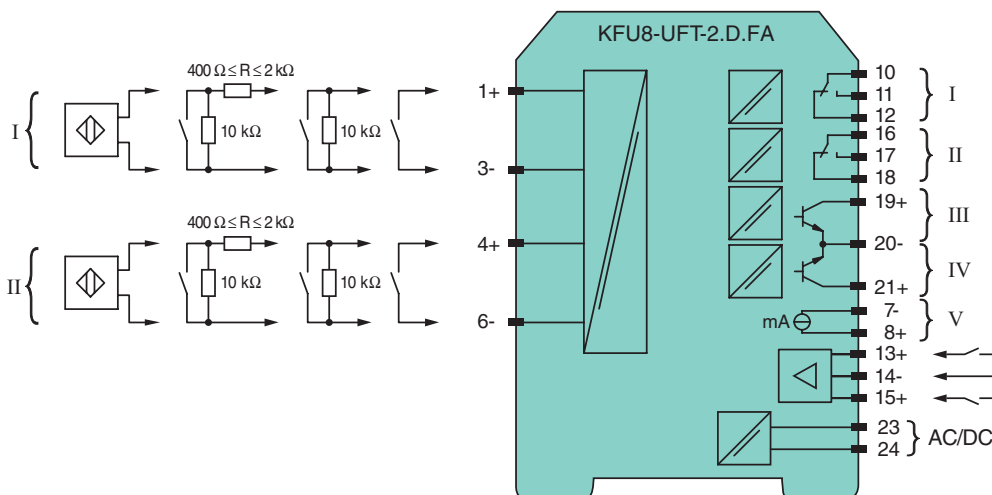
Die Leitungsfehlerüberwachung des Feldkreises wird über eine rote LED angezeigt.

Weitere Informationen finden Sie im Handbuch und unter www.pepperl-fuchs.com.

Aufbau



Anschluss



Veröffentlichungsdatum 2018-05-08:06 Ausgabedatum 2018-05-08 192334_ger.xml

Beachten Sie „Allgemeine Hinweise zu Pepperl+Fuchs-Produktinformationen“.

Pepperl+Fuchs-Gruppe
www.pepperl-fuchs.com

USA: +1 330 486 0002
pa-info@us.pepperl-fuchs.com

Deutschland: +49 621 776 2222
pa-info@de.pepperl-fuchs.com

Singapur: +65 6779 9091
pa-info@sg.pepperl-fuchs.com

Allgemeine Daten		
Signaltyp		Binäreingang
Versorgung		
Anschluss		Klemmen 23, 24
Bemessungsspannung	U_r	20 ... 90 V DC / 48 ... 253 V AC 50 ... 60 Hz
Bemessungsstrom	I_r	ca. 130 mA
Verlustleistung		2,2 W / 3,5 VA
Leistungsaufnahme		2,5 W / 4 VA
Schnittstelle		
Programmierschnittstelle		Programmierbuchse
Eingang		
Anschlussseite		Feldseite
Anschluss		Eingang I: Klemmen 1+, 3- Eingang II: Klemmen 4+, 6- Eingang III: Klemmen 13+, 14- (Steuereingang 1) Eingang IV: Klemmen 15+, 14- (Steuereingang 2)
Eingang III, IV		
Aktiv/Passiv		$I > 4$ mA (für mind. 100 ms) / $I < 1,5$ mA
Leerlaufspannung/Kurzschlussstrom		18 V / 5 mA
Ausgang		
Anschlussseite		Steuerungsseite
Anschluss		Ausgang I: Klemmen 10, 11, 12 Ausgang II: Klemmen 16, 17, 18 Ausgang III: Klemmen 19+, 20- Ausgang IV: Klemmen 21+, 20- Ausgang V: Klemmen 7-, 8+
Ausgang I, II		Signal, Relais
Kontaktbelastung		250 V AC / 2 A / $\cos \phi \geq 0,7$; 40 DC / 2 A
Mechanische Lebensdauer		5×10^7 Schaltspiele
Anzugs-/Abfallverzögerung		ca. 20 ms / ca. 20 ms
Ausgang III und IV		Signal, Elektronikausgang, passiv
Kontaktbelastung		40 V DC
Signalpegel		1-Signal: (L+) -2,5 V (50 mA, kurzschluss-/überlastfest) 0-Signal: gesperrter Ausgang (Reststrom ≤ 10 μ A)
Ausgang V		analog
Strombereich		0 ... 20 mA bzw. 4 ... 20 mA
Leerlaufspannung		max. 24 V DC
Bürde		max. 650 Ω
Fehlersignal		absteuernd $I \leq 3,6$ mA, aufsteuernd $I \geq 21,5$ mA (gem. NAMUR NE43)
Programmierschnittstelle		
Anschluss		Programmierbuchse
Schnittstelle		RS 232
Übertragungseigenschaften		
Eingang I und II		
Messbereich		0,001 ... 1000 Hz
Auflösung		Schlupfüberwachung: 1% Frequenzmessung: 0,1% des Messwertes; aber $> 0,001$ Hz
Genauigkeit		Schlupfüberwachung: 1% Frequenzmessung: 0,5% des Messwertes; aber $> 0,001$ Hz
Messdauer		Frequenzmessung: < 100 ms
Einfluss der Umgebungstemperatur		0,003 %/K (30 ppm)
Ausgang I, II		
Ansprechverzögerung		≤ 200 ms
Ausgang V		
Auflösung		< 10 μ A
Genauigkeit		< 30 μ A
Einfluss der Umgebungstemperatur		0,005 %/K (50 ppm)
Galvanische Trennung		
Eingang I, II/übrige Kreise		verstärkte Isolierung nach IEC/EN 61010-1, Bemessungsisolationsspannung 300 V _{eff}
Eingang III, IV/Versorgung		verstärkte Isolierung nach IEC/EN 61010-1, Bemessungsisolationsspannung 300 V _{eff}
Ausgang I, II/übrige Kreise		verstärkte Isolierung nach IEC/EN 61010-1, Bemessungsisolationsspannung 300 V _{eff}
Ausgang I, II, III gegeneinander		verstärkte Isolierung nach IEC/EN 61010-1, Bemessungsisolationsspannung 300 V _{eff}
Ausgang I, II, IV gegeneinander		verstärkte Isolierung nach IEC/EN 61010-1, Bemessungsisolationsspannung 300 V _{eff}
Ausgang III, IV/Versorgung		verstärkte Isolierung nach IEC/EN 61010-1, Bemessungsisolationsspannung 300 V _{eff}
Ausgang III, IV/Eingang III, IV		Basisisolierung nach IEC/EN 61010-1, Bemessungsisolationsspannung 50 V _{eff}
Ausgang III, IV/V		Basisisolierung nach IEC/EN 61010-1, Bemessungsisolationsspannung 50 V _{eff}
Ausgang V/Versorgung		verstärkte Isolierung nach IEC/EN 61010-1, Bemessungsisolationsspannung 300 V _{eff}
Schnittstelle/Versorgung		verstärkte Isolierung nach IEC/EN 61010-1, Bemessungsisolationsspannung 300 V _{eff}

Veröffentlichungsdatum 2018-05-08 08:06 Ausgabedatum 2018-05-08 192334_ger.xml

Beachten Sie „Allgemeine Hinweise zu Pepperl+Fuchs-Produktinformationen“.

 Pepperl+Fuchs-Gruppe
www.pepperl-fuchs.com

 USA: +1 330 486 0002
pa-info@us.pepperl-fuchs.com

 Deutschland: +49 621 776 2222
pa-info@de.pepperl-fuchs.com

 Singapur: +65 6779 9091
pa-info@sg.pepperl-fuchs.com

Schnittstelle/Ausgang III, IV	Basisisolierung nach IEC/EN 61010-1, Bemessungsisolationsspannung 50 V _{eff}
Anzeigen/Einstellungen	
Anzeigeelemente	LEDs , Display
Bedienelemente	Bedienfeld
Konfiguration	über Bedientasten über PACTware
Beschriftung	Platz für Beschriftung auf der Frontseite
Richtlinienkonformität	
Elektromagnetische Verträglichkeit	
Richtlinie 2014/30/EU	EN 61326-1:2006
Niederspannung	
Richtlinie 2014/35/EU	EN 61010-1:2010
Konformität	
Elektromagnetische Verträglichkeit	NE 21:2006
Schutzart	IEC 60529:2001
Eingang	EN 60947-5-6:2000
Umgebungsbedingungen	
Umgebungstemperatur	-20 ... 60 °C (-4 ... 140 °F)
Mechanische Daten	
Schutzart	IP20
Anschluss	Schraubklemmen
Masse	300 g
Abmessungen	40 x 119 x 115 mm , Gehäusetyp C3
Befestigung	auf 35-mm-Hutschiene nach EN 60715:2001
Allgemeine Informationen	
Ergänzende Informationen	Beachten Sie, soweit zutreffend, die Zertifikate, Konformitätserklärungen, Betriebsanleitungen und Handbücher. Diese Informationen finden Sie unter www.pepperl-fuchs.com .

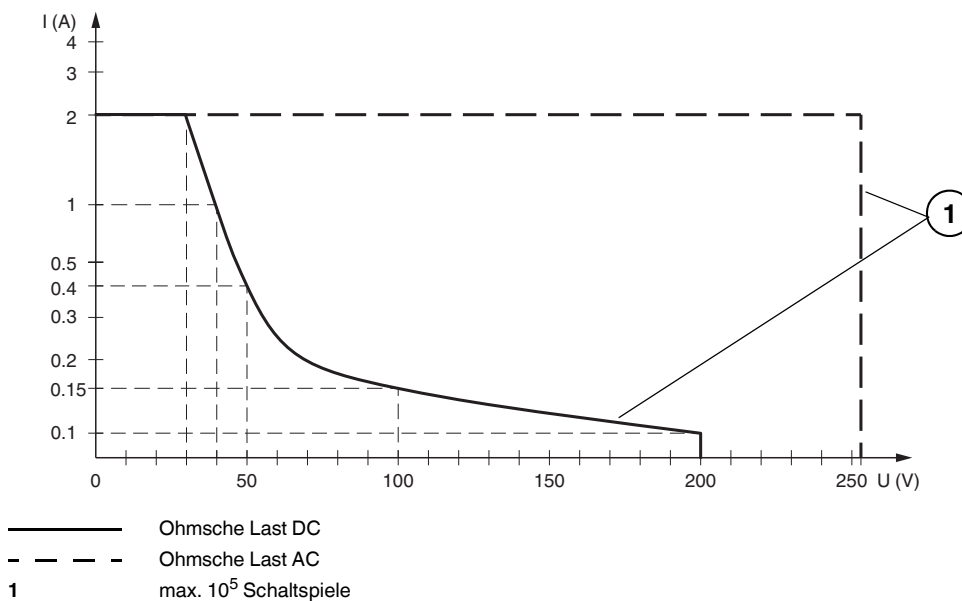
Funktion

Das Gerät verarbeitet zwei Eingangsfrequenzen bis max. 1 kHz. Folgende Funktionen werden durch das Gerät bereitgestellt:

- Frequenzmessung mit frei einstellbarer Grenzwertüberwachung für Hoch- und Tiefalarm sowie f/I-Wandlung (0/4 mA ... 20 mA)
- Schlupfüberwachung: Der Schlupf berechnet sich aus den beiden Eingangsfrequenzen an Kanal I und II. Bei Überschreitung des frei parametrierbaren Grenzwertes schaltet der entsprechende Ausgang.
- Drehrichtungsmeldung: Hier wird die Drehrichtung aus den beiden Eingangssignalen gleicher Frequenz mit einer Phasenverschiebung von 90° ausgewertet. Je nach Drehrichtung schalten die entsprechenden Ausgänge.
- Die Frequenzüberwachung kann in Kombination mit der Drehrichtungsmeldung oder der Schlupfüberwachung erfolgen.
- Gleichlaufüberwachung: Hier werden die Impulszahlen der beiden Eingänge verglichen. Ist die gemessene Impulsdifferenz größer als der parametrierte Wert, schalten die entsprechenden Ausgänge.

Die beiden Elektronikausgänge dienen zum Fortschalten der Eingangssignale.

Maximale Schaltleistung der Ausgangskontakte



Zubehör

PACT_{ware}™

Gerätespezifische Treiber (DTM)

Adapter K-ADP1

Programmieradapter für die Parametrierung über die serielle RS 232-Schnittstelle eines PC/Notebooks

Zur Programmierung bitte den Adapter K-ADP1 in neuer Ausführung verwenden (Artikelnummer 181953, Steckerlänge 14 mm). Bei Verwendung des Vorgängertyps K-ADP1 (Steckerlänge 18 mm) steht der Stecker etwa 3 mm über. Die Funktion ist nicht beeinträchtigt.

Adapter K-ADP-USB

Programmieradapter für die Parametrierung über die USB-Schnittstelle eines PC/Notebooks