

# Auswerteeinheit

## IC-KP2-1HB17-2V1D



- LED-Zustandsanzeige für Buskommunikation und Schreib-/Lesekopf
- Durchschleifen des Ethernet möglich durch integrierten 2-Port Switch

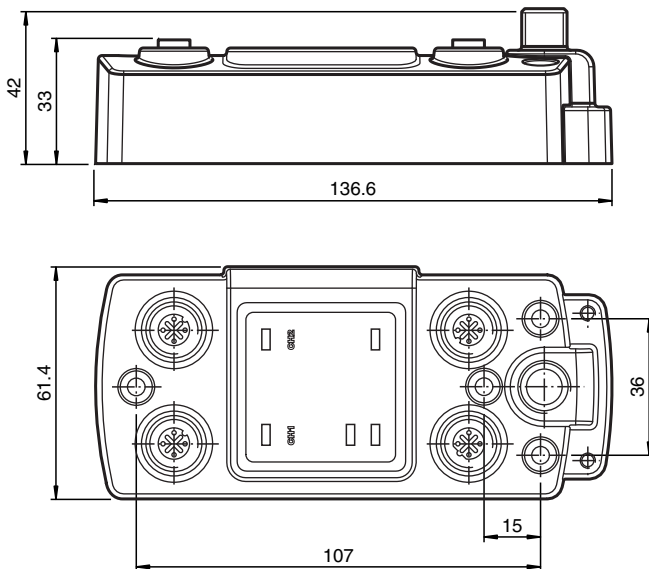
Auswerteeinheit IDENTControl Compact mit Ethernet-Schnittstelle für Protokolle TCP/IP, PROFINET, EtherNet/IP, MODBUS TCP



### Funktion

Das RFID-Identifikationssystem IDENTControl Compact von Pepperl+Fuchs bietet aufgrund seines innovativen Konzepts viele Vorteile gegenüber anderen Systemen. Herzstück des Systems sind die Auswerteeinheiten IDENTControl und IDENTControl Compact. Mit integrierten Schnittstellen zu allen gängigen Feldbussystemen wie PROFIBUS, PROFINET, Ethernet, EtherCAT, CC-Link, seriellen Anbindungen (RS 232 oder RS 485) und zahlreichen Anschlussmöglichkeiten für Schreib-/Leseköpfe, die für die Frequenzbereiche LF, HF und UHF zur Verfügung stehen, können Sie die Auswerteeinheit IDENTControl Compact flexibel und einfach an Ihre Anforderungen anpassen. LEDs an der Gehäusevorderseite zeigen Buskommunikation, angeschlossene Schreib-/Leseköpfe und aktive Schreib-/Lesebefehle an. Durch den Einsatz von Triggersensoren kann die Zuverlässigkeit der Applikation weiter erhöht werden. Das System ist für den Schaltschrankeinsatz ebenso geeignet wie für eine Feldanwendung in IP67. Die Schnittstelle zum übergeordneten Feldbus ist im Gehäuse integriert und alle Anschlüsse sind steckbar ausgeführt. Das ermöglicht eine einfache Installation und im Fehlerfall einen schnellen, fehlerfreien Gerätetausch. Das durchgängige EMV-Konzept mit Metallgehäuse, Erdungsführung und abgeschirmten Leitungen bietet hohe Störsicherheit.

### Abmessungen



Veröffentlichungsdatum: 2020-03-27 Ausgabedatum: 2020-03-27 Dateiname: 200876\_ger.pdf

Beachten Sie „Allgemeine Hinweise zu Pepperl+Fuchs-Produktinformationen“.

Pepperl+Fuchs-Gruppe  
www.pepperl-fuchs.com

USA: +1 330 486 0001  
fa-info@us.pepperl-fuchs.com

Deutschland: +49 621 776 1111  
fa-info@de.pepperl-fuchs.com

Singapur: +65 6779 9091  
fa-info@sg.pepperl-fuchs.com

PEPPERL+FUCHS

## Technische Daten

<b>Allgemeine Daten</b>		
Schreib-/Lesekopanzahl		max. 1
UL File Number		E87056
<b>Kenndaten funktionale Sicherheit</b>		
MTTF <sub>d</sub>		140 a
Gebrauchsdauer (T <sub>M</sub> )		10 a
Diagnosedeckungsgrad (DC)		0 %
<b>Anzeigen/Bedienelemente</b>		
LED Link/Traffic		grün: Verbindung zum Netzwerk gelb: blinkt im Rhythmus der Sendedaten
LED 1		Zustandsanzeige für Schreib-/Lesekopf grün: Befehl an Schreib-/Lesekopf aktiv gelb: ca. 1 Sekunde lang, wenn Befehl erfolgreich ausgeführt
LED CH1		grün: Lesekopf erkannt rot: Konfigurationsfehler
LED PWR/ERR		grün: Power on gelb: System startet rot: PROFINET-Busfehler
Drehschalter		Adresseinstellung
<b>Elektrische Daten</b>		
Bemessungsbetriebsspannung	U <sub>e</sub>	20 ... 30 V DC , PELV
Welligkeit		≤ 10 % bei 30 V DC
Stromaufnahme		≤ 2 A inkl. Schreib-/Lesekopf
Leistungsaufnahme	P <sub>0</sub>	3,5 W ohne Schreib-/Leseköpfe
Galvanische Trennung		Basisisolierung nach DIN EN 50178, Bemessungsisolationsspannung 50 V <sub>eff</sub>
<b>Schnittstelle 1</b>		
Physikalisch		Ethernet
Protokoll		SMTP HTTP TCP/IP (Port 10000) MODBUS/TCP EtherNet/IP PROFINET IO
Übertragungsrate		10 MBit/s oder 100 MBit/s
<b>Schnittstelle 2</b>		
Physikalisch		Ethernet
Protokoll		SMTP HTTP TCP/IP (Port 10000) MODBUS/TCP EtherNet/IP PROFINET IO
Übertragungsrate		10 MBit/s oder 100 MBit/s
<b>Richtlinienkonformität</b>		
Elektromagnetische Verträglichkeit		
Richtlinie 2014/30/EU		EN 61000-6-2:2005, EN 61000-6-4:2007
<b>Normenkonformität</b>		
Schutzart		IEC 60529:2001
<b>Umgebungsbedingungen</b>		
Umgebungstemperatur		-25 ... 70 °C (-13 ... 158 °F)
Lagertemperatur		-40 ... 85 °C (-40 ... 185 °F)
Klimatische Bedingungen		Luftfeuchtigkeit max. 96 % Salznebelbest nach EN 60068-2-52
Schock- und Stoßfestigkeit		Schwingen (Sinus): 5 g, 10 - 1000 Hz nach EN 60068-2-6 Schock (Halbsinus): 30 g, 11 ms nach EN 60068-2-27
<b>Mechanische Daten</b>		
Schutzart		IP67
Anschluss		Schreib-/Leseköpfe: M12 Steckverbindung, 4-polig, geschirmt, Spannungsversorgung: M12 Steckverbindung Schutzerde: M4 Erdungsschraube Ethernet: M12-Steckverbindung

Veröffentlichungsdatum: 2020-03-27 Ausgabedatum: 2020-03-27 Dateiname: 200876\_ges.pdf

Beachten Sie „Allgemeine Hinweise zu Pepperl+Fuchs-Produktinformationen“.

 Pepperl+Fuchs-Gruppe  
www.pepperl-fuchs.com

 USA: +1 330 486 0001  
fa-info@us.pepperl-fuchs.com

 Deutschland: +49 621 776 1111  
fa-info@de.pepperl-fuchs.com

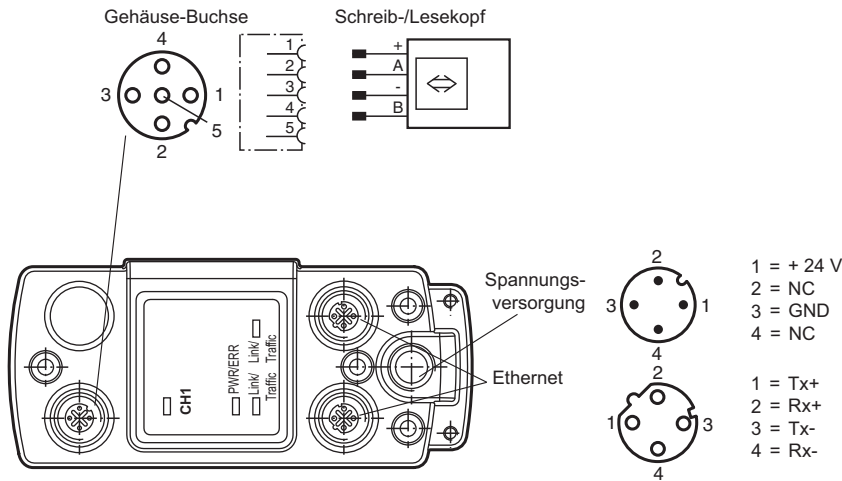
 Singapur: +65 6779 9091  
fa-info@sg.pepperl-fuchs.com

 **PEPPERL+FUCHS**

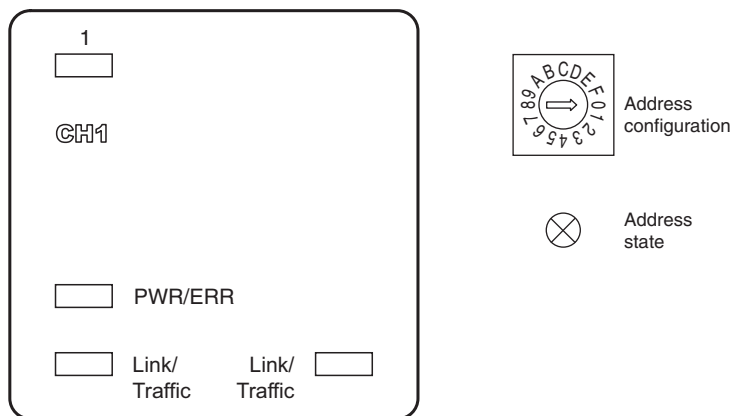
**Technische Daten**

Material	
Gehäuse	Aluminium, pulverbeschichtet
Montage	Schraubbefestigung
Masse	ca. 300 g

**Anschluss**



**Aufbau**




**Zubehör**

	<b>V1-G-5M-PUR-ABG-V1-W</b>	Verbindungskabel, M12 auf M12, PUR-Kabel 4-polig, geschirmt
	<b>ICZ-MH05-SACB-8</b>	Montagehilfe für die Hutschiene
	<b>V1SD-G-5M-PUR-ABG-V45-G</b>	Verbindungskabel, M12 auf RJ-45, PUR-Kabel 4-polig, CAT5e
	<b>RFIDControl</b>	Warmwassergeräte

Veröffentlichungsdatum: 2020-03-27 Ausgabedatum: 2020-03-27 Dateiname: 200876\_ger.pdf

Beachten Sie „Allgemeine Hinweise zu Pepperl+Fuchs-Produktinformationen“.

## Zubehör

	<b>RFIDControl</b>	Software für RFID-Identifikationssysteme
---	--------------------	--

Veröffentlichungsdatum: 2020-03-27 Ausgabedatum: 2020-03-27 Dateiname: 200876\_ger.pdf

Beachten Sie „Allgemeine Hinweise zu Pepperl+Fuchs-Produktinformationen“.

Pepperl+Fuchs-Gruppe  
www.pepperl-fuchs.com

USA: +1 330 486 0001  
fa-info@us.pepperl-fuchs.com

Deutschland: +49 621 776 1111  
fa-info@de.pepperl-fuchs.com

Singapur: +65 6779 9091  
fa-info@sg.pepperl-fuchs.com

 **PEPPERL+FUCHS**