



### Bestellbezeichnung

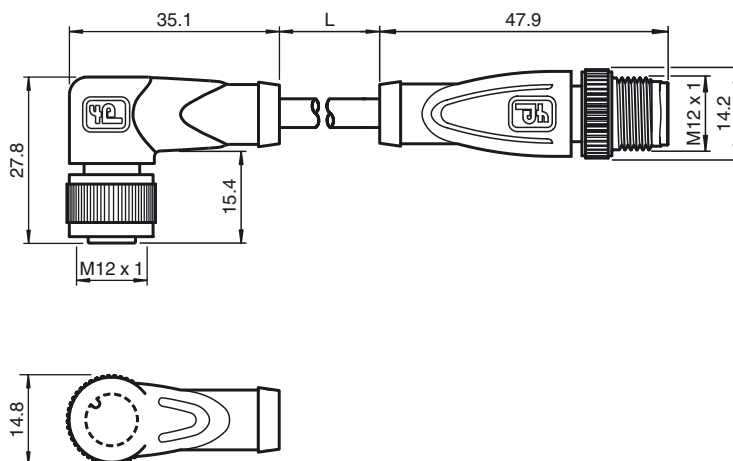
#### V1-W-OR1,5M-PUR-A-V1-G

Verbindungskabel, M12 auf M12, PUR-Kabel 4-polig, schweißperlenbeständig

### Merkmale

- Rüttelsicherung durch mechanische Rastung
- Rändelmutter geeignet für Werkzeugmontage
- Halogenfrei
- Schleppkettentauglich
- Flammwidriges Kabel
- Robotertauglich / Torsionsgeeignet
- Vergoldete Kontakte
- Verbesserte Schweißperlenbeständigkeit

### Abmessungen



### Technische Daten

#### Allgemeine Daten

Polzahl 4

#### Elektrische Daten

Betriebsspannung  $U_B$  max. 250 V AC/DC  
 Betriebsstrom  $I_B$  max. 4 A

#### Umgebungsbedingungen

Umgebungstemperatur Griffkörper: -40 ... 90 °C (-40 ... 194 °F)  
 Kabel, fest verlegt: -40 ... 80 °C (-40 ... 176 °F)  
 Kabel, beweglich: -25 ... 80 °C (-13 ... 176 °F)

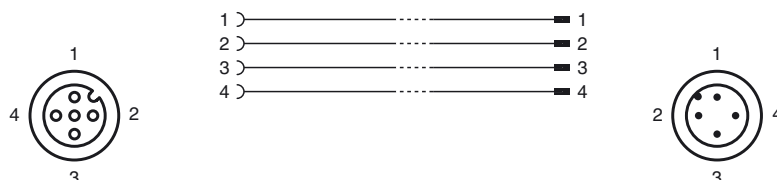
Verschmutzungsgrad 3

#### Mechanische Daten

Kontaktelemente	gefederte Kontaktbuchsen
Stiftdurchmesser	1 mm
Schutzart	IP67
Kabelkurzzeichen	LiF9Y11Y 4 x 0,34 mm <sup>2</sup>
Material	
Kontakte	CuSn / Au
Kontaktoberfläche	Au
Griffkörper	TPU, schwarz
Kabel	PUR schweißspritzerbeständig
Überwurfmutter	Zink-Druckguss
Überwurfstecker	Zink-Druckguss
Aderisolation	PP
Kabel	feinstdrähtig, flexibel
Manteldurchmesser	Ø 4,3 mm
Biegeradius	> 10 x Leitungsdurchmesser, bewegt > 5 x Leitungsdurchmesser bei einmaliger Biegung
Farbe	orange
Aderzahl	4
Aderquerschnitt	0,34 mm <sup>2</sup>
Leiteraufbau	42 x 0,1 mm Ø
Länge	L 1,5 m
Schleppkettentauglichkeit	
Schleppkettenzyklen	≥ 5000000
Verfahrgeschwindigkeit	≤ 3,3 m/s
Verfahrweg	5 m
Beschleunigung	≤ 5 m/s <sup>2</sup>
Torsionszyklen	≥ 1000000
Torsionsbeanspruchung	± 180°/m
Brennbarkeit	
Kontaktträger	94 HB
Gehäuse	94 V-2
Kabel	FT2

#### Normen- und Richtlinienkonformität

#### Elektrischer Anschluss





<b>Normenkonformität</b>	
Schutzart	EN 60529:2000
Normen	IEC 61076-2-101:2008
Brennbarkeit	Griffkörper: UL 94 Leitung: UL 1581 Section 1061; IEC 60332-1-2:2004
Halogenfreiheit	IEC 60754-1:1994
<b>Zulassungen und Zertifikate</b>	
UL-Zulassung	cURus AWM 20549 AWM I/II A/B 80°C 300V FT2

Veröffentlichungsdatum: 2017-12-05 13:18    Ausgabedatum: 2017-12-05    240776-100009\_ger.xml